

激光测距传感器

三角测量

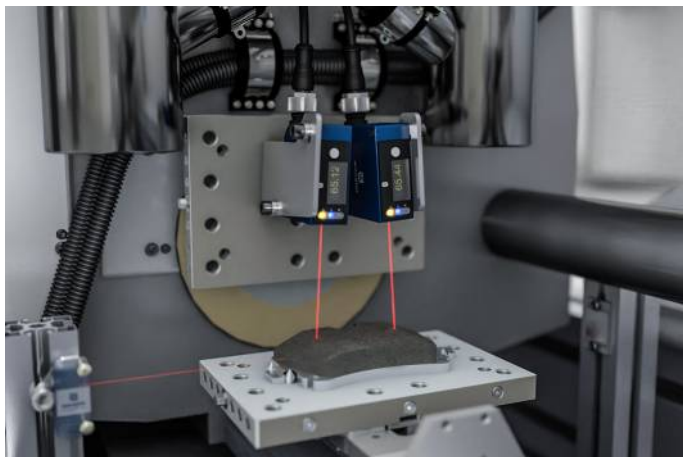
P3PC112

订货号



- 不受材料、色彩和亮度影响的测量值
- 便于操作的图形显示器
- 可用蓝牙进行无线调节
- 最坚固的铝质外壳
- 模拟输出端 0...10 V

这些激光测距传感器采用精细的红光光束和高分辨率的 CMOS 阵列。它们通过三角测量原理测量传感器与物体之间的距离。由于集成了 TripleA 技术，传感器精度高、耐高温性强，材料彼此不受影响。因此，即使物体材质、颜色和形状不同，且光线和温度存在波动，也能提供准确的结果。通过易于读取的 OLED 显示屏或通过 weCon 应用程序（通过蓝牙）进行设置。



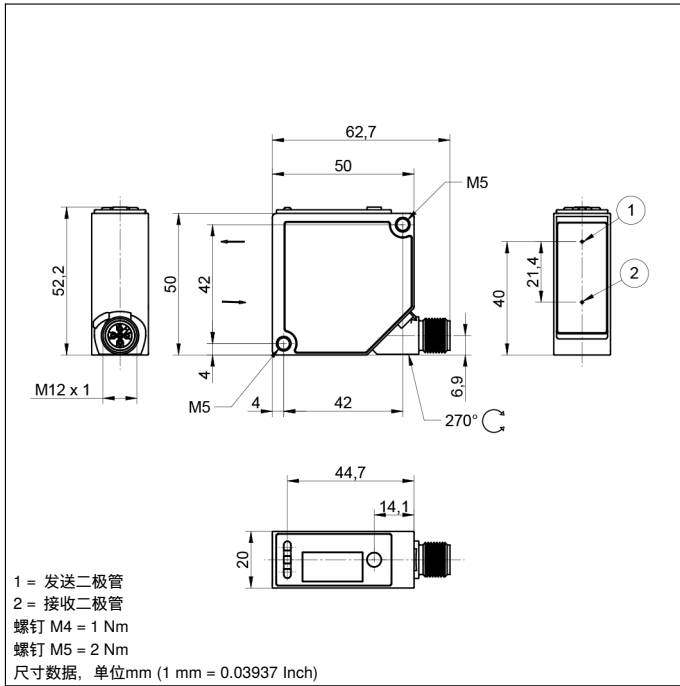
技术数据

光学数据	
工作范围	40...240 mm
测量范围	40...240 mm
最大可重复性	70 μ m
可重复性 1 σ	6 μ m
线性偏差	200 μ m
光线类型	激光 (红)
波长	655 nm
使用寿命 (Tu = +25 °C)	100000 h
激光等级 (EN 60825-1)	1
最大允许的外来光线	20000 Lux
光斑直径	参见表 1
电气数据	
供电电压	18...30 V DC
电流消耗 (Ub = 24 V)	< 60 mA
测量速率	2500 /s
响应时间	< 0,5 ms
温度偏差	< 15 μ m/K
温度范围	-30...60 °C
模拟输出端	0...10 V
抗短路	是
反极性保护	是
防过载	是
接口	IO-Link V1.1
IO-Link 版本	1.1
IO-Link 传输速度	COM3
防护等级	III
FDA 登录编号	2310674-000
机械数据	
设置方式	菜单 (OLED) / 蓝牙
外壳材料	ABS 塑料
外壳材料	铝, 阳极氧化
防护等级	IP67
连接方式	M12 \times 1 ; 5针
透镜盖	塑料, PMMA
安全技术数据	
MTTFd (EN ISO 13849-1)	408,4 a
错误输出端	●
模拟输出端	●
IO-Link	●
接线图编号	241
操作面板编号	X6
适当的连接技术编号	2 35
适当的紧固技术编号	380

显示屏亮度会随着使用寿命的延长而降低。如此不会影响传感器性能。

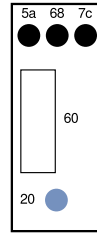
补充的产品

IO-Link 主站	
IO-Link 转换器	
软件	
防护片	

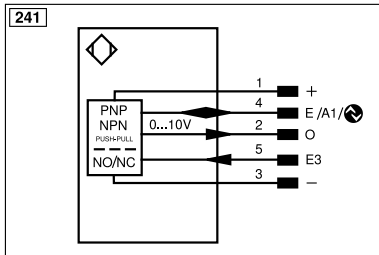


操作面板

X6



- 20 = 回车键
- 5a = 切换状态指示器 A1
- 60 = 指示器
- 68 = 电源 LED
- 7c = 模拟输出端 O 显示



符号注解	
+	电源电压 +
-	电源电压 0 V
~	电源电压 (交流电压)
A	切换输出端常开触点 (NO)
Ā	切换输出端常闭触点 (NC)
V	污染/故障输出端 (NO)
ȳ	污染/故障输出端 (NC)
E	模拟或数字输入端
T	示教输入端
Z	时间延迟 (启用)
S	屏蔽
RxD	接收线接口
TxD	发送线接口
RDY	准备就绪
GND	接地
CL	节拍
E/A	输入端/输出端可以设定
	IO-Link
PoE	以太网电源
IN	安全输入端
OSSD	安全输出端
Signal	信号输出端
BI_D+/-	以太网千兆双向, 数据线 (A-D)
ENo RS422	编码器 0 脉冲 0/0 (TTL) plus 0/0 (TTL)
PT	印刷板测量电阻
nc	未连接
U	测试输入端
Ū	测试输入端 反向
W	触发输入端
W-	参考接地/触发输入端
O	模拟输出端
O-	参考接地/模拟输出端
BZ	整组输出
Amv	电磁阀/电机输出端
a	阀控制器输出端 +
b	阀控制器输出端 0 V
SY	同步
SY-	参考接地/同步
E+	接收线
S+	发送线
±	接地
SnR	操作距离缩小
Rx+/-	以太网接收线
Tx+/-	以太网发送线
Bus	总线接口 A(+)/B(-)
La	可关断的发送光
Mag	电磁控制
RES	操作输入端
EDM	接触监控
ENRS422	编码器 A/Ā (TTL)
ENBRS422	编码器 B/Ā (TTL)
ENA	编码器 A
ENB	编码器 B
AMIN	数字输出端 MIN
AMAX	数字输出端 MAX
Aok	数字输出端 OK
SY In	同步 In
SY OUT	同步 OUT
OLT	光强度输出端
M	维护
rsv	预留
芯线按 DIN IEC 60757	
BK	黑色
BN	棕色
RD	红色
OG	橘黄色
YE	黄色
GN	绿色
BU	蓝色
VT	紫色
GY	灰色
WH	白色
PK	粉红色
GNYE	黄绿色

表1

工作距离	40 mm	140 mm	240 mm
光斑直径	1,5 mm	1 mm	1 mm

