

# Capteur de distance laser à triangulation

## P3PC112

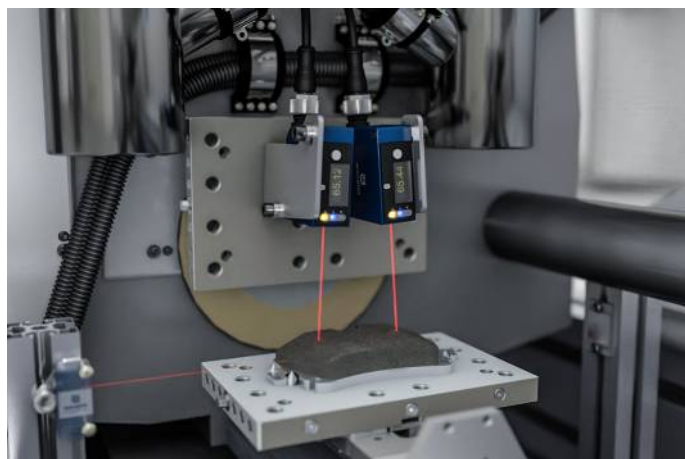
Référence

inspect  
award 2024



- Boîtier robuste en aluminium
- Configuration simple via écran graphique
- Mesure indépendante de l'état de surface, de la couleur et de la luminosité
- Paramètres sans fil avec Bluetooth
- Sortie analogique 0...10 V

Ces capteurs de distance laser fonctionnent avec un faisceau lumineux rouge fin et une ligne CMOS haute résolution. Ils déterminent la distance entre le capteur et l'objet selon le principe de la triangulation. Grâce à la technologie TripleA intégrée, les capteurs offrent une précision élevée, la stabilité thermique et fonctionnent indépendamment des matériaux. Ils permettent de fournir des résultats précis, même sur des objets de différents matériaux, coloris et formes, ainsi que dans des conditions de luminosité et de température variables. Les réglages s'effectuent via un écran OLED, qui offre une bonne lisibilité, ou au moyen de l'application - weCon via Bluetooth.



### Données techniques

#### Caractéristiques optiques

Plage de travail	40...240 mm
Plage de mesure	40...240 mm
Reproductibilité maximale	70 µm
Reproductibilité de 1 Sigma	6 µm
Ecart de linéarité	200 µm
Type de lumière	Laser (rouge)
Longueur d'onde	655 nm
Durée de vie (Tu = +25 °C)	100000 h
Classe laser (EN 60825-1)	1
Lumière parasite max.	20000 Lux
Diamètre du spot lumineux	Voir tableau 1

#### Caractéristiques électroniques

Tension d'alimentation	18...30 V DC
Consommation de courant (Ub = 24 V)	< 60 mA
Taux de mesure	2500 /s
Temps de réponse	< 0,5 ms
Dérive en température	< 15 µm/K
Plage de températures	-30...60 °C
Sortie analogique	0...10 V
Protection contre les courts-circuits	oui
Protection contre les inversions de polarité	oui
Protection contre les surcharges	oui
Interface	IO-Link V1.1
Version IO-Link	1.1
Vitesse de transmission via IO-Link	COM3
Classe de protection	III
Numéro d'accès FDA	2310674-000

#### Caractéristiques mécaniques

Mode de réglage	Menu (OLED)/Bluetooth
Boîtier en matière	Aluminium, anodisé
Boîtier en matière	Plastique, ABS
Indice de protection	IP67
Mode de raccordement	M12 x 1; 5-pôles
Protection de l'optique	Plastique, PMMA

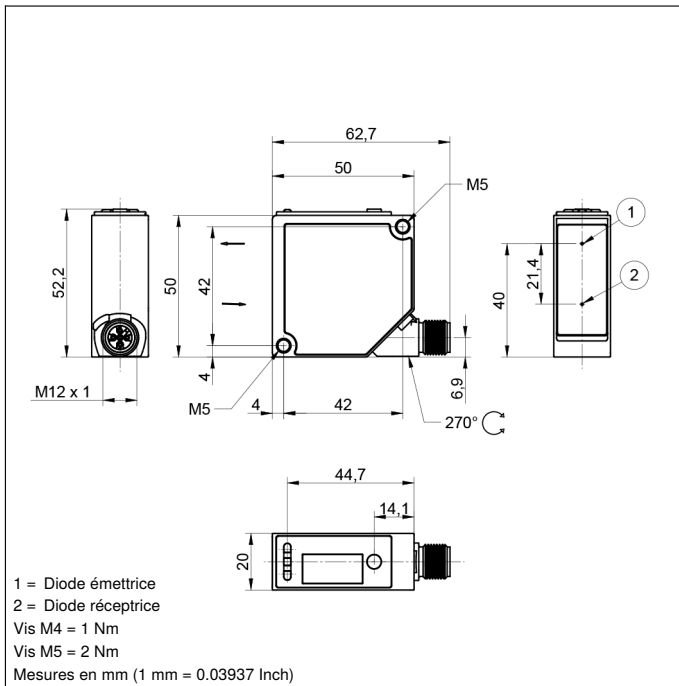
#### Données techniques de sécurité

MTTFd (EN ISO 13849-1)	408,4 a
Sortie défaut	●
Sortie analogique	●
IO-Link	●
Schéma de raccordement N°	241
Panneau de commande N°	X6
Référence connectique appropriée	2   35
Fixation appropriée	380

La luminosité de l'écran peut diminuer à mesure que la durée de vie augmente. Cela n'affecte pas le fonctionnement du capteur.

### Produits complémentaires

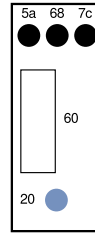
Convertisseur IO-Link	
Logiciel	
Maître IO-Link	
Vitre de protection	



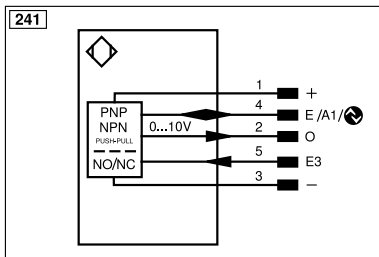
1 = Diode émettrice  
 2 = Diode réceptrice  
 Vis M4 = 1 Nm  
 Vis M5 = 2 Nm  
 Mesures en mm (1 mm = 0.03937 Inch)

## Panneau

X6



20 = Touche Entrée  
 5a = afficheur d'état de commutation A1  
 60 = Affichage  
 68 = LED d'alimentation  
 7c = Affichage sortie analogique O



Légende					
+	Tension d'alimentation +	nc	N'est pas branché	EN <sub>RS422</sub>	Codeur B/Ā (TTL)
-	Tension d'alimentation 0 V	U	Entrée test	EN <sub>A</sub>	Codeur A
~	Tension d'alimentation (Tension alternative)	Ū	Entrée test inverse	EN <sub>B</sub>	Codeur B
A	Sortie de commutation Fermeture (NO)	W	Entrée Trigger	AMIN	Sortie numérique MIN
Ā	Sortie de commutation Ouverture (NC)	W-	Masse pour entrée trigger	AMAX	Sortie numérique MAX
V	Sortie enclassement / Sortie défaut (NO)	O	Sortie analogique	Ack	Sortie numérique OK
Ū	Sortie enclassement / Sortie défaut (NC)	O-	Masse pour sortie analogique	SY In	Synchronisation In
E	Entrée (analogique ou digitale)	BZ	Extraction par bloc	SY OUT	Synchronisation OUT
T	Entrée apprentissage	Amv	Sortie de l'électrovanne	OLT	Sortie intensité lumineuse
Z	Temporisation (activation)	a	Sortie commande électrovanne +	M	Maintenance
S	Blindage	b	Sortie commande électrovanne 0 V	rsv	Réservé
RxD	Réception de données Interface	SY	Synchronisation	Couleurs des fils suivant norme DIN IEC 60757	
TxD	Émission de données Interface	SY-	Masse pour synchronisation	BK	noir
RDY	Prêt	E+	Réception	BN	brun
GND	Masse	S+	Émission	RD	rouge
CL	Cadence	±	Terre	OG	orange
E/A	Entrée / Sortie programmable	SnR	Réduction distance de commutation	YE	jaune
IO-Link		Rx+/-	Réception de données Ethernet	GN	vert
PoE	Power over Ethernet	Tx+/-	Émission de données Ethernet	BU	bleu
IN	Entrée de sécurité	Bus	Interfaces-Bus A(+) / B(-)	VT	violet
OSSD	Sortie sécurité	La	Lumière émettrice désactivable	GY	gris
Signal	Sortie de signal	Mag	Commande magnétique	WH	blanc
BI_D+/-	Ligne données bidirect.Gigabit Ethernet (A-D)	RES	Confirmation	PK	rose
EN <sub>RS422</sub>	Codeur, impulsion, 0 0/Ā (TTL)	EDM	Contrôle d'efficacité	GNYE	vert jaune
PT	Résistance de mesure en platine	EN <sub>RS422</sub>	Codeur A/Ā (TTL)		

## Tableau 1

Distance de travail	40 mm	140 mm	240 mm
Diamètre du spot lumineux	1,5 mm	1 mm	1 mm

