

激光测距传感器

三角测量

P3PC211

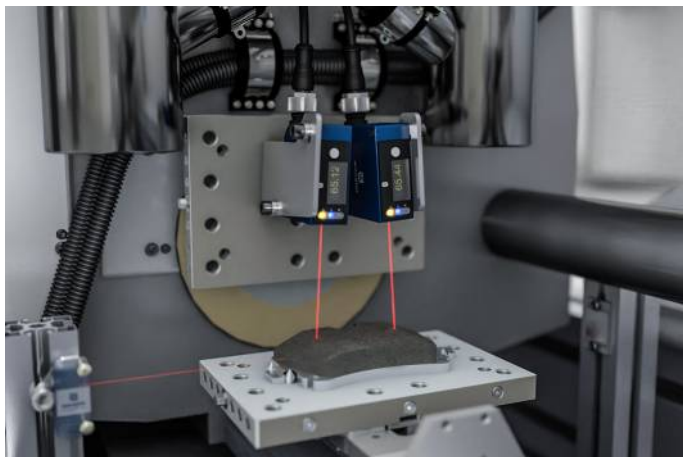
订货号

inspect
award 2024



- 不受材料、色彩和亮度影响的测量值
- 便于操作的图形显示器
- 可用蓝牙进行无线调节
- 最坚固的铝质外壳
- 模拟输出端 4...20 mA

这些激光测距传感器采用精细的红光光束和高分辨率的 CMOS 阵列。它们通过三角测量原理测量传感器与物体之间的距离。由于集成了 TripleA 技术，传感器精度高、耐高温性强，材料彼此不受影响。因此，即使物体材质、颜色和形状不同，且光线和温度存在波动，也能提供准确的结果。通过易于读取的 OLED 显示屏或通过 weCon 应用程序（通过蓝牙）进行设置。



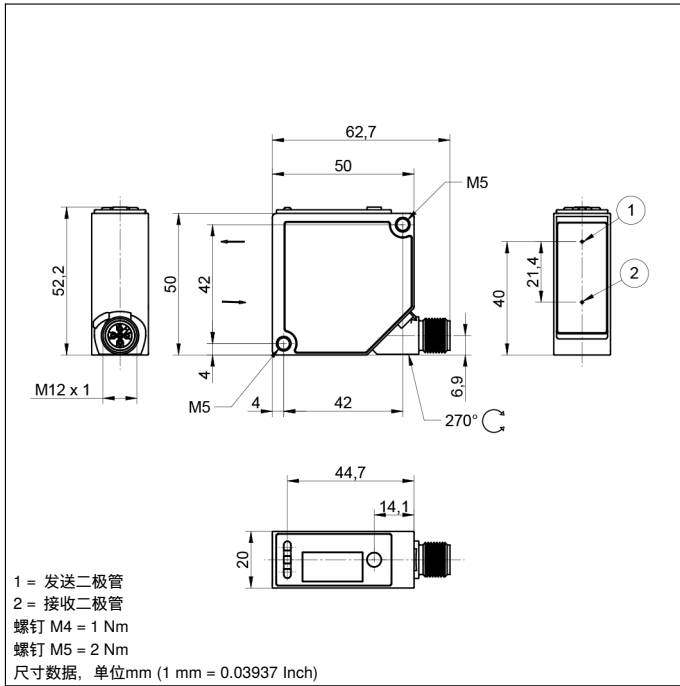
技术数据

光学数据	
工作范围	50...350 mm
测量范围	50...350 mm
最大可重复性	100 μ m
可重复性 1σ	10 μ m
线性偏差	300 μ m
光线类型	激光 (红)
波长	655 nm
使用寿命 ($T_u = +25^\circ\text{C}$)	100000 h
激光等级 (EN 60825-1)	1
最大允许的外来光线	20000 Lux
光斑直径	参见表 1
电气数据	
供电电压	18...30 V DC
电流消耗 ($U_b = 24\text{ V}$)	< 60 mA
测量速率	2500 /s
响应时间	< 0,5 ms
温度偏差	< 20 μ m/K
温度范围	-30...60 $^\circ\text{C}$
模拟输出端	4...20 mA
抗短路	是
反极性保护	是
防过载	是
接口	IO-Link V1.1
IO-Link 版本	1.1
IO-Link 传输速度	COM3
防护等级	III
FDA 登录编号	2310674-000
机械数据	
设置方式	菜单 (OLED) / 蓝牙
外壳材料	ABS 塑料
外壳材料	铝, 阳极氧化
防护等级	IP67
连接方式	M12 \times 1 ; 5针
透镜盖	塑料, PMMA
安全技术数据	
MTTFd (EN ISO 13849-1)	408,4 a
错误输出端	●
模拟输出端	●
IO-Link	●
接线图编号	242
操作面板编号	X6
适当的连接技术编号	2 35
适当的紧固技术编号	380

显示屏亮度会随着使用寿命的延长而降低。如此不会影响传感器性能。

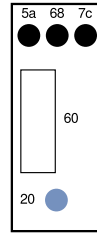
补充的产品

IO-Link 主站	
IO-Link 转换器	
软件	
防护片	

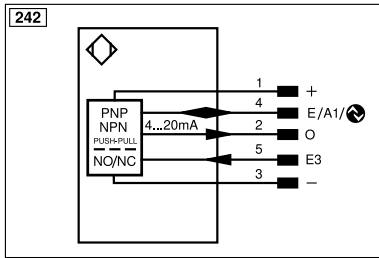


操作面板

X6



- 20 = 回车键
- 5a = 切换状态指示器 A1
- 60 = 指示器
- 68 = 电源 LED
- 7c = 模拟输出端 O 显示



符号注解					
+	电源电压 +	nc	未连接	ENBR5422	编码器 B/Ĕ (TTL)
-	电源电压 0 V	U	测试输入端	ENA	编码器 A
~	电源电压 (交流电压)	Ū	测试输入端 反向	ENb	编码器 B
A	切换输出端常开触点 (NO)	W	触发输入端	AMIN	数字输出端 MIN
Ā	切换输出端常闭触点 (NC)	W-	参考接地/触发输入端	AMAX	数字输出端 MAX
V	污染/故障输出端 (NO)	O	模拟输出端	Aok	数字输出端 OK
ȳ	污染/故障输出端 (NC)	O-	参考接地/模拟输出端	SY In	同步 In
E	模拟或数字输入端	BZ	整组输出	SY OUT	同步 OUT
T	示教输入端	Amv	电磁阀/电机输出端	OLT	光强度输出端
Z	时间延迟 (启用)	a	阀控制器输出端 +	M	维护
S	屏蔽	b	阀控制器输出端 0 V	rsv	预留
RxD	接收线接口	SY	同步	芯线按 DIN IEC 60757	
TxD	发送线接口	SY-	参考接地/同步	BK	黑色
RDY	准备就绪	E+	接收线	BN	棕色
GND	接地	S+	发送线	RD	红色
CL	节拍	±	接地	OG	橘黄色
E/A	输入端/输出端可以设定	SnR	操作距离缩小	YE	黄色
IO-Link	IO-Link	Rx+/-	以太网接收线	GN	绿色
PoE	以太网电源	Tx+/-	以太网发送线	BU	蓝色
IN	安全输入端	Bus	总线接口 A(+)/B(-)	VT	紫色
OSSD	安全输出端	La	可关断的发送光	GY	灰色
Signal	信号输出端	Mag	电磁控制	WH	白色
BI_D+/-	以太网千兆双向, 数据线 (A-D)	RES	操作输入端	PK	粉红色
ENo RS422	编码器 0 脉冲 0/Ĕ (TTL) plus 0/Ĕ (TTL)	EDM	接触监控	GNYE	黄绿色
PT	印刷板测量电阻	ENAR5422	编码器 A/Ā (TTL)		

表1

工作距离	50 mm	200 mm	350 mm
光斑直径	1,5 mm	1 mm	1 mm

