

Laserdistanzsensor

Triangulation

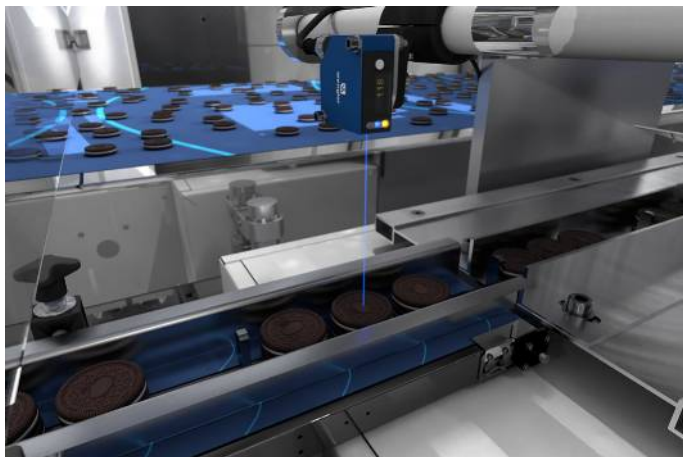
P3PC341

Bestellnummer



- Analogausgang 4...20 mA
- Drahtlose Einstellungen mit Bluetooth
- Graphisches Display für einfache Bedienung
- Material-, farb- und helligkeitsunabhängiger Messwert
- Robustes Aluminiumgehäuse

Diese Laserdistanzsensoren arbeiten mit einem feinen Blaulichtstrahl und einer hochauflösenden CMOS-Zeile. Sie ermitteln den Abstand zwischen Sensor und Objekt über das Triangulationsprinzip. Durch die integrierte TripleA-Technologie bieten die Sensoren eine hohe Präzision, Temperaturstabilität und Materialunabhängigkeit. Somit liefern sie auch bei Objekten unterschiedlicher Materialien, Farben und Formen sowie bei schwankenden Licht- und Temperaturverhältnissen genaue Resultate. Das blaue Laserlicht ermöglicht auf herausfordernde Oberflächen eine verbesserte Performance. Die Einstellungen erfolgen über das gut lesbare OLED-Display oder mittels weCon-App per Bluetooth.



Technische Daten

Optische Daten	
Arbeitsbereich	60...660 mm
Messbereich	60...660 mm
Reproduzierbarkeit maximal	250 µm
Reproduzierbarkeit 1 Sigma	25 µm
Linearitätsabweichung	900 µm
Lichtart	Laser (blau)
Wellenlänge	405 nm
Lebensdauer (Tu = +25 °C)	100000 h
Laserklasse (EN 60825-1)	2
Max. zul. Fremdlicht	5000 Lux
Lichtfleckdurchmesser	siehe Tabelle 1

Elektrische Daten	
Versorgungsspannung	18...30 V DC
Stromaufnahme (Ub = 24 V)	< 70 mA
Messrate	2500 /s
Ansprechzeit	< 0,5 ms
Temperaturdrift	< 50 µm/K
Temperaturbereich	0...60 °C
Analogausgang	4...20 mA
Kurzschlussfest	ja
Verpolungssicher	ja
Überlastsicher	ja
Schnittstelle	IO-Link V1.1
IO-Link-Version	1.1
IO-Link Übertragungsrate	COM3
Schutzklasse	III
FDA Accession Number	2310698-000

Mechanische Daten	
Einstellart	Menü (OLED)/Bluetooth
Gehäusematerial	Aluminium, eloxiert
Gehäusematerial	Kunststoff, ABS
Schutzart	IP67
Anschlussart	M12 × 1; 5-polig
Optikabdeckung	Kunststoff, PMMA

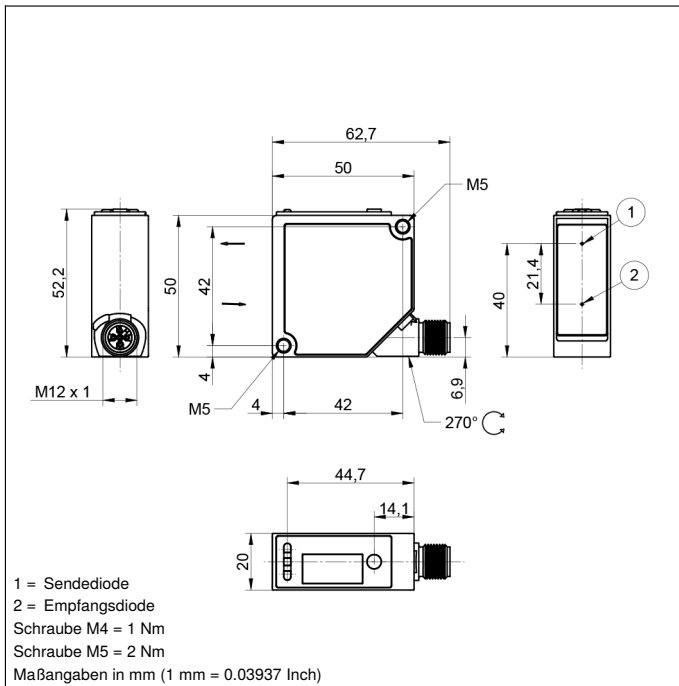
Sicherheitstechnische Daten	
MTTFd (EN ISO 13849-1)	398,5 a
Lieferumfang	1 × Inbetriebnahmehinweis 1 × Sensor

Fehlerausgang	●
Analogausgang	●
IO-Link	●
Anschlussbild-Nr.	242
Bedienfeld-Nr.	X6
Passende Anschluss technik-Nr.	2 35
Passende Befestigungstechnik-Nr.	380

Die Displayhelligkeit kann mit steigender Lebensdauer abnehmen. Die Sensorfunktion wird dadurch nicht beeinträchtigt.

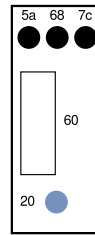
Ergänzende Produkte

IO-Link Konverter	
IO-Link-Master	
Schutzscheibe	
Software	

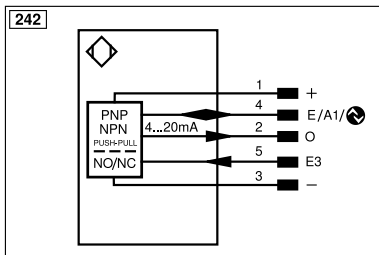


Bedienfeld

X6



20 = Enter-Taste
 5a = Schaltzustandanzeige A1
 60 = Anzeige
 68 = Power LED
 7c = Anzeige Analogausgang O



Symbolerklärung					
+	Versorgungsspannung +	nc	Nicht angeschlossen	ENBRS422	Encoder B/Ĕ (TTL)
-	Versorgungsspannung 0 V	U	Testeingang	ENA	Encoder A
~	Versorgungsspannung (Wechselspannung)	Ü	Testeingang invertiert	ENb	Encoder B
A	Schaltausgang SchlieĖer (NO)	W	Triggereingang	AMIN	Digitalausgang MIN
Ā	Schaltausgang Öffner (NC)	W-	Bezugsmasse/Triggereingang	AMAX	Digitalausgang MAX
V	Verschmutzungs-/Fehlerausgang (NO)	O	Analogausgang	Aok	Digitalausgang OK
Ȳ	Verschmutzungs-/Fehlerausgang (NC)	O-	Bezugsmasse/Analogausgang	SY In	Synchronisation In
E	Eingang analog oder digital	BZ	Blockabzug	SY OUT	Synchronisation OUT
T	Teach-in-Eingang	Amv	Ausgang Magnetventil/Motor	OLT	Lichtstärkeausgang
Z	Zeitverzögerung (Aktivierung)	a	Ausgang Ventilsteuerung +	M	Wartung
S	Schirm	b	Ausgang Ventilsteuerung 0 V	rsv	Reserviert
RxD	Schnittstelle Empfangsleitung	SY	Synchronisation	Adernfarben nach IEC 60757	
TxD	Schnittstelle Sendeleitung	SY-	Bezugsmasse/Synchronisation	BK	schwarz
RDY	Bereit	E+	Empfängerleitung	BN	braun
GND	Masse	S+	Sendeleitung	RD	rot
CL	Takt	±	Erdung	OG	orange
E/A	Eingang/Ausgang programmierbar	SnR	Schaltabstandsreduzierung	YE	gelb
⚡	IO-Link	Rx+/-	Ethernet Empfangsleitung	GN	grün
PoE	Power over Ethernet	Tx+/-	Ethernet Sendeleitung	BU	blau
IN	Sicherheitsingang	Bus	Schnittstellen-Bus A(+)/B(-)	VT	violett
OSSD	Sicherheitsausgang	La	Sendelicht abschaltbar	GY	grau
Signal	Signalausgang	Mag	Magnetansteuerung	WH	weiĖ
BI_D+/-	Ethernet Gigabit bidirekt. Datenleitung (A-D)	RES	Bestätigungseingang	PK	rosa
ENo RS422	Encoder 0-Impuls 0/Ĕ (TTL)	EDM	Schützkontrolle	GNYE	grün-gelb
PT	Platin-Messwiderstand	ENARS422	Encoder A/Ā (TTL)		

Tabelle 1

Arbeitsabstand	60 mm	360 mm	660 mm
Lichtfleckdurchmesser	1,5 mm	1 mm	0,5 mm

