

Lazer mesafe sensörü üçgenleme prensipli

P3PC011

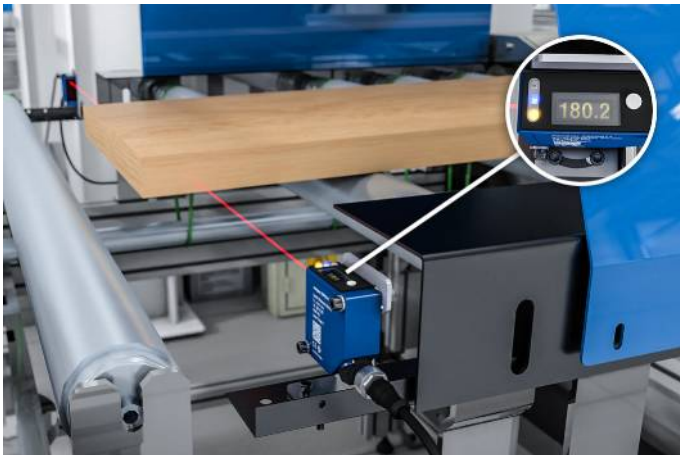
Sipariş numarası

inspect
award 2024



- Analog çıkış 4...20 mA
- Bluetooth ile kablosuz ayarlar
- Kolay kullanım için grafiksel ekran
- Materyalden, renkten ve parlaklıktan bağımsız ölçüm değeri
- Sağlam alüminyum gövde

Bu lazer mesafe sensörleri ince bir kırmızı ışık ışını ve yüksek çözünürlüklü bar tipi CMOS ile çalışır. Sensör ile obje arasındaki mesafeyi triangülasyon prensibi ile tespit ederler. Sensörler, entegre TripleA teknolojisi sayesinde yüksek hassasiyet, sıcaklık kararlılığı ve malzemeden bağımsızlık sunar. Bu sayede farklı malzemelerde, renklerde, biçimlerde, değişken ışık ve sıcaklık koşullarında bile doğru sonuçlar verirler. Ayarlar, kolay okunabilen OLED ekran veya Bluetooth üzerinden weCon uygulaması üzerinden yapılır.



Teknik Veriler

Optik veriler

Çalışma aralığı	30...80 mm
Ölçüm aralığı	30...80 mm
Azami tekrarlanabilirlik	13 µm
Tekrarlanabilirlik 1 Sigma	0,8 µm
Doğrusallık sapması	40 µm
Işık türü	Lazer (kırmızı)
Dalga boyu	655 nm
Kullanım ömrü (Tu = +25 °C)	100000 h
Lazer sınıfı (EN 60825-1)	1
Müsaade edilen maks. harici ışık	20000 Lux
Işık noktası çapı	Bkz. tablo 1

Elektriksel veriler

Besleme gerilimi	18...30 V DC
Güç tüketimi (Ub = 24 V)	< 60 mA
Ölçüm hızı	2500 /s
Tepki süresi	< 0,5 ms
Sıcaklık kayması	< 2,5 µm/K
Sıcaklık aralığı	-30...60 °C
Analog çıkış	4...20 mA
Kısa devre korumalı	Evet
Ters kutup korumalı	Evet
Aşırı yük korumalı	Evet
Arayüz	IO-Link V1.1
IO-Link versiyonu	1.1
IO-Link aktarım hızı	COM3
Koruma sınıfı	III
FDA Accession Number	2310674-000

Mekanik veriler

Ayar türü	Menü (OLED)/Bluetooth
Gövde malzemesi	Alüminyum, eloksal kaplama
Gövde malzemesi	Plastik, ABS
Koruma sınıfı	IP67
Bağlantı türü	M12 × 1; 5 pin'li
Optik kapak	Plastik, PMMA

Emniyet teknolojisine ilişkin veriler

MTTFd (EN ISO 13849-1)	408,4 a
------------------------	---------

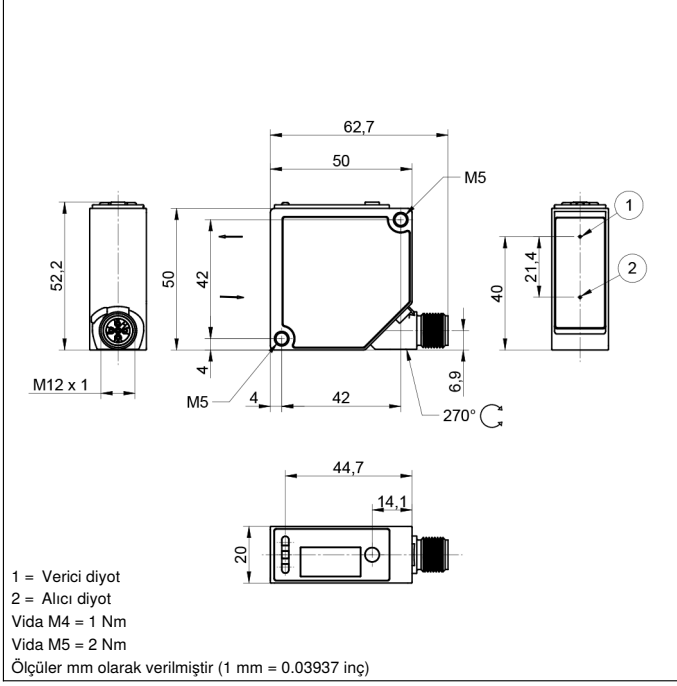
Hata çıkışı	●
Analog çıkış	●
IO-Link	●

Bağlantı şeması no.	242
Kumanda panosu no.	X6
Uygun bağlantı tekniği no.	2 35
Uygun sabitleme tekniği no.	380

Kullanım ömrü uzadıkça ekran parlaklığı azalabilir. Sensör fonksiyonu bundan olumsuz etkilenmez.

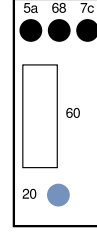
Tamamlayıcı ürünler

IO-Link Master
Koruyucu cam
Yazılım

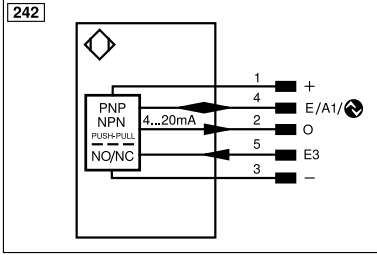


Kumanda panosu

X6



- 20 = Enter tuşu
5a = Anahtarlama durumu göstergesi A1
60 = Gösterge
68 = Güç LED'i
7c = Analog çıkış O göstergesi



Legend					
+	Supply Voltage +	nc	Not connected	EN _{RS422}	Encoder B/Ĕ (TTL)
-	Supply Voltage 0 V	U	Test Input	ENA	Encoder A
~	Supply Voltage (AC Voltage)	Ū	Test Input inverted	EN _B	Encoder B
A	Switching Output (NO)	W	Trigger Input	AMIN	Digital output MIN
Ā	Switching Output (NC)	W-	Ground for the Trigger Input	AMAX	Digital output MAX
V	Contamination/Error Output (NO)	O	Analog Output	AOK	Digital output OK
Ū	Contamination/Error Output (NC)	O-	Ground for the Analog Output	SY In	Synchronization In
E	Input (analog or digital)	BZ	Block Discharge	SY OUT	Synchronization OUT
T	Teach Input	Amv	Valve Output	OLT	Brightness output
Z	Time Delay (activation)	a	Valve Control Output +	M	Maintenance
S	Shielding	b	Valve Control Output 0 V	rsv	Reserved
RxD	Interface Receive Path	SY	Synchronization	Wire Colors according to DIN IEC 60757	
TxD	Interface Send Path	SY-	Ground for the Synchronization	BK	Black
RDY	Ready	E+	Receiver-Line	BN	Brown
GND	Ground	S+	Emitter-Line	RD	Red
CL	Clock	±	Grounding	OG	Orange
E/A	Output/Input programmable	SnR	Switching Distance Reduction	YE	Yellow
IO-Link	IO-Link	Rx+/-	Ethernet Receive Path	GN	Green
PoE	Power over Ethernet	Tx+/-	Ethernet Send Path	BU	Blue
IN	Safety Input	Bus	Interfaces-Bus A(+)/B(-)	VT	Violet
OSSD	Safety Output	La	Emitted Light disengageable	GY	Grey
Signal	Signal Output	Mag	Magnet activation	WH	White
BI_D+/-	Ethernet Gigabit bidirect. data line (A-D)	RES	Input confirmation	PK	Pink
EN _{RS422}	Encoder 0-pulse 0/0 (TTL)	EDM	Contacting Monitoring	GNYE	Green/Yellow
PT	Platinum measuring resistor	EN _{RS422}	Encoder A/Ā (TTL)		

Tablo 1

Algılama mesafesi	30 mm	55 mm	80 mm
Işık noktası çapı	1,5 mm	1,5 mm	1,5 mm

