

Sensor de distancia láser con triangulación láser

P3PC011

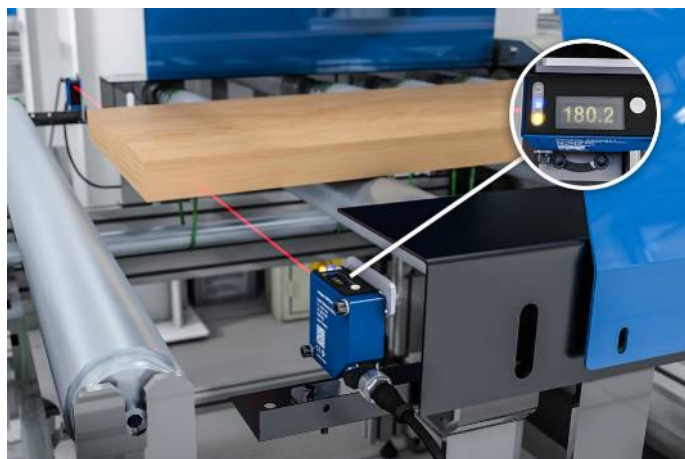
Referencia

inspect
award 2024



- **Carcasa robusta de aluminio**
- **Configuración inalámbrica mediante Bluetooth**
- **Display gráfico para fácil operación**
- **Salida analógica 4...20 mA**
- **Valor de medida independiente de material, color y brillo**

Estos sensores de distancia láser funcionan con un fino haz de luz roja y una línea CMOS de alta resolución. Determinan la distancia entre el sensor y el objeto mediante el principio de triangulación. Gracias a la tecnología TripleA integrada, los sensores ofrecen una alta precisión y estabilidad térmica, y no dependen del material. De este modo, ofrecen resultados precisos incluso con objetos de diferentes materiales, colores y formas, así como con condiciones de luz y temperatura variables. Los ajustes se realizan a través de la pantalla OLED de fácil lectura o mediante la aplicación weCon por Bluetooth.



Datos técnicos

Datos ópticos

Rango de trabajo	30...80 mm
Rango de medición	30...80 mm
Reproducibilidad máxima	13 μ m
Reproducibilidad 1 Sigma	0,8 μ m
Desviación de linealidad	40 μ m
Tipo de luz	Láser (rojo)
Longitud de onda	655 nm
Vida útil (Tu = +25 °C)	100000 h
Clase láser (EN 60825-1)	1
Lux externa máx. admisible	20000 Lux
Diámetro del punto luminoso	Ver tabla 1

Datos eléctricos

Tensión de alimentación	18...30 V DC
Consumo de corriente (Ub = 24 V)	< 60 mA
Velocidad de medición	2500 /s
Tiempo de reacción	< 0,5 ms
Temperatura de desvío	< 2,5 μ m/K
Rango de temperatura	-30...60 °C
Salida analógica	4...20 mA
Protección cortocircuitos	sí
Protección cambio polaridad	sí
Protección de sobrecarga	sí
Interfaz	IO-Link V1.1
Versión IO-Link	1.1
Velocidad de transferencia IO-Link	COM3
Categoría de protección	III
FDA Accession Number	2310674-000

Datos mecánicos

Tipo de ajustes	Menú (OLED)/Bluetooth
Carcasa	Aluminio, anodizado
Carcasa	Plástico, ABS
Clase de protección	IP67
Conexión	M12 x 1; 5-pines
Protección de la óptica	Plástico, PMMA

Datos técnicos de seguridad

MTTFd (EN ISO 13849-1)	408,4 a
------------------------	---------

Salida de error	●
Salida analógica	●
IO-Link	●

Nº Esquema de conexión	242
Nº Panel de control	X6
Nº Conector adecuado	2 35
Nº Montaje adecuado	380

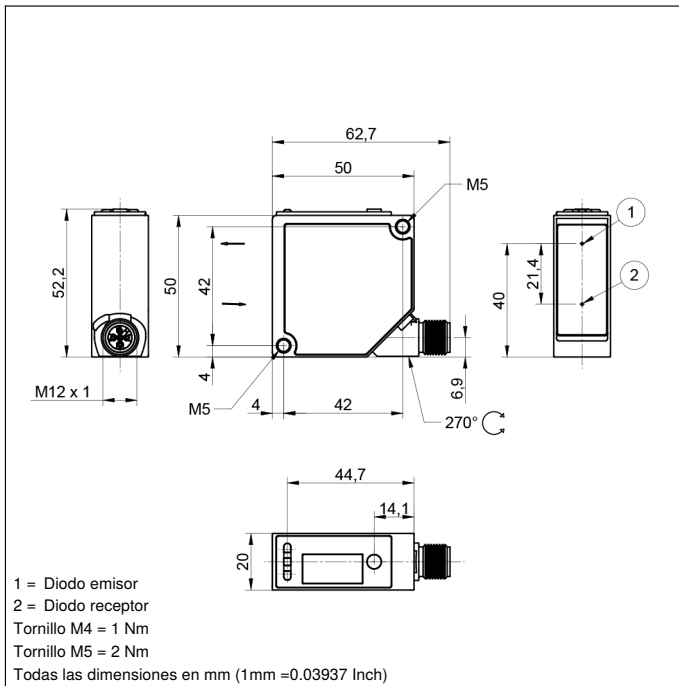
El brillo de la pantalla puede ir disminuyendo a medida que el dispositivo tiene un mayor tiempo de uso. Ello no perjudica el funcionamiento del sensor.

Productos adicionales

Master IO-Link

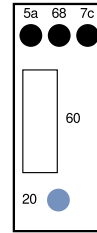
Pantalla protectora

Software

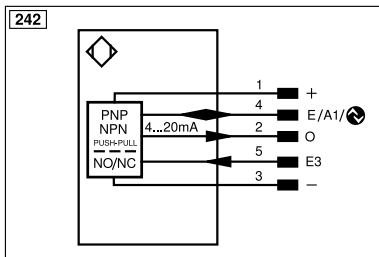


Panel

X6



20 = Botón de entrada
 5a = monitor de estado de conmutación A1
 60 = Pantalla
 68 = LED de alimentación
 7c = Indicador de la salida analógica O



Aclaración de símbolos					
+	Tensión de alimentación +	nc	No está conectado	EN61842	Codificador B/B̄ (TTL)
-	Tensión de alimentación 0 V	U	Test de entrada	ENA	Codificador A
~	Tensión de alimentación (tensión alterna)	Ü	Test de entrada inverso	ENa	Codificador B
A	Salida de conmutación contacto de trabajo (NO)	W	Entrada activadora	AMIN	Saída digital MIN
Ā	Salida de conmutación contacto de reposo (NC)	W-	"Masa de referencia" entrada activadora	AMAX	Saída digital MAX
V	Salida contaminación/error (NO)	O	Salida analógica	AOK	Saída digital OK
ȳ	Salida contaminación/error (NC)	O-	"Masa de referencia" salida analógica	SY In	Sincronización In
E	Entrada (analógica o digital)	BZ	Salida en bloque	SY OUT	Sincronización OUT
T	Entrada de aprendizaje	Amv	Salida electroválvula/motor	OLT	Saída da intensidad luminosa
Z	Retardo temporal (activación)	a	Salida control de válvula +	M	EI mantenimiento
S	Apantallamiento	b	Salida control de válvula 0 V	rsv	Reservada
RxD	Receptor RS-232	SY	Sincronización	Color de los conductores según DIN IEC 60757	
TxD	Emisor RS-232	SY-	"Masa de referencia" sincronización	BK	o
RDY	Listo	E+	Conductor del receptor	BN	marrón
GND	Cadencia	S+	Conductor del emisor	RD	rojo
CL	Ritmo	±	Puesta a tierra	OG	naranja
E/A	Entrada/Salida programable	SnR	Reducción distancia de conmutación	YE	amarillo
	IO-Link	Rx+/-	Receptor Ethernet	GN	verde
PoE	Power over Ethernet	Tx+/-	Emisor Ethernet	BU	azul
IN	Sicherheitsingang	Bus	Interfaz-Bus A(+)/B(-)	VT	violeta
OSSD	Sicherheitsausgang	La	Luz emitida desconectable	GY	gris
Signal	Signalausgang	Mag	Control magnético	WH	blanco
BI_D+/-	Ethernet Gigabit bidirekt. Datenleitung (A-D)	RES	Entrada de confirmación	PK	rosa
ENo RS422	Codificador 0-Impuls 0/Ü (TTL)	EDM	Comprobación de contactores	GNYE	verde/amarillo
PT	Resistencia de medición de platino	EN61842	Codificador A/Ā (TTL)		

Tabla 1

Distancia de trabajo	30 mm	55 mm	80 mm
Diámetro del punto luminoso	1,5 mm	1,5 mm	1,5 mm

