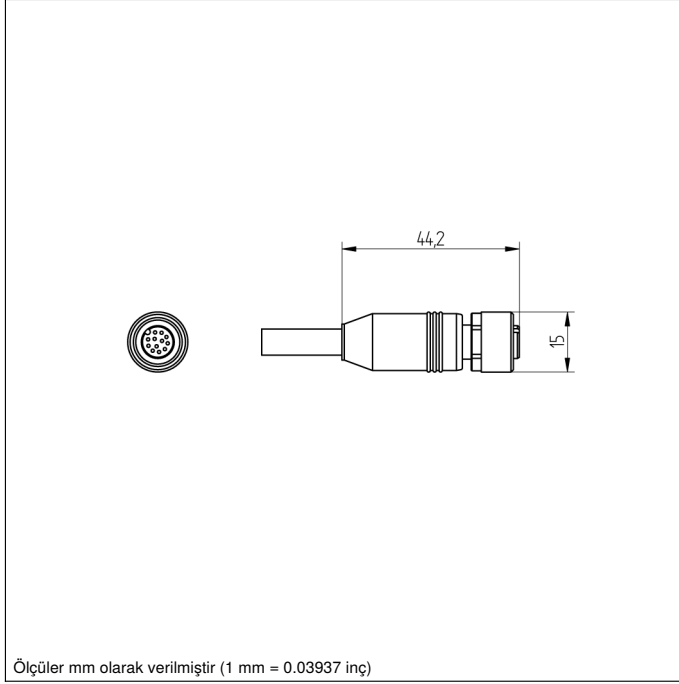


# Bağlantı kablosu

M12 × 1; 12 pin'li

## ZDCL010

Sipariş numarası



Ölçüler mm olarak verilmiştir (1 mm = 0.03937 inç)

\* Kontak başına

### Teknik Veriler

#### Elektriksel veriler

Besleme gerilimi ≤ 30 V DC

#### Mekanik veriler

Bağlantı 1	Soket, düz
Bağlantı türü 1	M12 × 1, 12 pin'li
Bağlantı 2	siyirilmiş
Kablo uzunluğu	30 m
Dış çap (d)	6 mm
Damar kesiti	0,14 mm <sup>2</sup>
Koruma sınıfı	IP65/IP67/IP69K
Sıcaklık aralığı (sabit döşenmiş)	-30...90 °C
Kablo kılıfı materyali	PUR
Kablo damar izolasyonu materyali	PP
Rakor somun materyali	Pirinç, nikel kaplı
Ekranlamalı	Evet
Halojen içermez	Evet
Hareketli kullanıma uygun	Evet
Bükülme yarıçapı (sabit döşenmiş)	5 × d
Bükülme yarıçapı (hareketli kullanım)	12 × d
Test edilen büküm sayısı	≥ 2000000
Torsiyon döngüsü sayısı	≥ 500000
Torsiyon gerilimi	± 180°/m
Paketleme birimi	1 adet

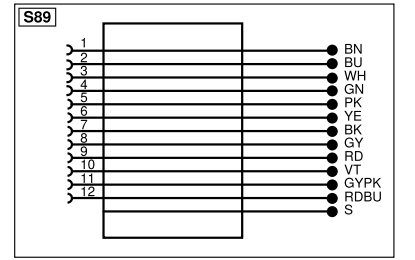
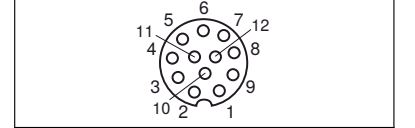
Bağlantı şeması no.

S89

Bağlantı tekniği no.

87

- Ekranlamalı
- Hareketli kullanıma uygun
- PUR, düz
- Robot uyumlu



Legend					
+	Supply Voltage +	nc	Not connected	ENB81422	Encoder B/Ĕ (TTL)
-	Supply Voltage 0 V	U	Test Input	ENA	Encoder A
~	Supply Voltage (AC Voltage)	Ū	Test Input inverted	ENB	Encoder B
A	Switching Output (NO)	W	Trigger Input	AMIN	Digital output MIN
Ā	Switching Output (NC)	W-	Ground for the Trigger Input	AMAX	Digital output MAX
V	Contamination/Error Output (NO)	O	Analog Output	ACK	Digital output OK
Ū	Contamination/Error Output (NC)	O-	Ground for the Analog Output	SY In	Synchronization In
E	Input (analog or digital)	BZ	Block Discharge	SY OUT	Synchronization OUT
T	Teach Input	AMV	Valve Output	QLT	Brightness output
Z	Time Delay (activation)	a	Valve Control Output +	M	Maintenance
S	Shielding	b	Valve Control Output 0 V	rsv	Reserved
RxD	Interface Receive Path	SY	Synchronization	Wire Colors according to DIN IEC 60757	
TxD	Interface Send Path	SY-	Ground for the Synchronization	BK	Black
RDY	Ready	E+	Receiver-Line	BN	Brown
GND	Ground	S+	Emitter-Line	RD	Red
CL	Clock	⊕	Grounding	OG	Orange
E/A	Output/Input programmable	SnR	Switching Distance Reduction	YE	Yellow
IO-Link		Rx+/-	Ethernet Receive Path	GN	Green
PoE	Power over Ethernet	Tx+/-	Ethernet Send Path	BU	Blue
IN	Safety Input	BUS	Interfaces-Bus A(+)/B(-)	VT	Violet
OSSD	Safety Output	La	Emitted Light disengageable	GY	Grey
Signal	Signal Output	Mag	Magnet activation	WH	White
Bi_D+/-	Ethernet Gigabit bidirect. data line (A-D)	RES	Input confirmation	PK	Pink
ENo RS422	Encoder 0-pulse 0/Ĕ (TTL)	EDM	Contact Monitoring	GNYE	Green/Yellow
PT	Platinum measuring resistor	ENAS422	Encoder A/A (TTL)		