

# Sıkma kelepçesi

Sabitleme çubuğu Ø 12 mm/sabitleme profili 10 × 10 mm için

## ZBSY003

Sipariş numarası



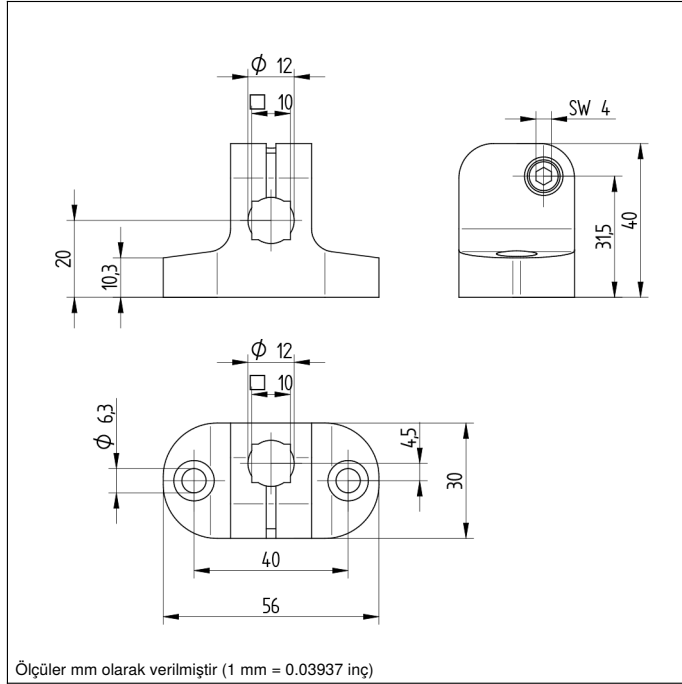
### Teknik Veriler

#### Mekanik veriler

Vida dişi	M5
Kurulum türü	Profiller
Kurulum türü	Yuvarlak çubuk
Sabitleme türü	Kanal somunları *
Sabitleme türü	Yarıklı sıkıştırma vidası
Materyal	Plastik
Yuvarlak profil çapı	12 mm
Kenar uzunluğu için	10 × 10 mm
Kıskaçlı tutucu sıkma torku	3 Nm
Paketleme birimi	1 adet
Sabitleme numarası	180
Uygun sabitleme tekniği no.	550

- Alüminyum sistem profillerine kolay montaj
- Ayan vida (M5) ve kanal somunları ile kullanım içindir\*
- Plakalara isteğe bağlı sabitleme
- Vidalı tespit tekniği

Tespit kıskaçları, çubuk profil tutucular olarak işlev görür ve örneğin alüminyum profillere monte edilebilir. Sabitleme profilleri ve çubukları üstten ve yandan itilebilir ve sıkıştırılabilir.



\* dahil değildir

