

Abrazadera de sujeción

para barra de montaje de \varnothing 12 mm / perfil de montaje de 10 x 10 mm

ZBSY003

Referencia



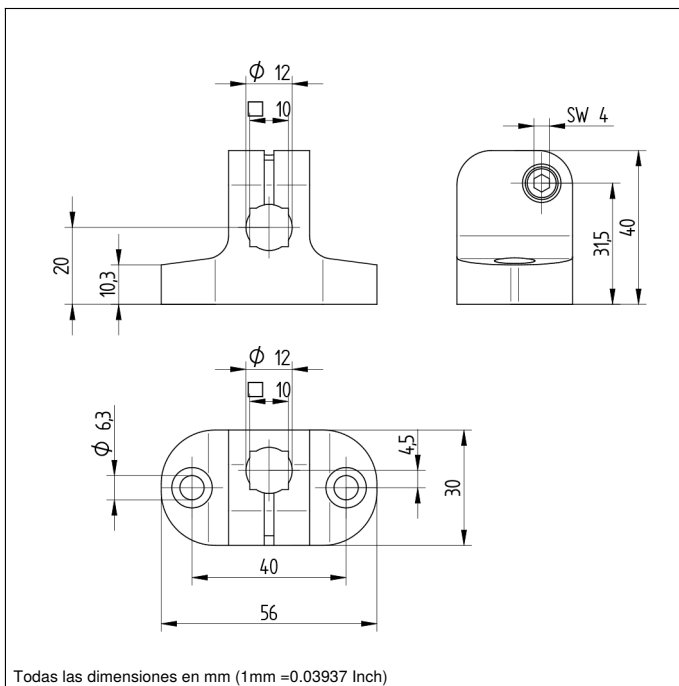
Datos técnicos

Datos mecánicos

Rosca	M5
Tipo de instalación	Barra redonda
Tipo de instalación	Perfiles
Tipo de montaje	Tornillo de sujeción ranurado
Tipo de montaje	Tuercas deslizantes *
Material	Plástico
para diámetro de perfil redondo	12 mm
Para longitud de borde	10 x 10 mm
Par de apriete del soporte de sujeción	3 Nm
Unidad de embalaje	1 Pieza
Número de montaje	180
Nº Montaje adecuado	550

- Montaje opcional sobre placas
- Montaje sencillo en perfiles de sistema de aluminio
- Para utilizar con tornillo Allen (M5) y tuercas deslizantes*
- Técnica de bornes roscados

Las abrazaderas de fijación funcionan como soportes de perfil de barra y pueden montarse, por ejemplo, en perfiles de aluminio. Los perfiles de fijación y las barras de sujeción pueden introducirse y fijarse desde arriba y desde los laterales.



* no incluido

