

Fissaggio per 32 × 16 × 12 mm (1K)

Z1KC003

Numero d'ordinazione

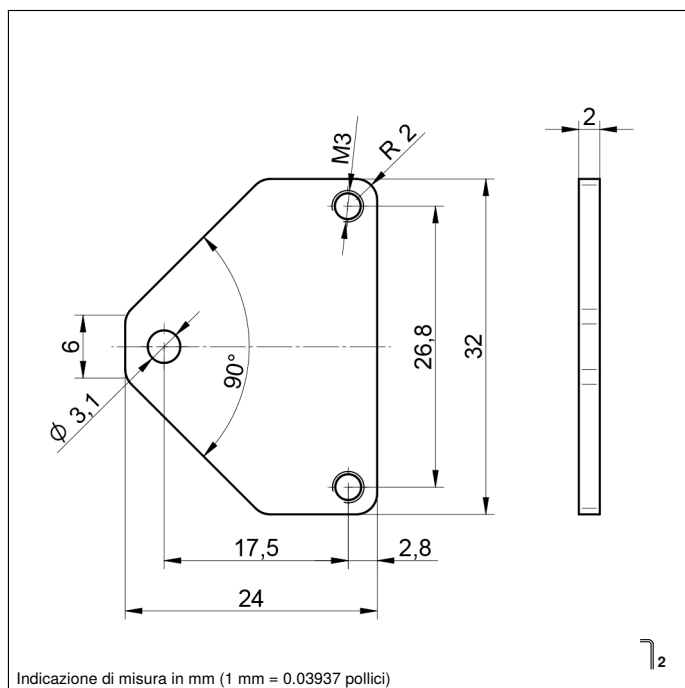


Dati tecnici

Dati meccanici

Diametro	3,1 mm
Filetto	M3
Lunghezza	14 mm
Tipo di installazione	Profilo in alluminio con scanalatura a T
Tipo di montaggio	Dado
Tipo di montaggio	Piastra di adattamento
Materiale piastra di montaggio	Alluminio 3.3315
Materiale vite	Acciaio inox
Materiale dado a T	Acciaio inox
Trattamento della superficie	Anodizzato trasparente
Per lunghezza bordo	10 × 10 mm
Coppia di serraggio per sensore	0,3 Nm
Volume di consegna	1 × piastra di adattamento, 1 × vite M3×4, 1 × dado a T, 2 × vite M3×14
Unità di imballaggio	1 Pezzi

- **Adatto per il montaggio della forma 1K su profili di fissaggio ZBPWx0x**
- **Contenuto: 1 × piastra di adattamento, 1 × vite M3×4, 1 × dado a T, 2 × vite M3×14**
- **Possibilità di allineamento flessibile**



Il sistema di montaggio offre opzioni di allineamento flessibili grazie a una piastra di adattamento. La forma miniaturizzata viene fissata alla piastra adattatrice con viti a testa bombata. Con il dado a T e la vite a testa bombata la piastra adattatrice viene fissata al profilo di fissaggio.

