

Montaje para 32 × 16 × 12 mm (1K)

Z1KC003

Referencia

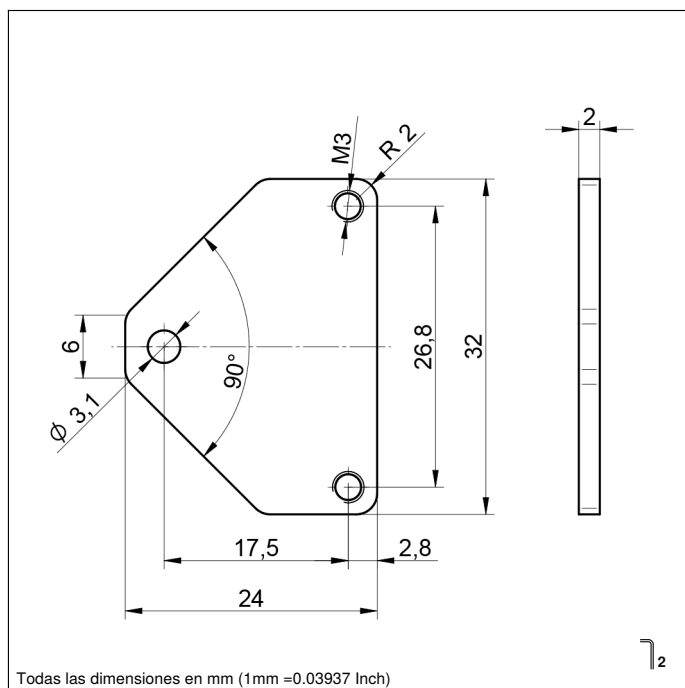


Datos técnicos

Datos mecánicos

Diámetro	3,1 mm
Rosca	M3
Longitud	14 mm
Tipo de instalación	Perfil de aluminio con ranura en T
Tipo de montaje	Placa adaptadora
Tipo de montaje	Tuerca deslizante
Material placa de fijación	Aluminio; 3.3315
Material del tornillo	Acero inox
Material de la tuerca deslizante	Acero inox
Tratamiento de superficies	Anodizado claro
Para longitud de borde	10 × 10 mm
Par de apriete del sensor	0,3 Nm
Volumen de entrega	1 × placa adaptadora, 1 × tornillo M3×4, 1 × tuerca deslizante, 2 × tornillo M3×14
Unidad de embalaje	1 Pieza

- Adecuado para el montaje de la carcasa 1K en perfiles de montaje ZBPWx0x
- Contenido: 1 × placa adaptadora, 1 × tornillo M3×4, 1 × tuerca deslizante, 2 × tornillo M3×14
- Posibilidades de alineación flexible



El sistema de anclaje ofrece posibilidades de alineación flexibles gracias a una placa de adaptación. El tamaño miniatura se fija a la placa adaptadora con tornillos alomados. La placa adaptadora se fija al perfil de fijación con una ranura corrediza y una tuerca deslizante.

