

# Fixation pour 32 × 16 × 12 mm (1K)

## Z1KC003

Référence

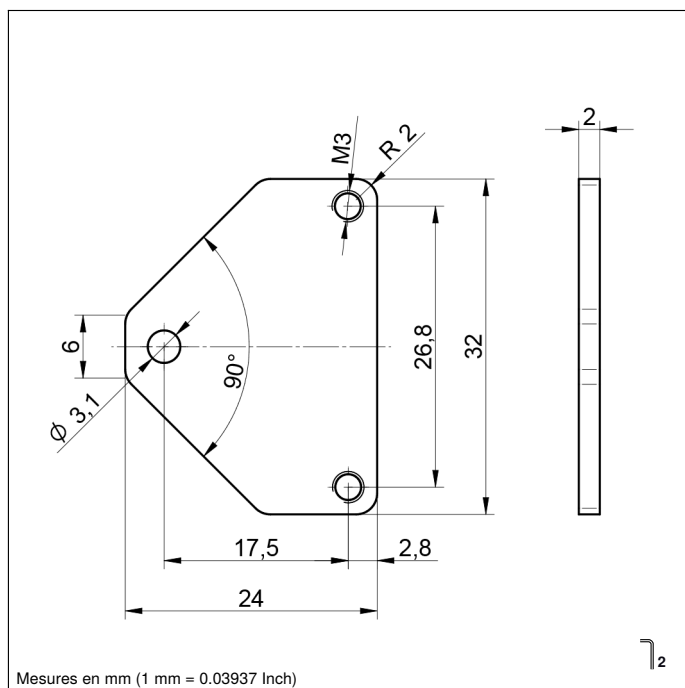


### Données techniques

#### Caractéristiques mécaniques

Diamètre	3,1 mm
Filetage	M3
Longueur	14 mm
Type d'installation	Profil en aluminium avec rainure en T
Type de montage	Coulisseau
Type de montage	Plaque d'adaptation
Matière de la plaque de fixation	Aluminium 3.3315
Vis	Inox
Matériau du coulisseau	Inox
Traitement de surface	Anodisé transparent
Pour longueur d'arête	10 × 10 mm
Couple de serrage du capteur	0,3 Nm
Contenu	1 plaque d'adaptation, 1 vis M3×4, 1 coulisseau, 2 vis M3×14
Unité d'emballage	1 Pièce

- **Contenu : 1 plaque d'adaptation, 1 vis M3×4, 1 coulisseau, 2 vis M3×14**
- **Convient au montage du format 1K sur les profils de fixation ZBPW0x**
- **Possibilités d'alignement flexibles**



Le système de fixation offre des possibilités d'alignement flexibles grâce à une plaque d'adaptation. Le format miniature se fixe à la plaque d'adaptation à l'aide de vis à tête bombée. La plaque d'adaptation se fixe sur le profil de fixation à l'aide d'un coulisseau et d'une vis à tête bombée.

