

Z1KC003

Bestellnummer

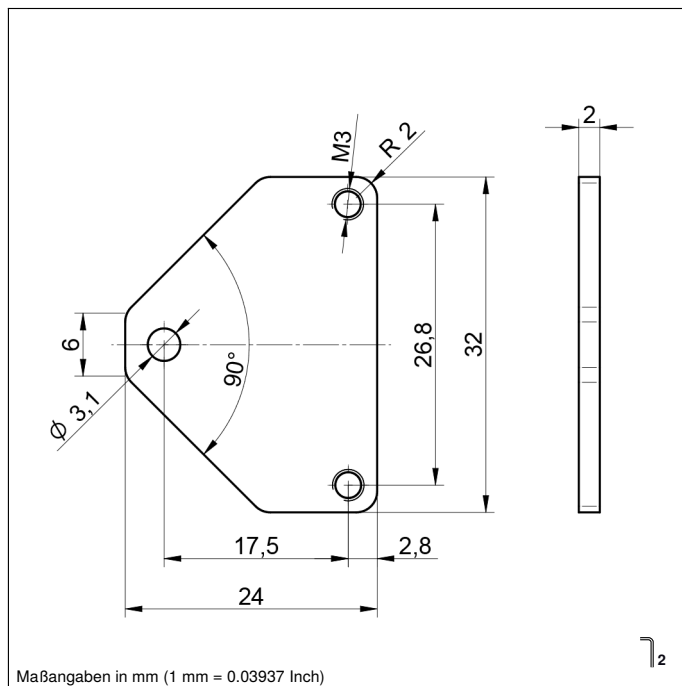


Technische Daten

Mechanische Daten

Durchmesser	3,1 mm
Gewinde	M3
Länge	14 mm
Montageart	Befestigungsprofil mit T-Nut
Befestigungsart	Adapterplatte
Befestigungsart	Nutenstein
Material Befestigungsplatte	Aluminium; 3.3315
Material Schraube	Edelstahl
Material Nutenstein	Edelstahl
Oberflächenbehandlung	Klar eloxiert
Für Kantenlänge	10 × 10 mm
Anzugsdrehmoment Sensor	0,3 Nm
Lieferumfang	1 × Adapterplatte, 1 × Schraube M3×4, 1 × Nutenstein, 2 × Schraube M3×14
Verpackungseinheit	1 Stück

- **Flexible Ausrichtmöglichkeiten**
- **Geeignet für die Montage der 1K-Bauform an Befestigungsprofile ZBPWx0x**
- **Inhalt: 1 × Adapterplatte, 1 × Schraube M3 × 4 mm, 1 × Nutenstein, 2 × Schraube M3 × 14 mm**



Das Befestigungssystem bietet flexible Ausrichtungsmöglichkeiten dank einer Adapterplatte. Die Miniaturbauform wird mit Linsenkopfschrauben an der Adapterplatte befestigt. Mit Nutenstein und Linsenkopfschraube wird die Adapterplatte am Befestigungsprofil befestigt.

