

# Camera Machine Vision

## BBZK002

Numero d'ordinazione



- Chip di immagine con Global Shutter per applicazioni dinamiche
- Custodia compatta e robusta nel formato 29 × 56,5 × 29 mm
- Diversi obiettivi adattabili grazie alla filettatura standard
- Opzioni di fissaggio flessibili su 4 lati

Le camere Machine Vision consentono di acquisire immagini per applicazioni Vision. Le immagini vengono distribuite tramite un'interfaccia Ethernet da 1 Gigabit. Il collegamento della camera può essere effettuato tramite un collegamento PoE, quindi è necessario un solo cavo. La custodia piccola e robusta e la connessione filettata C mount sono facili e flessibili da integrare. La tecnologia all'avanguardia del sensore CMOS garantisce un'elevata risoluzione e una qualità d'immagine ottimale senza disturbi anche in condizioni di illuminazione difficili.

### Dati tecnici

Dati ottici	
Risoluzione	1440 × 1080 Pixel
Risoluzione	1,6 MP
Aspect ratio	4:3
Dimensione Pixel	3,45 × 3,45 μm
Tipo di sensore	CMOS
Designazione del sensore	Sony IMX296
Chip immagine	colori
Dimensione chip immagine	1/2,9"
Frequenza immagine (pieno schermo)	< 65,2 fps

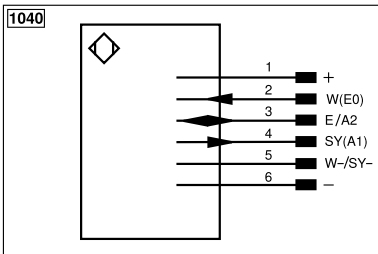
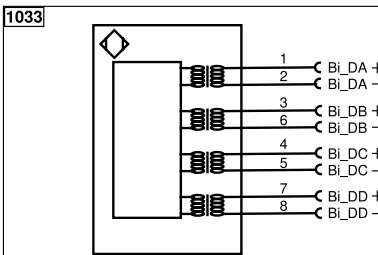
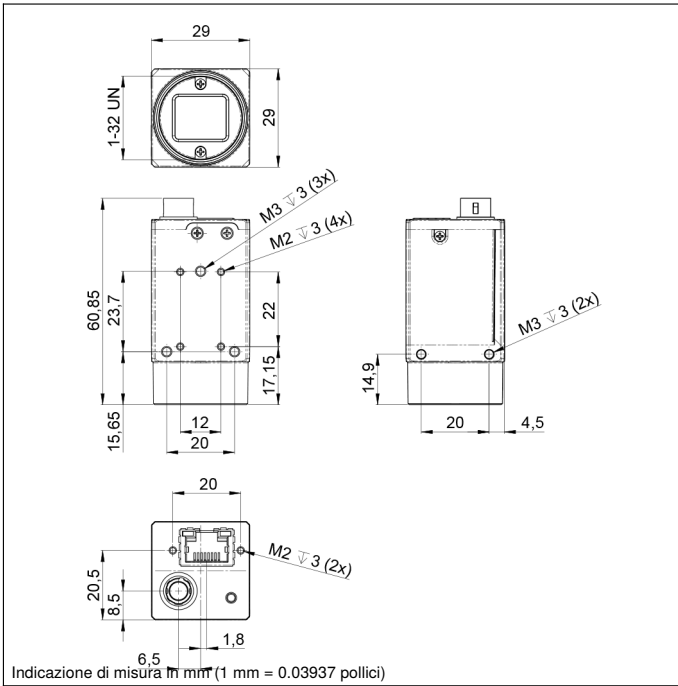
Dati elettrici	
Tensione di alimentazione	9...24 V DC
Assorbimento di corrente (U <sub>b</sub> = 24 V)	< 130 mA
Fascia temperatura	-30...60 °C
Temperatura di stoccaggio	-30...70 °C
Umidità dell'aria	20...95 %
Numero di GPIO (uso generale I/O)	1
Gamma di tensione GPIO	0...24 V DC
Corrente in uscita massima GPIO	25 mA
Circuito di protezione GPIO	no
Numero di uscite flash	1
Uscita del flash	Accoppiatore ottico
Numero ingressi trigger	1
Ingresso trigger	Accoppiatore ottico
Protezione contro i cortocircuiti	no
Protezione al sovraccarico	no
Classi PoE supportate	2
Norme PoE supportate	IEEE802.3af
Classe di protezione	III

Dati meccanici	
Filetto dell'obiettivo	C-Mount
Materiale custodia	Alluminio, verniciato a polvere
Protezione dell'ottica	Vetro
Grado di protezione	IP40
Tipo di connessione	HR10; a 6 poli
Tipo di connessione Ethernet	RJ45, 8-pin

Funzione	
Global Shutter	si
PoE	●
Nr. dei connettori idonea	84   47
Nr. della tecnica di fissaggio idonea	590

### Prodotti aggiuntivi

Obiettivo
Software
Switch EHSS001
Tecnica di illuminazione
Unità di controllo BB1C



Indice					
+	Alimentazione +	nc	Non collegato	EN <sub>BRS422</sub>	Encoder B/B̄ (TTL)
-	Alimentazione 0 V	U	Ingresso test	ENA	Encoder A
~	Alimentazione AC	Ü	Ingresso test inverso	EN <sub>b</sub>	Encoder B
A	Uscita (NO)	W	Ingresso trigger	AMIN	Uscita digitale MIN
Ā	Uscita (NC)	W-	Terra per ingresso trigger	AMAX	Uscita digitale MAX
V	Antibrattamento/errore (NO)	O	Uscita analogica	AOK	Uscita digitale OK
V̄	Antibrattamento/errore (NC)	O-	Terra per uscita analogica	SY In	Sincronizzazione In
E	Ingresso digitale/analogico	BZ	Estrazione a blocchi	SY OUT	Sincronizzazione OUT
T	Ingresso Teach	Amv	Valvola uscita	OLT	Uscita luminosità
Z	Tempo di ritardo	a	Valvola uscita +	M	Manutenzione
S	Schermo	b	Valvola uscita 0 V	rsv	Riservata
RxD	Interfaccia ricezione	SY	Sincronizzazione	Colori cavi secondo IEC 60757	
TxD	Interfaccia emissione	SY-	Terra per sincronizzazione	BK	Nero
RDY	Pronto	E+	Ricevitore-Linea	BN	Marrone
GND	Massa	S+	Emettitore-Linea	RD	Rosso
CL	Clock	≡	Terra	OG	Arancione
E/A	Entrata/Uscita programmabile	SnR	Riduzione della distanza di lavoro	YE	Giallo
	IO-Link	Rx+/-	Ethernet ricezione	GN	Verde
PoE	Power over Ethernet	Tx+/-	Ethernet emissione	BU	Bleu
IN	Ingresso di sicurezza	Bus	Interfaccia-Bus A(+)/B(-)	VT	Viola
OSSD	Uscita di sicurezza	La	Luce emettitore disinseribile	GY	Grigio
Signal	Uscita del segnale	Mag	Comando magnetico	WH	Bianco
Bi_D+/-	GbE bidirezionale. Linea dati (A-D)	RES	Ingresso conferma	PK	Rosa
EN <sub>o</sub> RS422	Encoder 0-Impuls 0/0̄ (TTL)	EDM	Monitoraggio contatti	GNYE	Verde Giallo
PT	Resistore di precisione in platino	EN <sub>A</sub> RS422	Encoder A/Ā (TTL)		

