

机器视觉照相机

BBZK003

订货号



- 外壳结构紧凑并且坚固，尺寸 29 × 56.5 × 29 mm
- 成像芯片设有全局快门，可以满足动态应用
- 灵活的四侧安装选项
- 采用标准螺纹，适合各种透镜

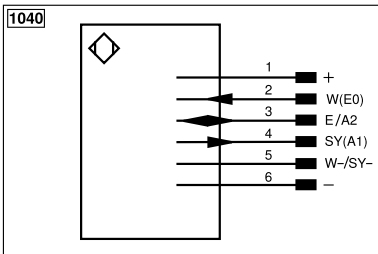
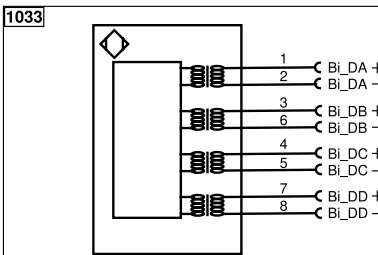
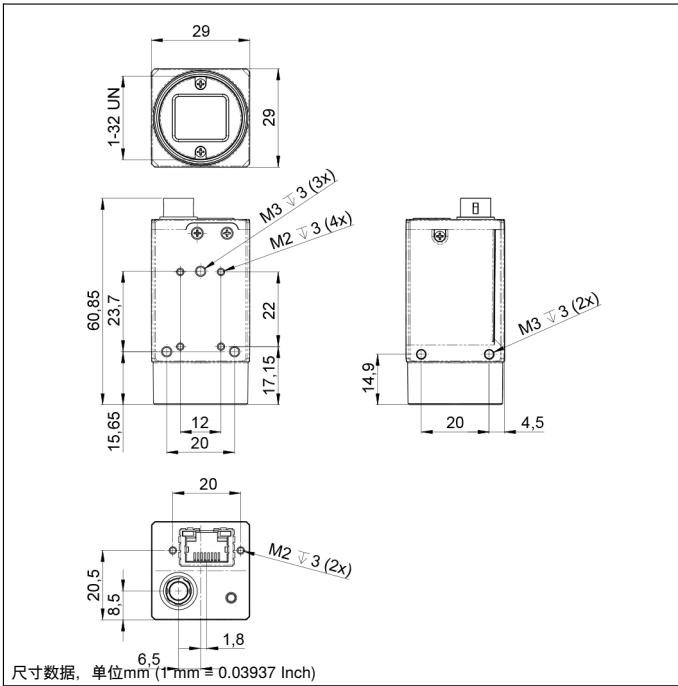
在视觉应用中，机器视觉照相机可用于拍摄图像。图像通过 1 Gb 以太网接口输出。摄像头可以通过 PoE 接口连接，只需使用一根电缆。小巧而坚固的外壳以及 C 口螺纹接头可以轻松灵活地集成。即使在光线不佳的条件下，最先进的 CMOS 传感器技术也能保证高的分辨率和最佳的无噪点图像质量。

技术数据

光学数据	
分辨率	2448 × 2048 像素
分辨率	5 MP
长宽比	5:4
像素大小	3,45 × 3,45 μm
传感器型号	CMOS
传感器名称	IMX264
图像芯片	单色
图像芯片尺寸	2/3"
帧频率 (全屏)	< 24,2 fps
电气数据	
供电电压	9...24 V DC
电流消耗(Ub = 24 V)	< 130 mA
温度范围	-30...60 °C
储藏温度	-30...70 °C
空气湿度	20...95 %
GPIO 数量 (通用 I/O)	1
GPIO 电压范围	0...24 V DC
GPIO 最大输出电流	25 mA
GPIO 保护电路	否
闪光输出端数量	1
触发器输入端数	光耦
触发输入端口数量	1
触发输入端	光耦
抗短路	否
防过载	否
支持的PoE等级	2
支持的PoE标准	IEEE802.3af
防护等级	III
机械数据	
物镜螺纹	C-Mount
外壳材料	铝合金, 粉末涂层
透镜盖	玻璃
防护等级	IP40
连接方式	HR10; 6 针
以太网连接方式	RJ45; 8针
功能	
全局快门	是
PoE	<input checked="" type="checkbox"/>
适当的连接技术编号	84 47
适当的紧固技术编号	590

补充的产品

EHSS001 交换机
控制单元BB1C
照明技术
物镜
软件



符号注解			
+	电源电压 +	nc	未连接
-	电源电压 0 V	U	测试输入端
~	电源电压 (交流电压)	Ū	测试输入端 反向
A	切换输出端常开触点 (NO)	W	触发输入端
Ā	切换输出端常闭触点 (NC)	W-	参考接地/触发输入端
V	污染/故障输出端 (NO)	O	模拟输出端
ȳ	污染/故障输出端 (NC)	O-	参考接地/模拟输出端
E	模拟或数字输入端	BZ	整组输出
T	示教输入端	Amv	电磁阀/电机输出端
Z	时间延迟 (启用)	a	阀控制器输出端 +
S	屏蔽	b	阀控制器输出端 0 V
RxD	接收线接口	SY	同步
TxD	发送线接口	SY-	参考接地/同步
RDY	准备就绪	E+	接收线
GND	接地	S+	发送线
CL	节拍	±	接地
E/A	输入端/输出端可以设定	SnR	操作距离缩小
IO-Link	IO-Link	Rx+/-	以太网接收线
PoE	以太网电源	Tx+/-	以太网发送线
IN	安全输入端	Bus	总线接口 A(+)/B(-)
OSSD	安全输出端	La	可关断的发送光
Signal	信号输出端	Mag	电磁控制
Bi_D+/-	以太网千兆双向. 数据线 (A-D)	RES	操作输入端
ENo RS422	编码器 0 脉冲 0/0 (TTL) plus 0/0 (TTL)	EDM	接触监控
PT	印刷板测量电阻	ENARS422	编码器 A/Ā (TTL)
		ENBR5422	编码器 B/Ī (TTL)
		ENA	编码器 A
		ENb	编码器 B
		AMIN	数字输出端 MIN
		AMAX	数字输出端 MAX
		Aok	数字输出端 OK
		SY In	同步 In
		SY OUT	同步 OUT
		OLT	光强度输出端
		M	维护
		rsv	预留
			芯线按 DIN IEC 60757
		BK	黑色
		BN	棕色
		RD	红色
		OG	橘黄色
		YE	黄色
		GN	绿色
		BU	蓝色
		VT	紫色
		GY	灰色
		WH	白色
		PK	粉红色
		GNYE	黄绿色

