

Sensore 3D

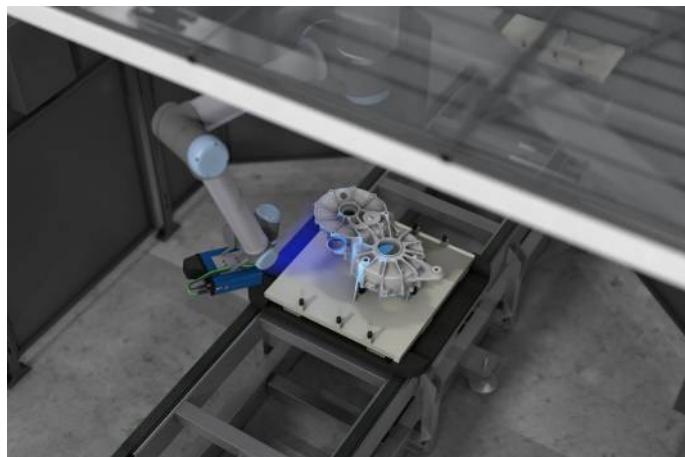
MLAS114

Numero d'ordinazione



- **Calcolo integrato della nuvola di punti 3D**
- **Elevata qualità della nuvola di punti con fino a quattro nuvole di punti 3D/secondo**
- **Facile integrazione tramite SDK o GigE Vision**
- **Risoluzione 5 MP**

I sensori 3D ShapeDrive MLAS convincono con la massima precisione per piccoli volumi di misurazione. Le sei varianti della serie ShapeDrive MLAS sono disponibili in due classi di prestazioni: con una risoluzione della telecamera di 5 megapixel o 12 megapixel. Il design robusto rende i sensori MLAS adatti all'uso in ambienti industriali. Grazie a un'interfaccia Ethernet veloce e a tre campi di misurazione in ogni classe di potenza, ShapeDrive G4 convince in termini di versatilità e velocità.



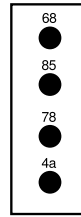
Dati tecnici

Dati ottici	
Area di lavoro Z	400...600 mm
Campo di misurazione Z	200 mm
Campo di misurazione X	240 mm
Campo di misurazione Y	200 mm
Risoluzione Z	13...30 μm
Risoluzione X/Y	115...172 μm
Risoluzione camera	5 MP
Tipo di luce	LED (blu)
Lunghezza d'onda	457 nm
Vita media (Tu = +25 °C)	20000 h
Gruppo di rischio (EN 62471)	2
Condizioni ambientali	
Temperatura ambientale	0...40 °C
Temperatura di stoccaggio	-5...70 °C
Livello luce estranea	5000 Lux
EMC	DIN EN 61000-6-2; 61000-6-4
Umidità dell'aria	5...95 %, senza condensa
Dati elettrici	
Tensione di alimentazione	18...30 V DC
Assorbimento di corrente max. (Ub = 24 V)	2,5 A
Tempo di assorbimento	0,22...0,5 s
Numero ingressi/uscite	4
Protezione contro i cortocircuiti	sì
Protezione all'inversione di polarità	sì
Interfaccia	Ethernet TCP/IP
Classe di protezione	III
Dati meccanici	
Materiale custodia	Alluminio, anodizzato
Materiale custodia	Alluminio, verniciato a polvere
Materiale custodia	Plastica, PA6
Grado di protezione	IP67
Tipo di connessione	M12 x 1; 12-pin
Tipo di connessione Ethernet	M12 x 1; 8-pin, cod. X
Protezione dell'ottica	Plastica, PMMA
Dati tecnici di sicurezza	
MTTFd (EN ISO 13849-1)	71,35 a
Server Web	sì
Schema elettrico nr.	251 1022
Pannello n.	A22
Nr. dei connettori idonea	50 87
Nr. della tecnica di fissaggio idonea	343

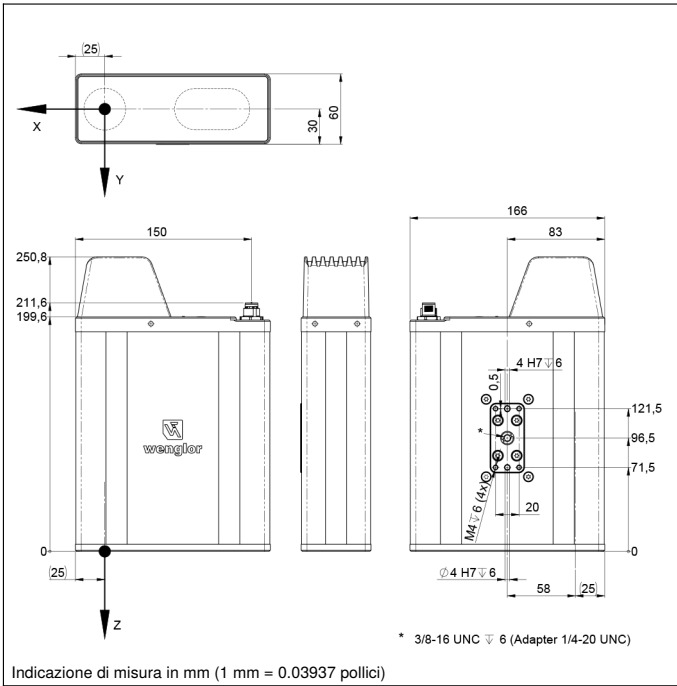
Prodotti aggiuntivi

Adattatore ZNNC002

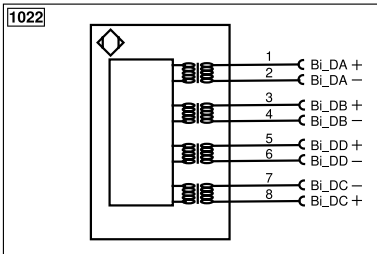
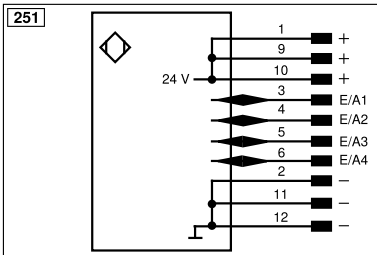
Pannello di controllo

A22


4a = LED utente
 68 = LED di alimentazione
 78 = Module status
 85 = Link/Act LED



Indicazione di misura in mm (1 mm = 0.03937 pollici)



Indice					
+	Alimentazione +	nc	Non collegato	ENBRS422	Encoder B/B̄ (TTL)
-	Alimentazione 0 V	U	Ingresso test	ENA	Encoder A
~	Alimentazione AC	Ü	Ingresso test inverso	ENb	Encoder B
A	Uscita (NO)	W	Ingresso trigger	AMIN	Uscita digitale MIN
Ā	Uscita (NC)	W-	Terra per ingresso trigger	AMAX	Uscita digitale MAX
V	Antimbrattamento/errore (NO)	O	Uscita analogica	AOK	Uscita digitale OK
ȳ	Antimbrattamento/errore (NC)	O-	Terra per uscita analogica	SY In	Sincronizzazione In
E	Ingresso digitale/analogico	BZ	Estrazione a blocchi	SY OUT	Sincronizzazione OUT
T	Ingresso Teach	Amv	Valvola uscita	OLT	Uscita luminosità
Z	Tempo di ritardo	a	Valvola uscita +	M	Manutenzione
S	Schermo	b	Valvola uscita 0 V	rsv	Riservata
RxD	Interfaccia ricezione	SY	Sincronizzazione	Colori cavi secondo IEC 60757	
TxD	Interfaccia emissione	SY-	Terra per sincronizzazione	BK	Nero
RDY	Pronto	E+	Ricevitore-Linea	BN	Marrone
GND	Massa	S+	Emettitore-Linea	RD	Rosso
CL	Clock	≡	Terra	OG	Arancione
E/A	Entrata/Uscita programmabile	SnR	Riduzione della distanza di lavoro	YE	Giallo
IO-Link		Rx+/-	Ethernet ricezione	GN	Verde
PoE	Power over Ethernet	Tx+/-	Ethernet emissione	BU	Bleu
IN	Ingresso di sicurezza	Bus	Interfaccia-Bus A(+)/B(-)	VT	Viola
OSSD	Uscita di sicurezza	La	Luce emettitore disinseribile	GY	Grigio
Signal	Uscita del segnale	Mag	Comando magnetico	WH	Bianco
Bi_D+/-	GbE bidirezionale. Linea dati (A-D)	RES	Ingresso conferma	PK	Rosa
ENo RS422	Encoder 0-Impuls 0/0̄ (TTL)	EDM	Monitoraggio contatti	GNYE	Verde Giallo
PT	Resistore di precisione in platino	ENARs422	Encoder A/Ā (TTL)		

