

# Sensor 3D

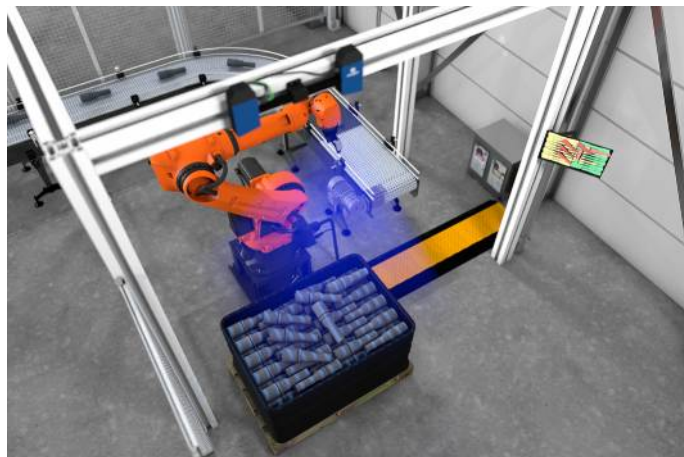
## MLBS111

Referencia



- 5 MP de resolución
- Alta calidad de la nube de puntos con hasta cuatro nubes de puntos 3D/segundo
- Cálculo de nubes de puntos 3D integrado
- Integración sencilla mediante SDK o GigE Vision

Las tres variantes de la serie ShapeDrive MLBS, con su estructura simétrica y su gran volumen de medición, están diseñadas de forma óptima para cajas y palés. Su robusto diseño hace que los sensores MLBS sean adecuados para su uso en entornos industriales. Gracias a su rápida interfaz Ethernet y a sus tres rangos de medición, ShapeDrive G4 convence en cuanto a variedad y velocidad.



### Datos técnicos

#### Datos ópticos

Rango de trabajo Z	1050...1450 mm
Rango de medición Z	400 mm
Rango de medición X	500 mm
Rango de medición Y	380 mm
Resolución Z	25...48 µm
Resolución X/Y	226...312 µm
Resolución de la cámara	5 MP
Tipo de luz	LED (azul)
Longitud de onda	457 nm
Vida útil (Tu = +25 °C)	20000 h
Grupo de riesgo (EN 62471)	2

#### Condiciones ambientales

Temperatura ambiente	0...40 °C
Temperatura de almacenamiento	-5...70 °C
Lux externa máx. admisible	5000 Lux
CEM	DIN EN 61000-6-2; 61000-6-4
Humedad del aire	5...95 %, sin condensación

#### Datos eléctricos

Tensión de alimentación	18...30 V DC
Consumo de corriente max. (Ub = 24 V)	3,5 A
Tiempo de recepción	0,22...0,5 s
Entradas/Salidas	4
Protección cortocircuitos	sí
Protección cambio polaridad	sí
Interfaz	Ethernet TCP/IP
Categoría de protección	III

#### Datos mecánicos

Carcasa	Aluminio, anodizado
Carcasa	Plástico, ABS
Clase de protección	IP67
Tipo de conexión de alimentación	M12 × 1; 5-pines
Tipo de conexión de puertos de E/S digital	M12 × 1; 12-pines
Tipo de conexión Ethernet	M12 × 1; 8-pines, X-cod.
Protección de la óptica	Plástico, PMMA

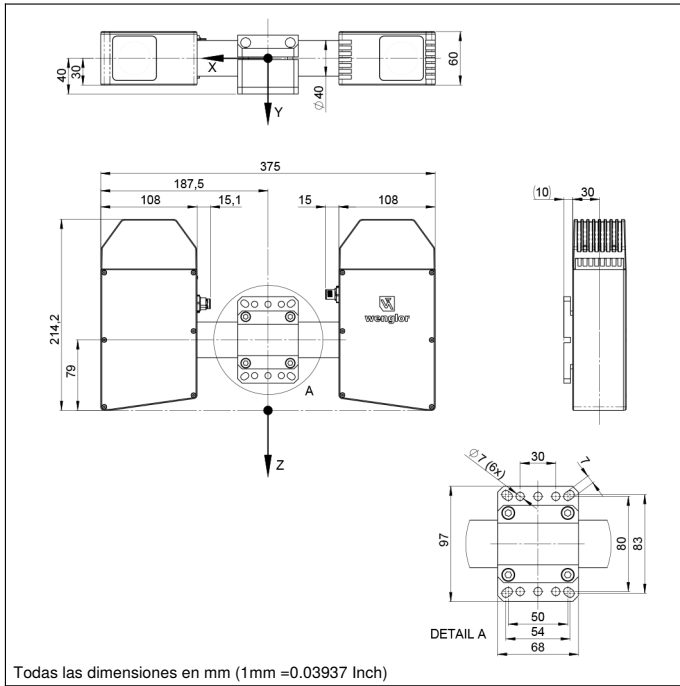
#### Datos técnicos de seguridad

MTTFd (EN ISO 13849-1)	71,35 a
------------------------	---------

Servidor web	sí
--------------	----

Nº Esquema de conexión	250   251   1022
------------------------	------------------

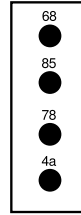
Nº Panel de control	A22
---------------------	-----



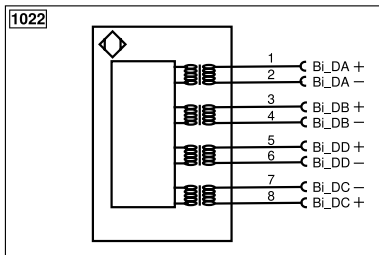
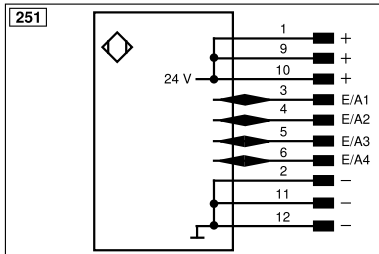
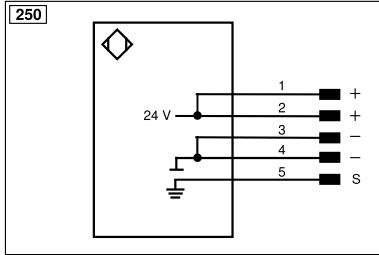
Todas las dimensiones en mm (1mm = 0.03937 Inch)

## Panel

**A22**



4a = Usuario LED  
 68 = LED de alimentación  
 78 = Estado del módulo  
 85 = LED de Link/Act



### Aclaración de símbolos

+	Tensión de alimentación +	nc	No está conectado	EN618422	Codificador B/B̄ (TTL)
-	Tensión de alimentación 0 V	U	Test de entrada	ENa	Codificador A
~	Tensión de alimentación (tensión alterna)	Ü	Test de entrada inverso	ENb	Codificador B
A	Salida de conmutación contacto de trabajo (NO)	W	Entrada activadora	AMIN	Saída digital MIN
Ā	Salida de conmutación contacto de reposo (NC)	W-	"Masa de referencia" entrada activadora	AMAX	Saída digital MAX
V	Salida contaminación/error (NO)	O	Salida analógica	Aok	Saída digital OK
V̄	Salida contaminación/error (NC)	O-	"Masa de referencia" salida analógica	SY In	Sincronización In
E	Entrada (analógica o digital)	BZ	Salida en bloque	SY OUT	Sincronización OUT
T	Entrada de aprendizaje	Amv	Salida electroválvula/motor	OLT	Saída da intensidad luminosa
Z	Retardo temporal (activación)	a	Salida control de válvula +	M	EI mantenimiento
S	Apantallamiento	b	Salida control de válvula 0 V	rsv	Reservada
RxD	Receptor RS-232	SY	Sincronización	Color de los conductores según DIN IEC 60757	
TxD	Emisor RS-232	SY-	"Masa de referencia" sincronización	BK	o
RDY	Listo	E+	Conductor del receptor	BN	marrón
GND	Cadencia	S+	Conductor del emisor	RD	rojo
CL	Ritmo	±	Puesta a tierra	OG	naranja
E/A	Entrada/Salida programable	SnR	Reducción distancia de conmutación	YE	amarillo
IO-Link		Rx+/-	Receptor Ethernet	GN	verde
PoE	Power over Ethernet	Tx+/-	Emisor Ethernet	BU	azul
IN	Sicherheitsingang	Bus	Interfaz-Bus A(+)/B(-)	VT	violeta
OSSD	Sicherheitsausgang	La	Luz emitida desconectable	GY	gris
Signal	Signalausgang	Mag	Control magnético	WH	blanco
Bi_D+/-	Ethernet Gigabit bidirekt. Datenleitung (A-D)	RES	Entrada de confirmación	PK	rosa
ENo RS422	Codificador 0-Impuls 0/0̄ (TTL)	EDM	Comprobación de contactores	GNYE	verde/amarillo
PT	Resistencia de medición de platino	EN618422	Codificador A/Ā (TTL)		

