

Anschlussleitung

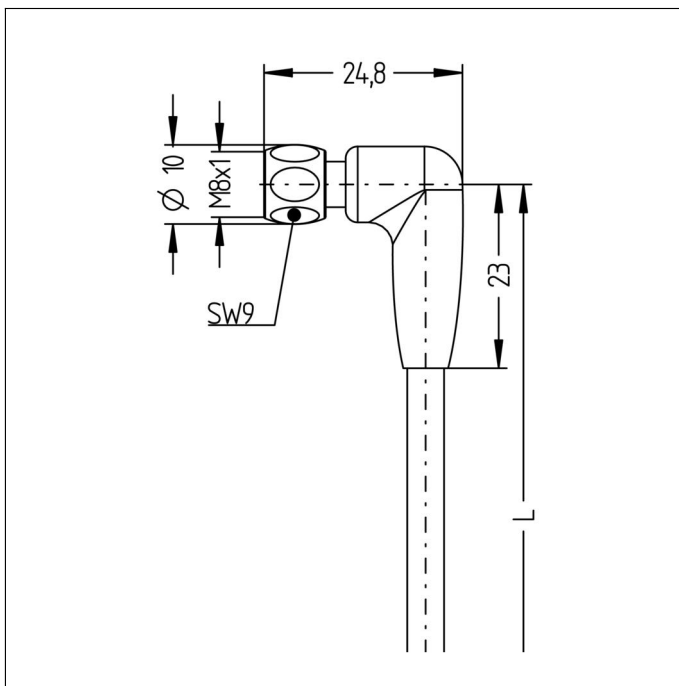
M8 × 1; 4-polig

ZCFL005



Mechanische Daten

| | |
|--------------------------------------|----------------------|
| Anschluss 1 | Buchse, gewinkelt |
| Anschlussart 1 | M8 × 1, 4-polig |
| Anschluss 2 | abgemantelt |
| Kabellänge | 5 m |
| Außendurchmesser (d) | 4,2 mm |
| Aderquerschnitt | 0,25 mm ² |
| Schutzart | IP69K |
| Temperaturbereich (fest verlegt) | -25...80 °C |
| Temperaturbereich (bewegter Einsatz) | 0...80 °C |
| Mantelfarbe | grau |
| Kabelmantelmaterial | PVC |
| Material Aderisolierung | PVC |
| Material Überwurfmutter | Edelstahl V4A |
| Biegeradius (fest verlegt) | 5 × d |
| Biegeradius (bewegter Einsatz) | 10 × d |
| Verpackungseinheit | 1 Stück |
| Anschlussbild-Nr. | S02 |
| Anschlusstechnik-Nr. | 7 |



* je Kontakt

- Ecolab
- IP69K
- Washdown-Design

