

Cable de conexión

M8 × 1; 3-pines

ZCGL007

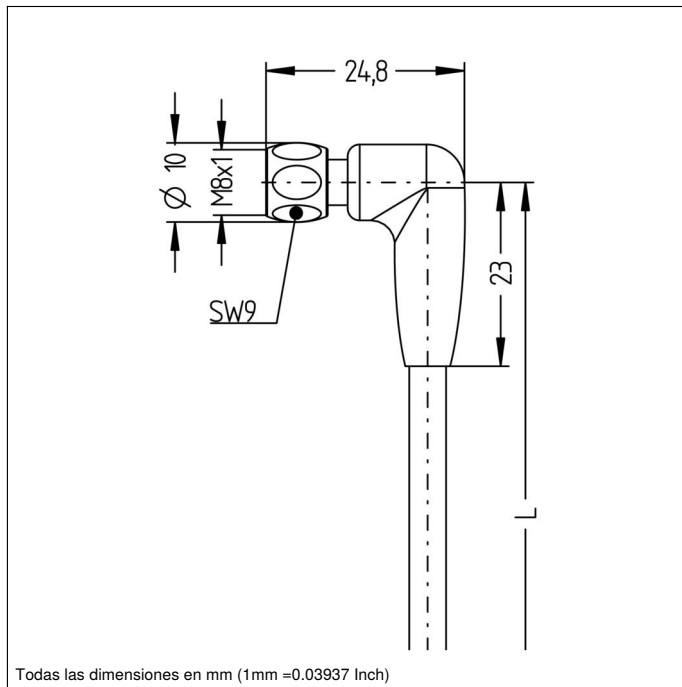
Referencia



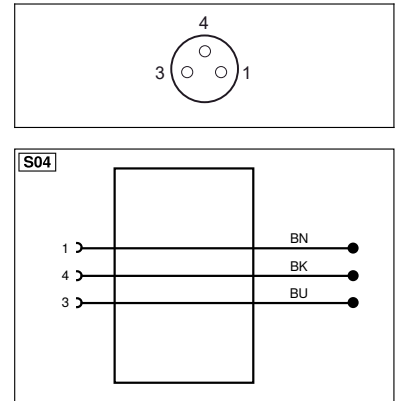
Datos técnicos

Datos mecánicos

Conexión 1	Hembra, acodado
Tipo de conexión 1	M8 × 1, 3-pines
Conexión 2	pelado(s)
Longitud del cable	5 m
Diámetro exterior (d)	4 mm
Sección del conductor	0,25 mm ²
Clase de protección	IP69K
Rango de temperatura (fijo)	-25...80 °C
Rango de temperatura (uso en movimiento)	0...80 °C
Color de la cubierta	gris
Material de la cubierta del cable	PVC
Material de aislamiento del cable	PVC
Material tuerca de racor	Acero inox. V4A
Radio de curvatura (colocación fija)	5 × d
Radio de curvatura (uso en movimiento)	10 × d
Unidad de embalaje	1 Pieza
Nº Esquema de conexión	S15
Nº de la tecnología de conexión	8



- Diseño Washdown
- Ecolab
- IP69K



* por contacto



Aclaración de símbolos			
+	Tensión de alimentación +	nc	No está conectado
-	Tensión de alimentación 0 V	U	Test de entrada
~	Tensión de alimentación (tensión alterna)	Ü	Test de entrada inverso
A	Salida de conmutación contacto de trabajo (NO)	W	Entrada activadora
Ä	Salida de conmutación contacto de reposo (NC)	W-	"Masa de referencia" entrada activadora
V	Salida contaminación/error (NO)	O	Salida analógica
Ÿ	Salida contaminación/error (NC)	O-	"Masa de referencia" salida analógica
E	Entrada (analógica o digital)	BZ	Salida en bloque
T	Entrada de aprendizaje	AMV	Salida electroválvula/motor
Z	Retardo temporal (activación)	a	Salida control de válvula +
S	Apantallamiento	b	Salida control de válvula 0 V
RxD	Receptor RS-232	SY	Sincronización
TxD	Emisor RS-232	SY-	"Masa de referencia" sincronización
RDY	Listo	E+	Conductor del receptor
GND	Cadencia	S+	Conductor del emisor
CL	Ritmo	±	Puesta a tierra
E/A	Entrada/Salida programable	SnR	Reducción distancia de conmutación
⊕	IO-Link	Rx+/-	Receptor Ethernet
PoE	Power over Ethernet	Tx+/-	Emisor Ethernet
IN	Sicherheitseingang	Bus	Interfaz-Bus A(+)/B(-)
QSSD	Sicherheitsausgang	La	Luz emitida desconectable
Signal	Signalausgang	Mag	Control magnético
Bi_D+/-	Ethernet Gigabit bidirekt. Datenleitung (A-D)	RES	Entrada de confirmación
ENo RS422	Codificador 0-Impuls 0/0 (TTL)	EDM	Comprobación de contactores
PT	Resistencia de medición de platino	ENRS422	Codificador A/A (TTL)
		ENRS422	Codificador B/B (TTL)
		ENA	Codificador A
		ENB	Codificador B
		AMIN	Saída digital MIN
		AMAX	Saída digital MAX
		AOK	Saída digital OK
		SY In	Sincronización In
		SY OUT	Sincronización OUT
		QLT	Saída da intensidad luminosa
		M	EI mantenimiento
		rsv	Reservada
		Color de los conductores según DIN IEC 60757	
		BK	o
		BN	marrón
		RD	rojo
		OG	naranja
		YE	amarillo
		GN	verde
		BU	azul
		VT	violeta
		GY	gris
		WH	blanco
		PK	rosa
		GNYE	verde/amarillo