

Anschlussleitung

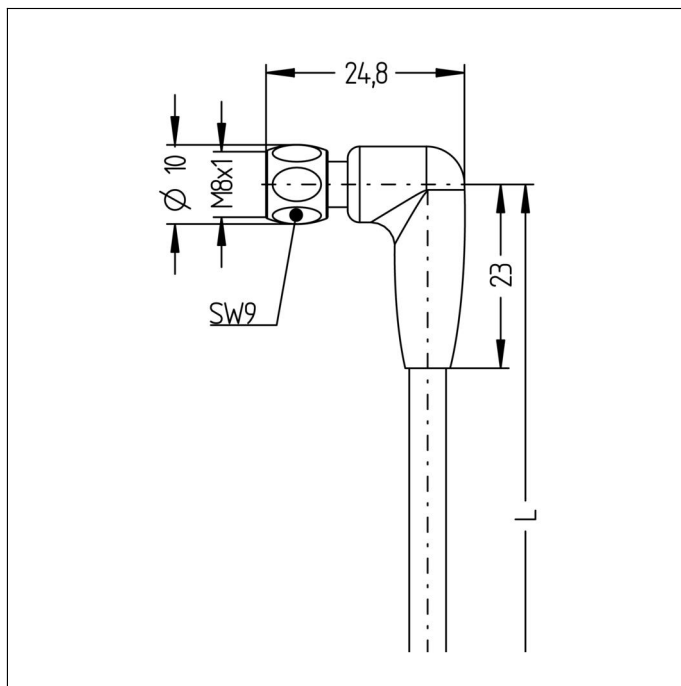
M8 × 1; 4-polig

ZCFL004



Mechanische Daten

Anschluss 1	Buchse, gewinkelt
Anschlussart 1	M8 × 1, 4-polig
Anschluss 2	abgemantelt
Kabellänge	2 m
Außendurchmesser (d)	4,2 mm
Aderquerschnitt	0,25 mm ²
Schutzart	IP69K
Temperaturbereich (fest verlegt)	-25...80 °C
Temperaturbereich (bewegter Einsatz)	0...80 °C
Mantelfarbe	grau
Kabelmantelmaterial	PVC
Material Aderisolierung	PVC
Material Überwurfmutter	Edelstahl V4A
Biegeradius (fest verlegt)	5 × d
Biegeradius (bewegter Einsatz)	10 × d
Verpackungseinheit	1 Stück
Anschlussbild-Nr.	S02
Anschlusstechnik-Nr.	7



* je Kontakt

- Ecolab
- IP69K
- Washdown-Design

