

# Glasfaserlichtleitkabel

## Schrankenprinzip

# 083-335-102

Bestellnummer



- Große Typenauswahl durch Baukastensystem
- Lagertypen kurzfristig lieferbar

## Technische Daten

### Optische Daten

Faserbündeldurchmesser	0,8 mm
Reichweite mit Sensor Typ U_87__	270 mm
Reichweite mit Sensor Typ U_88__	180 mm
Reichweite mit Sensor Typ U_66__	90 mm
Reichweite mit Sensor Typ U_55__	45 mm
Öffnungswinkel	68 °
Faser	Stufenindex
Faserdurchmesser	50 µm

### Mechanische Daten

Temperaturbereich	-25...180 °C
Biegeradius	45 mm
Lichtleiterlänge L	0,5 m
Mantelmaterial	Edelstahl V2A, (1.4301 / 304)
Lichtleitermaterial	Glas
Material Endhülse	Aluminium
Endhülse Nr.	35
Lichtaustritt	seitlich
Verpackungseinheit	1 Stück

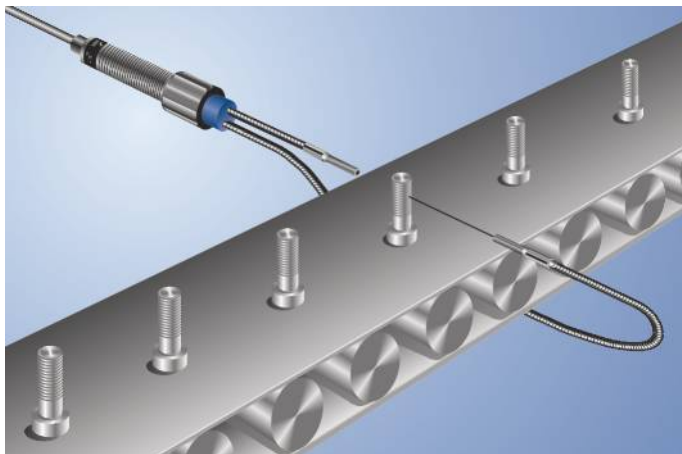
Lichtleiteradapter-Nr.

001

Passende Befestigungstechnik-Nr.

250

Glasfaserlichtleitkabel sind sehr flexibel und können bei engen Platzverhältnissen eingesetzt werden. Besonders bei hoher Umgebungstemperatur sind die metallummantelten Glasfaserlichtleitkabel die Lösung.



# Zusammenstellung

## Wählen Sie Ihr individuelles Glasfaserlichtleitkabel aus

- 1** Zuerst die von Ihnen benötigte Reichweite auswählen. Sollten Sie nicht die gewünschte Reichweite finden, bitte anderen Glasfaserbündeldurchmesser wählen. Die Glasfaserlichtleiterlänge und die Tastweiten der verwendeten Sensoren bestimmen die erreichbaren Reichweiten.
- 2** Ummantelung und Endhülsen auswählen.
- 3** Adapter für verwendeten Sensor auswählen.
- 4** Die gewünschte Armlänge wählen (in 0,25 m Schritten).

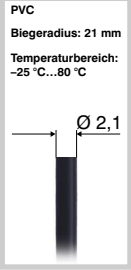
Lichtleiterlänge			
2,0 m	1,5 m	1,0 m	0,5 m
180 mm	210 mm	240 mm	270 mm
120 mm	140 mm	160 mm	180 mm
60 mm	70 mm	80 mm	90 mm
30 mm	35 mm	40 mm	45 mm
120 mm	123 mm	126 mm	130 mm

1	Sensor Typ
←	U_87
←	U_88
←	U_66
←	U_55
←	ODX

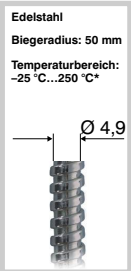
Rw = Reichweite

### Ummantelung

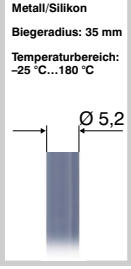
**1** PVC  
Biegeradius: 21 mm  
Temperaturbereich: -25 °C...80 °C  
Ø 2,1



**3** Edelstahl  
Biegeradius: 50 mm  
Temperaturbereich: -25 °C...250 °C  
Ø 4,9

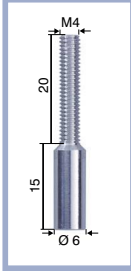


**4** Metall/Silikon  
Biegeradius: 35 mm  
Temperaturbereich: -25 °C...180 °C  
Ø 5,2

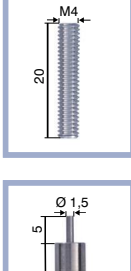


### Endhülse

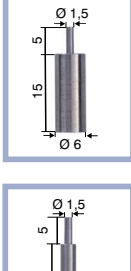
**5 4** Aluminium  
Nur mit Messing vernickelt, Edelstahl und Metall/Silikon Ummantelung  
Ø 6



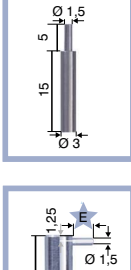
**5 4** Aluminium  
Nur mit PVC-Mantel  
Ø 6



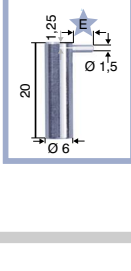
**0 3** Edelstahl  
Ø 6



**0 1** Edelstahl  
Nur mit PVC-Mantel  
Ø 3



**3 5** Aluminium  
Ø 6



### Adapter

Adapter	Sensor Typ
<b>1</b>	UF
<b>5 6</b>	US
<b>2 5 6</b>	UV
<b>2</b>	UC
<b>2</b>	UM
<b>3</b>	ODX

### Armlängen

Die Längen sind in 0,25 m Abständen gestaffelt.

- 0 1** = 0,25 m
- 0 2** = 0,5 m
- 0 3** = 0,75 m
- 0 4** = 1,0 m
- 0 8** = 2,0 m

### Bestellnummer

0 8 3 ? ? ? ? ? ?

Faserbündel Ø 0,8 mm

Schrankenprinzip

★ E = 4 mm Standard  
andere Längen bitte angeben  
\* Fasern bis 180 °C hitzebeständig, bis 250 °C nur mit Bestellzusatz „T“!