

Flachwinkel-Aufsatz 130 mm, für Modulare Ringbeleuchtung LM

ZMRG004

Bestellnummer

Technische Daten

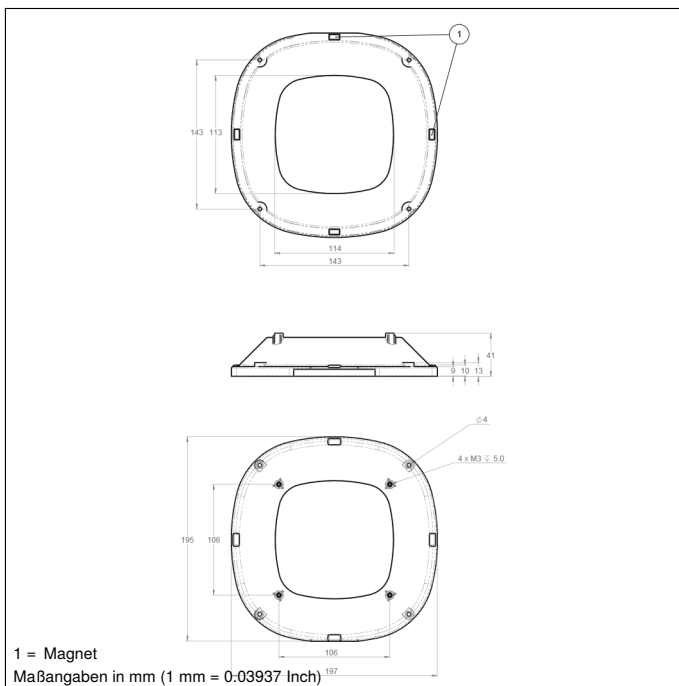
Mechanische Daten

Gehäusematerial

Kunststoff, ABS

● Preiswertes Zubehör

ZMRG003 und ZMRG004 sind Flachwinkelaufsätze für die Ringbeleuchtungen der LMRX-Serie. Diese Aufsätze können die diffuse Ringleuchte in eine sehr homogene Beleuchtung mit flachem Winkel (45°) verwandeln, die sich perfekt für die Beleuchtung glänzender Oberflächen und die Untersuchung von Details wie Kratzern oder Kanten eignet. Die Aufsätze verfügen über eine integrierte Magnethalterung und lassen sich somit leicht anbringen und entfernen. Nach Auswahl der endgültigen Anbringung kann der Aufsatz mit 4 \times M3° Inbusschrauben montiert werden, die ebenfalls im Lieferumfang enthalten sind.



Ergänzende Produkte

Modulare Ringbeleuchtung LMRX2xx

