

Modüler halka aydınlatma

Kırmızı siyan ışığı, 80 mm

LMRX101

Sipariş numarası



- 4 sektör seçilebilir
- Harici kumandaya gerek yoktur
- Hızlı ve kolay başlık değiştirme
- İki renkli
- Overdrive

LMRX serisi modüler halka aydınlatmalar, < Ø 130 mm'den küçük bir görüş alanında birçok aydınlatma biçimine uygundur. Dağınık halka aydınlatmadan yola çıkarak, ışığın nasıl dağılma ve hedefe yönlendirilme şekli, çeşitli başlıklar eklenerek değiştirilebilir. Her halka aydınlatma iki ışık rengine sahiptir: Kırmızı/Siyan veya Beyaz/IR. Aydınlatmalar sürekli modda ya da Machine Vision kamera ile eş zamanlı olarak stroboskop modunda ya da yüksek yoğunluklu stroboskop modunda (Overdrive) çalıştırılabilir.

Teknik Veriler

Optik veriler	
Işık türü	Kırmızı siyan ışığı
Dalga boyu	625...505 nm
Işın açısı	± 65 °
Kırmızı ışık gücü	73 W/m ²
Açık mavi ışık gücü	44 W/m ²
Ölçüm noktası mesafesi	100 mm

Çevre koşulları	
Sıcaklık aralığı	-10...40 °C
Depolama sıcaklığı	-20...60 °C
Nem	< %80, yoğunlaşmaz

Elektriksel veriler	
Besleme gerilimi	21,6...26,4 V DC
Güç	9,12 W
Performans pik	51,12 W
Sürekli moddaki güç tüketimi (U _b = 24 V)	0,38 A
Flaş modunda aşırı hızda elektrik tüketimi (U _b = 24 V)	2,13 A
Flaş süresi (maks.)	2 ms
Tarama oranı (maks.)	< 0,1
Artış süresi	15 µs
Kapatma süresi	10 µs
Giriş sinyali	PNP/NPN
Kısa devre korumalı	Evet
Ters kutup korumalı	Evet
Aşırı yük korumalı	Evet
Koruma sınıfı	III
Karartma	0...10 V ± 100...30%
Overdrive	Evet

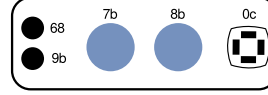
Mekanik veriler	
Gövde malzemesi	Alüminyum, eloksal kaplama
Gövde malzemesi	Plastik, ABS
Gövde malzemesi	Plastik, PMMA
Koruma sınıfı	IP65
UL Muhafaza Tipi	1
Optik kapak	Plastik, PMMA
Bağlantı türü	M12 × 1; 5 pin'li
Maks. Kablo uzunluğu	40 m
Kamera açıklığı iç çapı	80 mm

Fonksiyon	
Çalışma modları	Sürekli mod, overdrive flaş modu
Bağlantı şeması no.	007
Kumanda panosu no.	T18
Uygun sabitleme tekniği no.	927

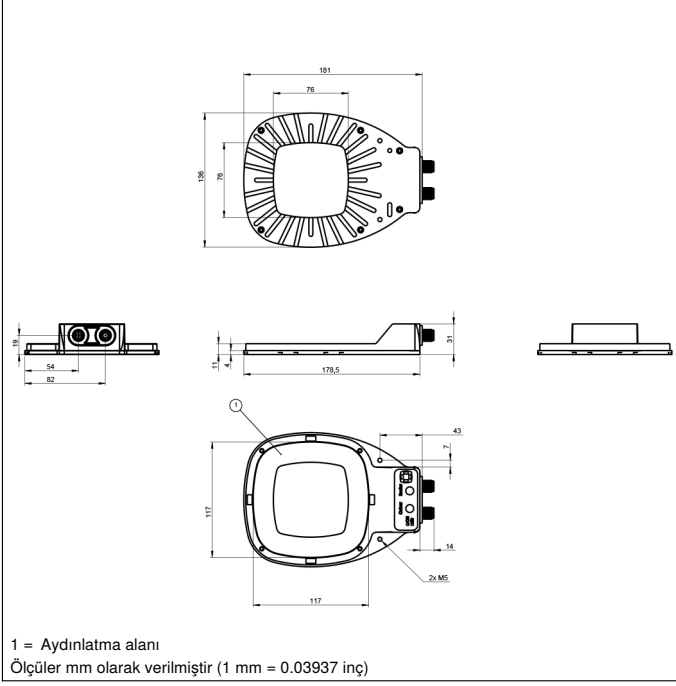
Tamamlayıcı ürünler

Ara bağlantı kablosu ZDCG004
Ara bağlantı kablosu ZDCG005
Bağlantı kablosu ZC4G003
Düz açılı başlık ZMRG003
Tavan başlığı ZMRG001

Kumanda panosu

T18


- 0c = Sektör seçimi göstergesi
68 = Güç LED'i
7b = Renk seçim tuşu
8b = Sektör seçimi düğmesi
9b = Flaş modu göstergesi



Legend			
+	Supply Voltage +	nc	Not connected
-	Supply Voltage 0 V	U	Test Input
~	Supply Voltage (AC Voltage)	Ü	Test Input inverted
A	Switching Output (NO)	W	Trigger Input
Ā	Switching Output (NC)	W-	Ground for the Trigger Input
V	Contamination/Error Output (NO)	O	Analog Output
ȳ	Contamination/Error Output (NC)	O-	Ground for the Analog Output
E	Input (analog or digital)	BZ	Block Discharge
T	Teach Input	Amv	Valve Output
Z	Time Delay (activation)	a	Valve Control Output +
S	Shielding	b	Valve Control Output 0 V
RxD	Interface Receive Path	SY	Synchronization
TxD	Interface Send Path	SY-	Ground for the Synchronization
RDY	Ready	E+	Receiver-Line
GND	Ground	S+	Emitter-Line
CL	Clock	±	Grounding
E/A	Output/Input programmable	SnR	Switching Distance Reduction
IO-Link	IO-Link	Rx+/-	Ethernet Receive Path
PoE	Power over Ethernet	Tx+/-	Ethernet Send Path
IN	Safety Input	Bus	Interfaces-Bus A(+)/B(-)
OSSD	Safety Output	La	Emitted Light disengageable
Signal	Signal Output	Mag	Magnet activation
BI_D+/-	Ethernet Gigabit bidirect. data line (A-D)	RES	Input confirmation
ENo RS422	Encoder 0-pulse 0/0 (TTL)	EDM	Contact Monitoring
PT	Platinum measuring resistor	ENAR5422	Encoder A/Ā (TTL)
		ENBR5422	Encoder B/B̄ (TTL)
		ENB	Encoder B
		AMIN	Digital output MIN
		AMAX	Digital output MAX
		AOK	Digital output OK
		SY In	Synchronization In
		SY OUT	Synchronization OUT
		OLT	Brightness output
		M	Maintenance
		rsv	Reserved
		Wire Colors according to DIN IEC 60757	
		BK	Black
		BN	Brown
		RD	Red
		OG	Orange
		YE	Yellow
		GN	Green
		BU	Blue
		VT	Violet
		GY	Grey
		WH	White
		PK	Pink
		GNYE	Green/Yellow

