

Éclairage dôme plat

Lumière blanche, 400 × 200 mm

LFDW203

Référence



- **Aucun système de commande externe nécessaire**
- **Homogénéité élevée**
- **Montage simple et flexible**
- **Puissance : intensité élevée même en mode continu**

Les éclairages dôme plat de la série LFD sont des éclairages hautement diffus et peuvent se raccorder à la caméra. Grâce à leur flux lumineux intense et à leur homogénéité élevée, ils sont particulièrement appropriés pour les applications de grande surface telles que le pick-and-place robotisé, par exemple. Ils peuvent fonctionner en mode continu ou être synchronisés avec la caméra de vision industrielle en mode stroboscopique via des entrées PNP ou NPN. L'éclairage se distingue par des bords étroits (4 mm) et un montage facile grâce à la fixation par rainure en T et au point d'ancrage autour du boîtier. Les caméras peuvent être facilement fixées à l'arrière de l'éclairage.

Données techniques

Caractéristiques optiques

| | |
|-------------------------------------|-------------|
| Type de lumière | LED blanche |
| Température chromatique | 6500 K |
| Puissance lumineuse lumière blanche | 44300 Lux |

Caractéristiques électroniques

| | |
|---|----------------------|
| Tension d'alimentation | 21,6...26,4 V DC |
| Puissance | 43,2 W |
| Consommation de courant en fonctionnement continu (U _b = 24 V) | 1,8 A |
| Temps de montée | 15 µs |
| Temps à la retombée | 10 µs |
| Signal d'entrée | PNP / NPN |
| Plage de températures | -10...40 °C |
| Température de stockage | -20...60 °C |
| Protection contre les courts-circuits | oui |
| Protection contre les inversions de polarité | oui |
| Protection contre les surcharges | oui |
| Classe de protection | III |
| Atténuation | 0...10 V ± 100...30% |
| Overdrive | non |

Caractéristiques mécaniques

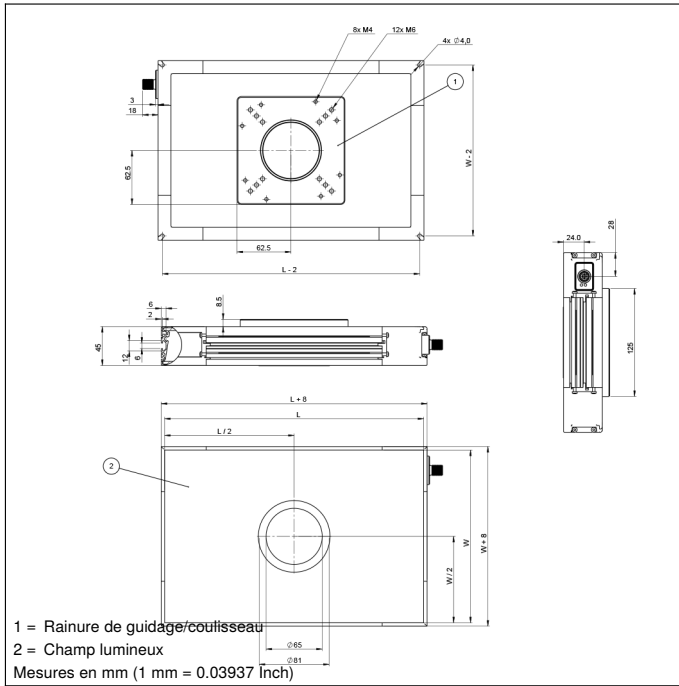
| | |
|--|--------------------|
| Longueur du champ d'éclairage (L) | 400 mm |
| Largeur du champ lumineux (W) | 200 mm |
| Champ lumineux | 400 × 200 mm |
| Boîtier en matière | Aluminium, anodisé |
| Boîtier en matière | Plastique, ABS/GF |
| Indice de protection | IP50 |
| Type d'enceinte UL | 1 |
| Protection de l'optique | Plastique, PMMA |
| Mode de raccordement | M12 × 1; 5-pôles |
| Max. longueur de câble | 10 m |
| Diamètre intérieur de l'ouverture de la caméra | 65 mm |

Fonction

| | |
|---------------------------|--------------------------|
| Modes de fonctionnement | Mode continu, mode flash |
| Schéma de raccordement N° | 007 |
| Panneau de commande N° | T16 |
| Fixation appropriée | 926 |

Produits complémentaires

| |
|----------------------------|
| Câble de connexion ZC4G003 |
| Câble de connexion ZDCG004 |
| Câble de connexion ZDCG005 |



Panneau

T16



68 = LED d'alimentation
 9b = Indicateur du mode stroboscope



| Légende | | | | | |
|---------------------|---|----------------------|-----------------------------------|---|----------------------------|
| + | Tension d'alimentation + | nc | N'est pas branché | EN _{BR5422} | Codeur B/Ā (TTL) |
| - | Tension d'alimentation 0 V | U | Entrée test | EN _A | Codeur A |
| ~ | Tension d'alimentation (Tension alternative) | Ū | Entrée test inverse | EN _B | Codeur B |
| A | Sortie de commutation Fermeture (NO) | W | Entrée Trigger | AMIN | Sortie numérique MIN |
| Ā | Sortie de commutation Ouverture (NC) | W- | Masse pour entrée trigger | AMAX | Sortie numérique MAX |
| V | Sortie encrassement / Sortie défaut (NO) | O | Sortie analogique | Aok | Sortie numérique OK |
| Ū | Sortie encrassement / Sortie défaut (NC) | O- | Masse pour sortie analogique | SY In | Synchronisation In |
| E | Entrée (analogique ou digitale) | BZ | Extraction par bloc | SY OUT | Synchronisation OUT |
| T | Entrée apprentissage | Amv | Sortie de l'électrovanne | OLT | Sortie intensité lumineuse |
| Z | Temporisation (activation) | a | Sortie commande électrovanne + | M | Maintenance |
| S | Blindage | b | Sortie commande électrovanne 0 V | rsv | Réservé |
| RxD | Réception de données Interface | SY | Synchronisation | Couleurs des fils suivant norme DIN IEC 60757 | |
| TxD | Émission de données Interface | SY- | Masse pour synchronisation | BK | noir |
| RDY | Prêt | E+ | Réception | BN | brun |
| GND | Masse | S+ | Émission | RD | rouge |
| CL | Cadence | ⊕ | Terre | OG | orange |
| E/A | Entrée / Sortie programmable | SnR | Réduction distance de commutation | YE | jaune |
| | IO-Link | Rx+/- | Réception de données Ethernet | GN | vert |
| PoE | Power over Ethernet | Tx+/- | Émission de données Ethernet | BU | bleu |
| IN | Entrée de sécurité | Bus | Interfaces-Bus A(+) / B(-) | VT | violet |
| OSSD | Sortie sécurité | La | Lumière émettrice désactivable | GY | gris |
| Signal | Sortie de signal | Mag | Commande magnétique | WH | blanc |
| BI_D+/- | Ligne données bidirect.Gigabit Ethernet (A-D) | RES | Confirmation | PK | rose |
| EN _{RS422} | Codeur, impulsion, 0 / 0̄ (TTL) | EDM | Contrôle d'efficacité | GNYE | vert jaune |
| PT | Résistance de mesure en platine | EN _{AR5422} | Codeur A/Ā (TTL) | | |