

# Iluminación tipo domo plana

Luz roja, 400 × 400 mm

## LFDR401

Referencia



- **Alta homogeneidad**
- **Montaje sencillo y flexible**
- **Potente: alta intensidad también durante el funcionamiento continuo**
- **Sin necesidad de control externo**

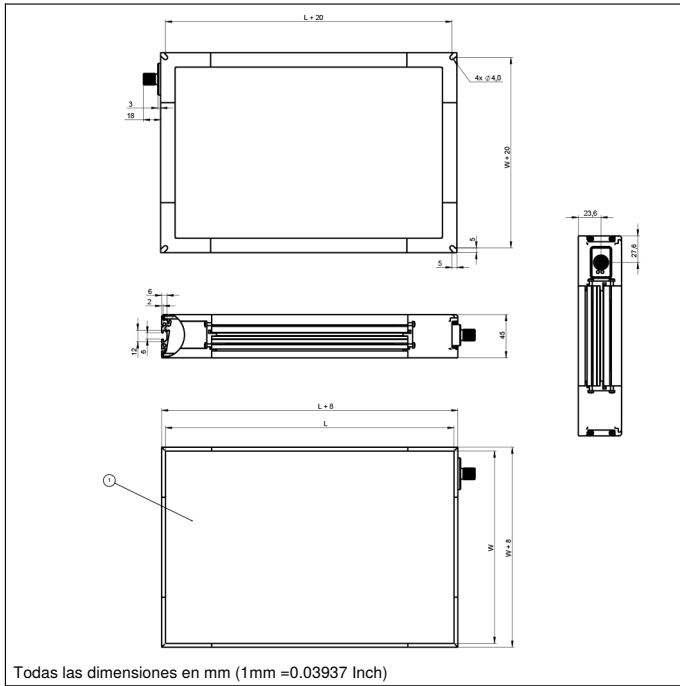
Las iluminaciones tipo domo plana LFD de wenglor ofrecen una iluminación muy difusa, e incluyen un puerto para la cámara. Debido al intenso flujo luminoso y la alta homogeneidad, son perfectas para aplicaciones en superficies amplias, como el «Pick and Place» (recogida y colocación) por medio de robots. Pueden funcionar en modo continuo o sincronizadas con la cámara digital en modo estroboscópico utilizando entradas PNP o NPN. La iluminación es altamente homogénea con márgenes muy pequeños (4 mm), lo que hace que el área utilizable sea muy amplia y la integración muy sencilla, en parte gracias al montaje de ranura en T y al punto de anclaje alrededor de todo el perímetro del producto. Empareje fácilmente la cámara y la iluminación con puntos de montaje de cámara específicos

### Datos técnicos

Datos ópticos	
Tipo de luz	Luz roja
Longitud de onda	630 nm
Grupo de riesgo (EN 62471)	1
Potencia luminica	≤ 45000 Lux
Datos eléctricos	
Tensión de alimentación	24 V DC
Energía	90,24 W
Consumo de corriente con funcionamiento continuo (U <sub>b</sub> = 24 V)	3,76 A
Tiempo de conexión	15 μs
Tiempo de desconexión	10 μs
Señal de entrada	PNP/NPN
Rango de temperatura	-10...40 °C
Temperatura de almacenamiento	-20...60 °C
Protección cortocircuitos	sí
Protección cambio polaridad	sí
Protección de sobrecarga	sí
Categoría de protección	III
Atenuación	0...10 V ± 100...30%
Overdrive	no
Datos mecánicos	
Longitud de campo de iluminación (L)	400 mm
Amplitud del campo luminoso (W)	400 mm
Campo de iluminación	400 × 400 mm
Carcasa	Aluminio, ABS reforzado con fibra de vidrio
Clase de protección	IP40
Protección de la óptica	PMMA (difusa)
Conexión	M12 × 1; 5-pines
Máx. longitud del cable	10 m
Diámetro interior de la abertura de la cámara	65 mm
Función	
Modos de funcionamiento	Funcionamiento continuo, modo flash
Nº Esquema de conexión	007
Nº Panel de control	T16
Nº Montaje adecuado	926

### Productos Adicionales

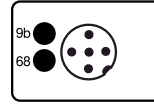
Ángulo de montaje ZBBX001



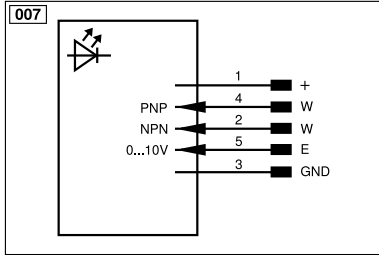
Todas las dimensiones en mm (1mm =0.03937 Inch)

## Panel

**T16**



68 = Indicador de la tensión de alimentación  
 9b = Indicador del modo estroboscópico



Aclaración de símbolos					
+	Tensión de alimentación +	nc	No está conectado	EN61842	Codificador B/B̄ (TTL)
-	Tensión de alimentación 0 V	U	Test de entrada	ENa	Codificador A
~	Tensión de alimentación (tensión alterna)	Ü	Test de entrada inverso	ENb	Codificador B
A	Salida de conmutación contacto de trabajo (NO)	W	Entrada activadora	AMIN	Saída digital MIN
Ā	Salida de conmutación contacto de reposo (NC)	W-	"Masa de referencia" entrada activadora	AMAX	Saída digital MAX
V	Salida contaminación/error (NO)	O	Salida analógica	AOK	Saída digital OK
ȳ	Salida contaminación/error (NC)	O-	"Masa de referencia" salida analógica	SY In	Sincronización In
E	Entrada (analógica o digital)	BZ	Salida en bloque	SY OUT	Sincronización OUT
T	Entrada de aprendizaje	Amv	Salida electroválvula/motor	OLT	Saída da intensidad luminosa
Z	Retardo temporal (activación)	a	Salida control de válvula +	M	EI mantenimiento
S	Apantallamiento	b	Salida control de válvula 0 V	rsv	Reservada
RxD	Receptor RS-232	SY	Sincronización	Color de los conductores según DIN IEC 60757	
TxD	Emisor RS-232	SY-	"Masa de referencia" sincronización	BK	o
RDY	Listo	E+	Conductor del receptor	BN	marrón
GND	Cadencia	S+	Conductor del emisor	RD	rojo
CL	Ritmo	⊥	Puesta a tierra	OG	naranja
E/A	Entrada/Salida programable	SnR	Reducción distancia de conmutación	YE	amarillo
	<b>IO-Link</b>	Rx+/-	Receptor Ethernet	GN	verde
PoE	Power over Ethernet	Tx+/-	Emisor Ethernet	BU	azul
IN	Sicherheitsingang	Bus	Interfaz-Bus A(+)/B(-)	VT	violeta
OSSD	Sicherheitsausgang	La	Luz emitida desconectable	GY	gris
Signal	Signalausgang	Mag	Control magnético	WH	blanco
BI_D+/-	Ethernet Gigabit bidirekt. Datenleitung (A-D)	RES	Entrada de confirmación	PK	rosa
ENo RS422	Codificador 0-Impuls 0/0 (TTL)	EDM	Comprobación de contactores	GNYE	verde/amarillo
PT	Resistencia de medición de platino	EN61842	Codificador A/Ā (TTL)		

