

Illuminazione a cupola piatta

Luce rossa, 400 × 400 mm

LFDR401

Numero d'ordinazione



- Elevata omogeneità
- Montaggio semplice e flessibile
- Nessun controllo esterno necessario
- Potente: elevata intensità anche in modalità continua

Le lampade a cupola piatta della serie LFD sono apparecchi ad alta diffusione dotati di collegamento alla camera. Grazie all'intenso flusso luminoso e all'elevata omogeneità sono ideali per applicazioni su grandi superfici, come ad es. Pick-and-Place robotico. Possono essere utilizzati in modalità continua o sincronizzate con camera Machine Vision tramite ingressi PNP o NPN in modalità stroboscopio. L'illuminazione è caratterizzata da bordi sottili (4 mm) e da un montaggio semplice grazie al fissaggio con scanalatura a T e al punto di ancoraggio intorno alla custodia. Le videocamere possono essere facilmente collegate al retro dell'illuminazione.

Dati tecnici

Dati ottici

Tipo di luce	Luce rossa
Lunghezza d'onda	630 nm
Potenza luminosa luce rossa	144 W/m ²

Dati elettrici

Tensione di alimentazione	21,6...26,4 V DC
Potenza	90,24 W
Assorbimento di corrente funzionamento continuo (U _b = 24 V)	3,76 A
Tempo di avviamento	15 μs
Tempo di caduta	10 μs
Segnale di ingresso	PNP/NPN
Fascia temperatura	-10...40 °C
Temperatura di stoccaggio	-20...60 °C
Protezione contro i cortocircuiti	si
Protezione all'inversione di polarità	si
Protezione al sovraccarico	si
Classe di protezione	III
Oscuramento	0...10 V ± 100...30%
Overdrive	no

Dati meccanici

Lunghezza del campo luminoso (L)	400 mm
Larghezza del campo luminoso (W)	400 mm
Campo luminoso	400 × 400 mm
Materiale custodia	Alluminio, anodizzato
Materiale custodia	Plastica, ABS/GF
Grado di protezione	IP50
Tipo di contenitore UL	1
Protezione dell'ottica	Plastica, PMMA
Tipo di connessione	M12 × 1; 5-pin
Max lunghezza cavo	10 m
Diametro interno apertura camera	65 mm

Funzione

Modalità di funzionamento	Modalità continua, modalità flash
Schema elettrico nr.	007
Pannello n.	T16
Nr. della tecnica di fissaggio idonea	926

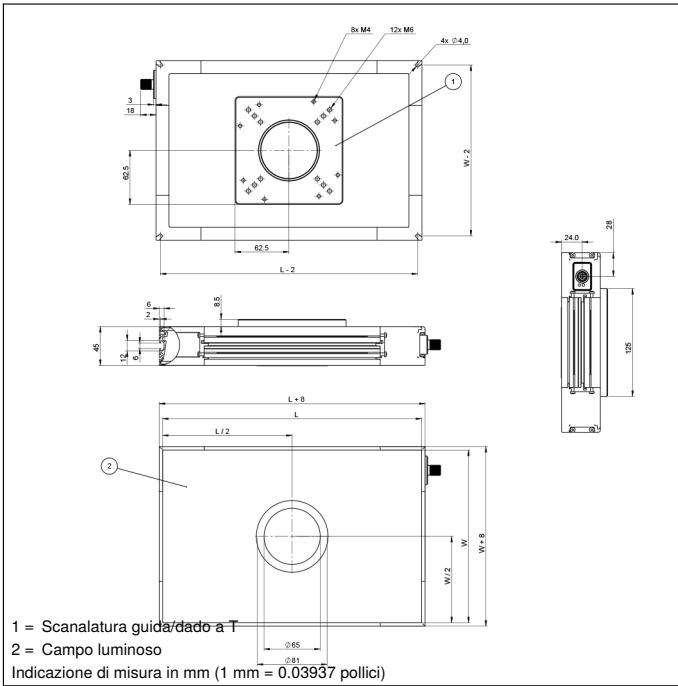
Prodotti aggiuntivi

Cavo di collegamento speciale ZC4G003
Cavo di collegamento speciale ZDCG004
Cavo di collegamento speciale ZDCG005

Pannello di controllo

T16


68 = LED di alimentazione
 9b = Indicatore modalità strobo



Indice			
+	Alimentazione +	nc	Non collegato
-	Alimentazione 0 V	U	Ingresso test
~	Alimentazione AC	Ü	Ingresso test inverso
A	Uscita (NO)	W	Ingresso trigger
Ä	Uscita (NC)	W-	Terra per ingresso trigger
V	Antimbrattamento/errore (NO)	O	Uscita analogica
ȳ	Antimbrattamento/errore (NC)	O-	Terra per uscita analogica
E	Ingresso digitale/analogico	BZ	Estrazione a blocchi
T	Ingresso Teach	Amv	Valvola uscita
Z	Tempo di ritardo	a	Valvola uscita +
S	Schermo	b	Valvola uscita 0 V
RxD	Interfaccia ricezione	SY	Sincronizzazione
TxD	Interfaccia emissione	SY-	Terra per sincronizzazione
RDY	Pronto	E+	Ricevitore-Linea
GND	Massa	S+	Emettitore-Linea
CL	Clock	≡	Terra
E/A	Entrata/Uscita programmabile	SnR	Riduzione della distanza di lavoro
⚡	IO-Link	Rx+/-	Ethernet ricezione
PoE	Power over Ethernet	Tx+/-	Ethernet emissione
IN	Ingresso di sicurezza	Bus	Interfaccia-Bus A(+)/B(-)
OSSD	Uscita di sicurezza	La	Luce emettitore disinseribile
Signal	Uscita del segnale	Mag	Comando magnetico
Bl_D+/-	GbE bidirezionale. Linea dati (A-D)	RES	Ingresso conferma
ENo RS422	Encoder 0-Impuls 0/0 (TTL)	EDM	Monitoraggio contatti
PT	Resistore di precisione in platino	ENARs422	Encoder A/Ä (TTL)
			ENBRS422 Encoder B/ß (TTL)
			ENA Encoder A
			ENß Encoder B
			AMIN Uscita digitale MIN
			AMAX Uscita digitale MAX
			AOK Uscita digitale OK
			SY In Sincronizzazione In
			SY OUT Sincronizzazione OUT
			OLT Uscita luminosità
			M Manutenzione
			rsv Riservata
			Colori cavi secondo IEC 60757
			BK Nero
			BN Marrone
			RD Rosso
			OG Arancione
			YE Giallo
			GN Verde
			BU Bleu
			VT Viola
			GY Grigio
			WH Bianco
			PK Rosa
			GNYE Verde Giallo