

illuminazione a barre IP69K

Infrarosso, 250 mm

LB9I201

Numero d'ordinazione



- **Certificato per ambienti lavabili (DIN 40 050 Parte 9)**
- **Nessun controllo esterno necessario**
- **Prestazioni di illuminazione a barre LBA leader del settore**
- **Staffetta di montaggio inclusa nella fornitura**

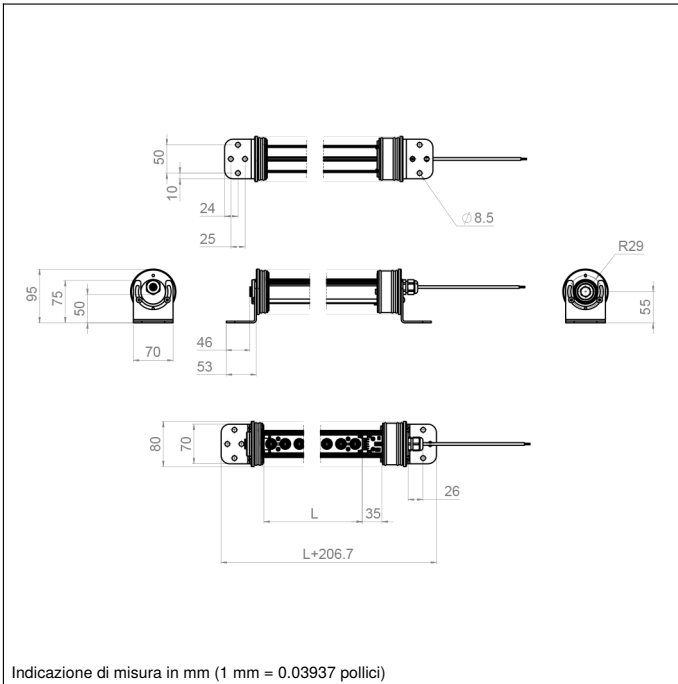
L'illuminazione a barre della serie LB9 di wenglor è un'illuminazione industriale IP69K con un alloggiamento sicuro per gli alimenti. Adatto per ambienti in cui si utilizzano alta pressione e alte temperature per la pulizia con vapore e prodotti chimici. Il flusso luminoso omogeneo e intenso dell'illuminatore consente molti tipi di applicazioni con distanze di lavoro ravvicinate e lunghe. Le illuminazioni a barre LB9 possono essere utilizzate in modalità continua o sincronizzate con la camera Machine Vision in modalità stroboscopica tramite ingressi PNP o NPN. I supporti a L standard consentono una rotazione di 360° e quindi un montaggio semplice.

Dati tecnici

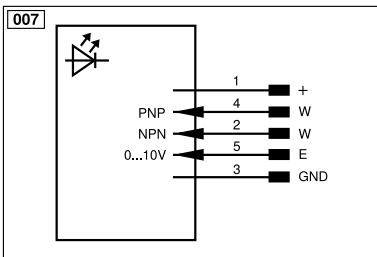
Dati ottici	
Tipo di luce	Luce infrarossa
Lunghezza d'onda	850 nm
Gruppo di rischio (EN 62471)	1
Angolo di dispersione	± 17 °
Potenza luminosa a infrarossi	79,5 W/m ²
Distanza dei punti di misura	200 mm
Condizioni ambientali	
Fascia temperatura	-20...40 °C
Temperatura di stoccaggio	-20...60 °C
Umidità dell'aria	< 80 %, senza condensa
Dati elettrici	
Tensione di alimentazione	21,6...26,4 V DC
Potenza	24,2 W
Assorbimento di corrente funzionamento continuo (U _b = 24 V)	1 A
Tempo di avviamento	15 μs
Tempo di caduta	10 μs
Segnale di ingresso	PNP/NPN
Protezione contro i cortocircuiti	sì
Protezione all'inversione di polarità	sì
Protezione al sovraccarico	sì
Classe di protezione	III
Oscuramento	0...10 V ± 100...30%
Overdrive	no
Dati meccanici	
Lunghezza del campo luminoso (L)	250 mm
Materiale custodia	Acciaio inox V4A (1.4404/316L)
Materiale custodia	Plastica, PMMA
Grado di protezione	IP69K
Tipo di contenitore UL	1
Protezione dell'ottica	Plastica, PMMA
Tipo di connessione	Cavo; 5 fili
Lunghezza cavo	5 m
Materiale del rivestimento cavo	Plastica PUR
Max lunghezza cavo	90 m
Diametro esterno (d)	5,4 mm
Funzione	
Modalità di funzionamento	Modalità continua, modalità flash
Schema elettrico nr.	007

Prodotti aggiuntivi

Cavo di collegamento speciale ZC4G003
Cavo di collegamento speciale ZDCG004
Cavo di collegamento speciale ZDCG005



Indicazione di misura in mm (1 mm = 0.03937 pollici)



Indice					
+	Alimentazione +	nc	Non collegato	ENBRS422	Encoder B/B̄ (TTL)
-	Alimentazione 0 V	U	Ingresso test	ENA	Encoder A
~	Alimentazione AC	Ü	Ingresso test inverso	ENb	Encoder B
A	Uscita (NO)	W	Ingresso trigger	AMIN	Uscita digitale MIN
Ā	Uscita (NC)	W-	Terra per ingresso trigger	AMAX	Uscita digitale MAX
V	Antibrattamento/errore (NO)	O	Uscita analogica	AOK	Uscita digitale OK
ȳ	Antibrattamento/errore (NC)	O-	Terra per uscita analogica	SY In	Sincronizzazione In
E	Ingresso digitale/analogico	BZ	Estrazione a blocchi	SY OUT	Sincronizzazione OUT
T	Ingresso Teach	Amv	Valvola uscita	OLT	Uscita luminosità
Z	Tempo di ritardo	a	Valvola uscita +	M	Manutenzione
S	Schermo	b	Valvola uscita 0 V	rsv	Riservata
RxD	Interfaccia ricezione	SY	Sincronizzazione	Colori cavi secondo IEC 60757	
TxD	Interfaccia emissione	SY-	Terra per sincronizzazione	BK	Nero
RDY	Pronto	E+	Ricevitore-Linea	BN	Marrone
GND	Massa	S+	Emettitore-Linea	RD	Rosso
CL	Clock	≠	Terra	OG	Arancione
E/A	Entrata/Uscita programmabile	SnR	Riduzione della distanza di lavoro	YE	Giallo
	IO-Link	Rx+/-	Ethernet ricezione	GN	Verde
PoE	Power over Ethernet	Tx+/-	Ethernet emissione	BU	Bleu
IN	Ingresso di sicurezza	Bus	Interfaccia-Bus A(+)/B(-)	VT	Viola
OSSD	Uscita di sicurezza	La	Luce emettitore disinseribile	GY	Grigio
Signal	Uscita del segnale	Mag	Comando magnetico	WH	Bianco
BI_D+/-	GbE bidirezionale. Linea dati (A-D)	RES	Ingresso conferma	PK	Rosa
ENo RS422	Encoder 0-Impuls 0/0̄ (TTL)	EDM	Monitoraggio contatti	GNYE	Verde Giallo
PT	Resistore di precisione in platino	ENARS422	Encoder A/Ā (TTL)		

