

Éclairage dôme plat

Lumière blanche, 400 × 400 mm

LFDW401

Référence



- **Aucun système de commande externe nécessaire**
- **Homogénéité élevée**
- **Montage simple et flexible**
- **Puissance : intensité élevée même en mode continu**

Les éclairages dôme plat de la série LFD sont des éclairages hautement diffus et peuvent se raccorder à la caméra. Grâce à leur flux lumineux intense et à leur homogénéité élevée, ils sont particulièrement appropriés pour les applications de grande surface telles que le pick-and-place robotisé, par exemple. Ils peuvent fonctionner en mode continu ou être synchronisés avec la caméra de vision industrielle en mode stroboscopique via des entrées PNP ou NPN. L'éclairage se distingue par des bords étroits (4 mm) et un montage facile grâce à la fixation par rainure en T et au point d'ancrage autour du boîtier. Les caméras peuvent être facilement fixées à l'arrière de l'éclairage.

Données techniques

Caractéristiques optiques

Type de lumière	LED blanche
Température chromatique	6500 K
Puissance lumineuse lumière blanche	44300 Lux

Caractéristiques électroniques

Tension d'alimentation	21,6...26,4 V DC
Puissance	86,4 W
Consommation de courant en fonctionnement continu (U _b = 24 V)	3,6 A
Temps de montée	15 µs
Temps à la retombée	10 µs
Signal d'entrée	PNP / NPN
Plage de températures	-10...40 °C
Température de stockage	-20...60 °C
Protection contre les courts-circuits	oui
Protection contre les inversions de polarité	oui
Protection contre les surcharges	oui
Classe de protection	III
Atténuation	0...10 V ± 100...30%
Overdrive	non

Caractéristiques mécaniques

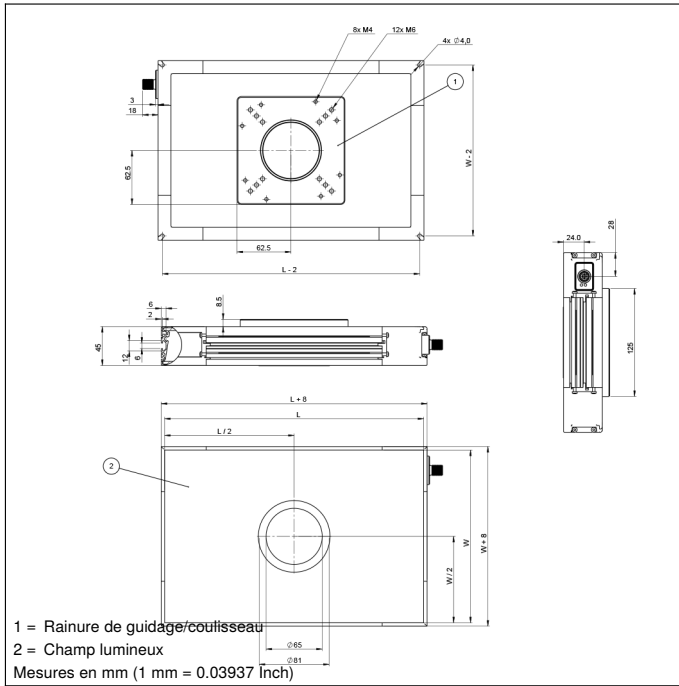
Longueur du champ d'éclairage (L)	400 mm
Largeur du champ lumineux (W)	400 mm
Champ lumineux	400 × 400 mm
Boîtier en matière	Aluminium, anodisé
Boîtier en matière	Plastique, ABS/GF
Indice de protection	IP50
Type d'enceinte UL	1
Protection de l'optique	Plastique, PMMA
Mode de raccordement	M12 × 1; 5-pôles
Max. longueur de câble	10 m
Diamètre intérieur de l'ouverture de la caméra	65 mm

Fonction

Modes de fonctionnement	Mode continu, mode flash
Schéma de raccordement N°	007
Panneau de commande N°	T16
Fixation appropriée	926

Produits complémentaires

Câble de connexion ZC4G003
Câble de connexion ZDCG004
Câble de connexion ZDCG005



Panneau

T16



68 = LED d'alimentation
 9b = Indicateur du mode stroboscope



Légende					
+	Tension d'alimentation +	nc	N'est pas branché	EN _{BR5422}	Codeur B/Ā (TTL)
-	Tension d'alimentation 0 V	U	Entrée test	EN _A	Codeur A
~	Tension d'alimentation (Tension alternative)	Ū	Entrée test inverse	EN _B	Codeur B
A	Sortie de commutation Fermeture (NO)	W	Entrée Trigger	AMIN	Sortie numérique MIN
Ā	Sortie de commutation Ouverture (NC)	W-	Masse pour entrée trigger	AMAX	Sortie numérique MAX
V	Sortie encrassement / Sortie défaut (NO)	O	Sortie analogique	Aok	Sortie numérique OK
Ū	Sortie encrassement / Sortie défaut (NC)	O-	Masse pour sortie analogique	SY In	Synchronisation In
E	Entrée (analogique ou digitale)	BZ	Extraction par bloc	SY OUT	Synchronisation OUT
T	Entrée apprentissage	Amv	Sortie de l'électrovanne	OLT	Sortie intensité lumineuse
Z	Temporisation (activation)	a	Sortie commande électrovanne +	M	Maintenance
S	Blindage	b	Sortie commande électrovanne 0 V	rsv	Réservé
RxD	Réception de données Interface	SY	Synchronisation	Couleurs des fils suivant norme DIN IEC 60757	
TxD	Émission de données Interface	SY-	Masse pour synchronisation	BK	noir
RDY	Prêt	E+	Réception	BN	brun
GND	Masse	S+	Émission	RD	rouge
CL	Cadence	⊕	Terre	OG	orange
E/A	Entrée / Sortie programmable	SnR	Réduction distance de commutation	YE	jaune
	IO-Link	Rx+/-	Réception de données Ethernet	GN	vert
PoE	Power over Ethernet	Tx+/-	Émission de données Ethernet	BU	bleu
IN	Entrée de sécurité	Bus	Interfaces-Bus A(+) / B(-)	VT	violet
OSSD	Sortie sécurité	La	Lumière émettrice désactivable	GY	gris
Signal	Sortie de signal	Mag	Commande magnétique	WH	blanc
BI_D+/-	Ligne données bidirect.Gigabit Ethernet (A-D)	RES	Confirmation	PK	rose
EN _{RS422}	Codeur, impulsion, 0 / 0̄ (TTL)	EDM	Contrôle d'efficacité	GNYE	vert jaune
PT	Résistance de mesure en platine	EN _{AR5422}	Codeur A/Ā (TTL)		