

# 扁平穹顶照明系统

红外光, 300 × 300 mm

## LFDI301

订货号



- 安装简便灵活
- 无需外部控制
- 高度均匀
- 高性能：在连续运行模式下也能保持高强度

### LFD

系列扁平穹顶照明系统是配有摄像头端口的高漫射照明。由于光通量强并且均匀性好，扁平穹顶照明系统非常适合大面积应用，例如机器人辅助取放。其可在连续模式下工作，或在频闪模式下通过 PNP 或 NPN 输入端与机器视觉照相机同步。该照明系统的特点是边缘狭窄（4 mm），通过 T 形槽紧固方式和外壳周围的锚固点易于安装。摄像头很容易接到照明装置的背面。

### 技术数据

| 光学数据                             |                      |
|----------------------------------|----------------------|
| 光线类型                             | 红外线                  |
| 波长                               | 850 nm               |
| 风险组(EN 62471)                    | 1                    |
| 红外线光功率                           | 119 W/m <sup>2</sup> |
| 电气数据                             |                      |
| 供电电压                             | 21,6...26,4 V DC     |
| 功率                               | 61,92 W              |
| 连续模式电流消耗 (U <sub>b</sub> = 24 V) | 2,58 A               |
| 上升时间                             | 15 μs                |
| 释放时间                             | 10 μs                |
| 输入信号                             | PNP/NPN              |
| 温度范围                             | -10...40 °C          |
| 储藏温度                             | -20...60 °C          |
| 抗短路                              | 是                    |
| 反极性保护                            | 是                    |
| 防过载                              | 是                    |
| 防护等级                             | III                  |
| 调光                               | 0...10 V ± 100...30% |
| 超速                               | 否                    |
| 机械数据                             |                      |
| 发光区长度(L)                         | 300 mm               |
| 发光区宽度 (W)                        | 300 mm               |
| 发光区                              | 300 × 300 mm         |
| 外壳材料                             | 塑料, ABS/GF           |
| 外壳材料                             | 铝, 阳极氧化              |
| 防护等级                             | IP50                 |
| UL 外壳类型                          | 1                    |
| 透镜盖                              | 塑料, PMMA             |
| 连接方式                             | M12 × 1 ; 5针         |
| 最大 电缆长度                          | 10 m                 |
| 摄像头孔径内径                          | 65 mm                |
| 功能                               |                      |
| 操作模式                             | 连续模式, 闪光模式           |
| 接线图编号                            | 007                  |
| 操作面板编号                           | T16                  |
| 适当的紧固技术编号                        | 926                  |

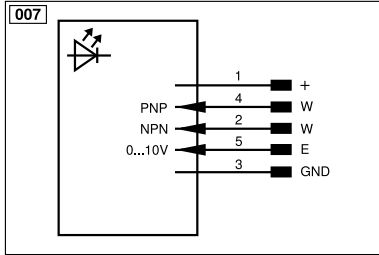
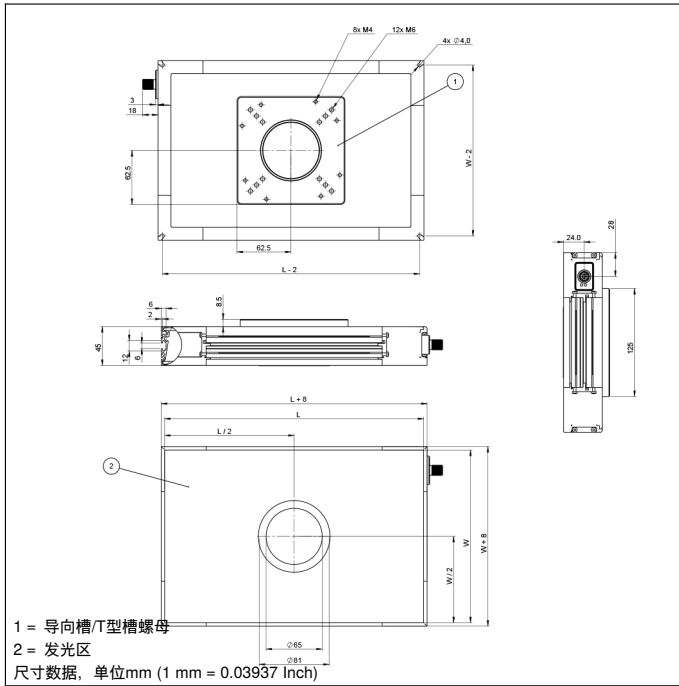
### 补充的产品

|              |
|--------------|
| 连接电缆 ZC4G003 |
| 连接电缆 ZDCG004 |
| 连接电缆 ZDCG005 |

## 操作面板

**T16**


68 = 电源 LED  
 9b = 频闪模式指示器



| 符号注解              |                                   |
|-------------------|-----------------------------------|
| +                 | 电源电压 +                            |
| -                 | 电源电压 0 V                          |
| ~                 | 电源电压 (交流电压)                       |
| A                 | 切换输出端常开触点 (NO)                    |
| $\bar{A}$         | 切换输出端常闭触点 (NC)                    |
| V                 | 污染/故障输出端 (NO)                     |
| $\bar{V}$         | 污染/故障输出端 (NC)                     |
| E                 | 模拟或数字输入端                          |
| T                 | 示教输入端                             |
| Z                 | 时间延迟 (启用)                         |
| S                 | 屏蔽                                |
| RxD               | 接收线接口                             |
| TxD               | 发送线接口                             |
| RDY               | 准备就绪                              |
| GND               | 接地                                |
| CL                | 节拍                                |
| E/A               | 输入端/输出端可以设定                       |
|                   | IO-Link                           |
| PoE               | 以太网电源                             |
| IN                | 安全输入端                             |
| OSSD              | 安全输出端                             |
| Signal            | 信号输出端                             |
| BI_D+/-           | 以太网千兆双向, 数据线 (A-D)                |
| ENo RS422         | 编码器 0 脉冲 0/0 (TTL) plus 0/0 (TTL) |
| PT                | 印刷板测量电阻                           |
| nc                | 未连接                               |
| U                 | 测试输入端                             |
| $\bar{U}$         | 测试输入端 反向                          |
| W                 | 触发输入端                             |
| W-                | 参考接地/触发输入端                        |
| O                 | 模拟输出端                             |
| O-                | 参考接地/模拟输出端                        |
| BZ                | 整组输出                              |
| Amv               | 电磁阀/电机输出端                         |
| a                 | 阀控制器输出端 +                         |
| b                 | 阀控制器输出端 0 V                       |
| SY                | 同步                                |
| SY-               | 参考接地/同步                           |
| E+                | 接收线                               |
| S+                | 发送线                               |
| $\pm$             | 接地                                |
| SnR               | 操作距离缩小                            |
| Rx+/-             | 以太网接收线                            |
| Tx+/-             | 以太网发送线                            |
| Bus               | 总线接口 A(+)/B(-)                    |
| La                | 可关断的发送光                           |
| Mag               | 电磁控制                              |
| RES               | 操作输入端                             |
| EDM               | 接触监控                              |
| ENARs422          | 编码器 A/A (TTL)                     |
| ENBRs422          | 编码器 B/B (TTL)                     |
| ENA               | 编码器 A                             |
| ENB               | 编码器 B                             |
| AMIN              | 数字输出端 MIN                         |
| AMAX              | 数字输出端 MAX                         |
| Aok               | 数字输出端 OK                          |
| SY In             | 同步 In                             |
| SY OUT            | 同步 OUT                            |
| OLT               | 光强度输出端                            |
| M                 | 维护                                |
| rsv               | 预留                                |
| 芯线按 DIN IEC 60757 |                                   |
| BK                | 黑色                                |
| BN                | 棕色                                |
| RD                | 红色                                |
| OG                | 橘黄色                               |
| YE                | 黄色                                |
| GN                | 绿色                                |
| BU                | 蓝色                                |
| VT                | 紫色                                |
| GY                | 灰色                                |
| WH                | 白色                                |
| PK                | 粉红色                               |
| GNYE              | 黄绿色                               |