



- 产生获得专利的曲线效应, 以减少 LED 热点
- 无需外部控制
- 灵活性: 通过角度变换器扩大光束角度
- 超速

wenglor 的 LBA 系列光束照明系统适用于较小和较大的工作距离。使用直接照明器可产生明场、入射角小的照明、暗场和穹顶照明等照明效果。也可实现一些线性扫描应用。LBA 光束照明系统可在连续模式下高强度工作, 或在频闪模式下以更高的亮度与机器视觉照相机同步 (超速)。与 ZBAG 角度变换器相结合, 可增大发射角并进行灵活的设计。

技术数据

光学数据	
光线类型	红外线
波长	850 nm
风险组(EN 62471)	1
光束角度	± 7 °
红外线光功率	318 W/m ²
测量点距离	200 mm
适用于下列项目	角度变换器
环境条件	
温度范围	-30...40 °C
储藏温度	-20...60 °C
空气湿度	< 80%, 无冷凝
电气数据	
供电电压	21,6...26,4 V DC
功率	14,4 W
峰值功率	57,6 W
连续模式电流消耗 (U _b = 24 V)	0,6 A
超速闪光模式电流消耗 (U _b = 24 V)	2,4 A
闪光时间 (最大)	30 ms
工作比 (最大)	< 0,2
上升时间	15 μs
释放时间	10 μs
输入信号	PNP/NPN
抗短路	是
反极性保护	是
防过载	是
防护等级	III
调光	0...10 V ± 100...30%
超速	是
机械数据	
发光区长度(L)	250 mm
发光区宽度 (W)	31,5 mm
发光区	250 × 31,5 mm
外壳材料	ABS 塑料
外壳材料	PC 塑料
外壳材料	铝, 阳极氧化
防护等级	IP65
UL 外壳类型	1
透镜盖	塑料, PMMA
连接方式	M12 × 1 ; 5针
最大 电缆长度	150 m
功能	
操作模式	连续模式, 闪光模式
接线图编号	007
操作面板编号	T17
适当的紧固技术编号	925

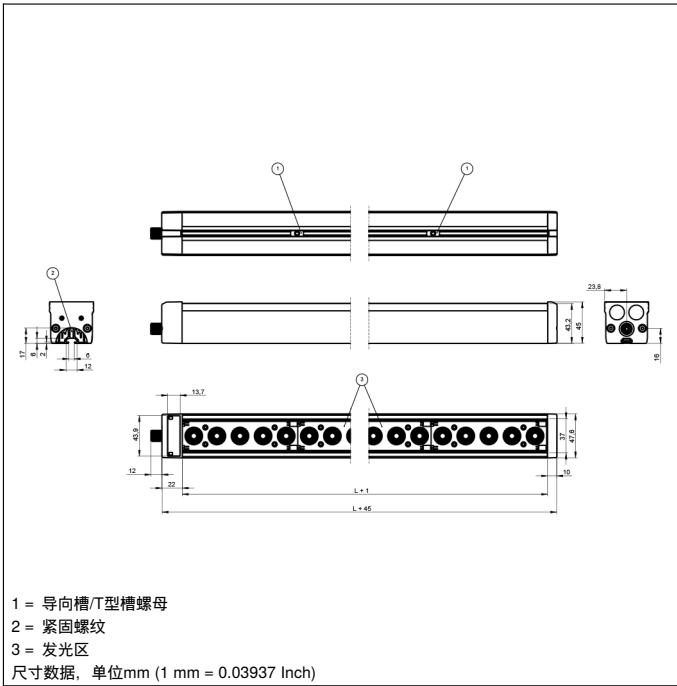
补充的产品

ZBAG 角度变换器
ZBAZ001 紧固接头
连接电缆 ZC4G003
连接电缆 ZDCG004
连接电缆 ZDCG005

操作面板

T17


68 = 电源 LED
 9b = 频闪模式指示器



符号注解			
+	电源电压 +	nc	未连接
-	电源电压 0 V	U	测试输入端
~	电源电压 (交流电压)	Ū	测试输入端 反向
A	切换输出端常开触点 (NO)	W	触发输入端
Ā	切换输出端常闭触点 (NC)	W-	参考接地/触发输入端
V	污染/故障输出端 (NO)	O	模拟输出端
ȳ	污染/故障输出端 (NC)	O-	参考接地/模拟输出端
E	模拟或数字输入端	BZ	整组输出
T	示教输入端	Amv	电磁阀/电机输出端
Z	时间延迟 (启用)	a	阀控制器输出端 +
S	屏蔽	b	阀控制器输出端 0 V
RxD	接收线接口	SY	同步
TxD	发送线接口	SY-	参考接地/同步
RDY	准备就绪	E+	接收线
GND	接地	S+	发送线
CL	节拍	±	接地
E/A	输入端/输出端可以设定	SnR	操作距离缩小
IO-Link	IO-Link	Rx+/-	以太网接收线
PoE	以太网电源	Tx+/-	以太网发送线
IN	安全输入端	Bus	总线接口 A(+)/B(-)
OSSD	安全输出端	La	可关断的发送光
Signal	信号输出端	Mag	电磁控制
BI_D+/-	以太网千兆双向. 数据线 (A-D)	RES	操作输入端
ENo RS422	编码器 0 脉冲 0/0̄ (TTL) plus 0/0̄ (TTL)	EDM	接触监控
PT	印刷板测量电阻	ENAR422	编码器 A/Ā (TTL)
		ENBR422	编码器 B/Ī (TTL)
		ENA	编码器 A
		ENb	编码器 B
		AMIN	数字输出端 MIN
		AMAX	数字输出端 MAX
		Aok	数字输出端 OK
		SY In	同步 In
		SY OUT	同步 OUT
		OLT	光强度输出端
		M	维护
		rsv	预留
			芯线按 DIN IEC 60757
		BK	黑色
		BN	棕色
		RD	红色
		OG	橘黄色
		YE	黄色
		GN	绿色
		BU	蓝色
		VT	紫色
		GY	灰色
		WH	白色
		PK	粉红色
		GNYE	黄绿色