

# Éclairage bar

Infrarouge, 250 mm

## LBAI201

Référence



- **Aucun système de commande externe nécessaire**
- **Création d'un effet de courbe breveté permettant de réduire les hotspots LED**
- **Flexibilité : Angle de rayonnement étendu grâce à l'Angle Changer**
- **Overdrive**

Les éclairages bar wenglor de la série LBA conviennent aussi bien pour les petites que pour les grandes distances de travail. Les éclairages directs permettent de créer des effets tels que le champ lumineux, l'éclairage à faible angle d'incidence, le champ sombre et l'éclairage dôme. Certaines applications de balayage linéaire sont également possibles. Les éclairages bar LBA peuvent être utilisés en mode continu avec une intensité élevée ou synchronisés avec la caméra de vision industrielle en mode stroboscopique avec une intensité lumineuse accrue (overdrive). La combinaison avec les Angle Changer ZBAG permet d'augmenter l'angle de rayonnement et d'obtenir un éclairage flexible.

### Données techniques

#### Caractéristiques optiques

Type de lumière	Infrarouge
Longueur d'onde	850 nm
Groupe de risque (EN 62471)	1
Angle de rayonnement	$\pm 7^\circ$
Puissance lumineuse infrarouge	318 W/m <sup>2</sup>
Distance entre les points de mesure	200 mm
Compatible avec	Angle Changer

#### Conditions ambiantes

Plage de températures	-30...40 °C
Température de stockage	-20...60 °C
Humidité de l'air	< 80 %, sans condensation

#### Caractéristiques électroniques

Tension d'alimentation	21,6...26,4 V DC
Puissance	14,4 W
Puissance crête	57,6 W
Consommation de courant en fonctionnement continu (U <sub>b</sub> = 24 V)	0,6 A
Consommation de courant en mode flash avec intensité accrue (U <sub>b</sub> = 24 V)	2,4 A
Durée du flash (max.)	30 ms
Rapport cyclique (max.)	< 0,2
Temps de montée	15 $\mu$ s
Temps à la retombée	10 $\mu$ s
Signal d'entrée	PNP / NPN
Protection contre les courts-circuits	oui
Protection contre les inversions de polarité	oui
Protection contre les surcharges	oui
Classe de protection	III
Atténuation	0...10 V $\pm$ 100...30%
Overdrive	oui

#### Caractéristiques mécaniques

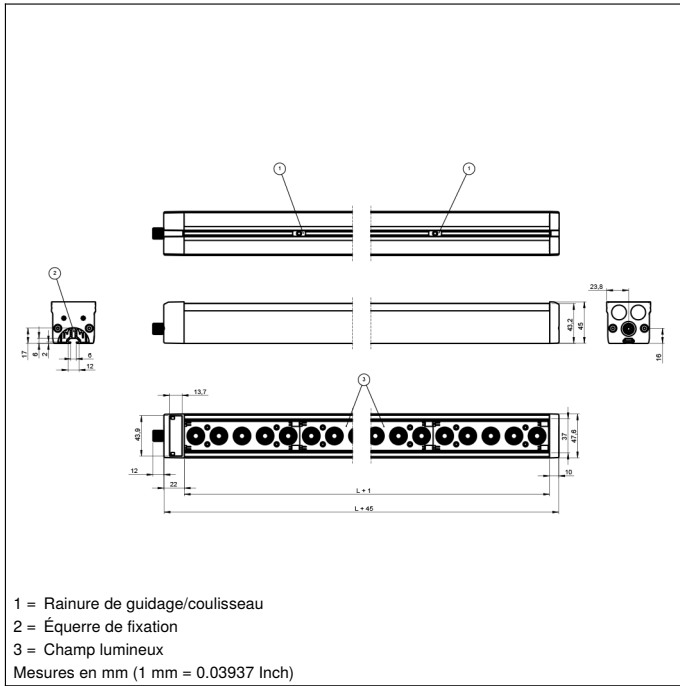
Longueur du champ d'éclairage (L)	250 mm
Largeur du champ lumineux (W)	31,5 mm
Champ lumineux	250 x 31,5 mm
Boîtier en matière	Aluminium, anodisé
Boîtier en matière	Plastique, ABS
Boîtier en matière	Plastique, PC
Indice de protection	IP65
Type d'enceinte UL	1
Protection de l'optique	Plastique, PMMA
Mode de raccordement	M12 x 1; 5-pôles
Max. longueur de câble	150 m

#### Fonction

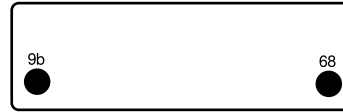
Modes de fonctionnement	Mode continu, mode flash
Schéma de raccordement N°	007
Panneau de commande N°	T17
Fixation appropriée	925

### Produits complémentaires

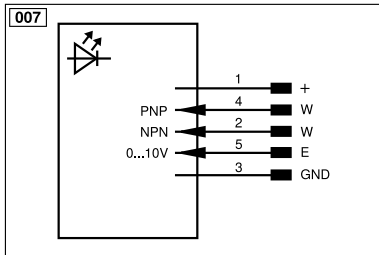
Angle Changer ZBAG
Câble de connexion ZC4G003
Câble de connexion ZDCG004
Câble de connexion ZDCG005
Rotule de fixation ZBAZ001



## Panneau

**T17**


68 = LED d'alimentation  
 9b = Indicateur du mode stroboscope



Légende					
+	Tension d'alimentation +	nc	N'est pas branché	EN <sub>BR5422</sub>	Codeur B/Ā (TTL)
-	Tension d'alimentation 0 V	U	Entrée test	EN <sub>A</sub>	Codeur A
~	Tension d'alimentation (Tension alternative)	Ū	Entrée test inverse	EN <sub>B</sub>	Codeur B
A	Sortie de commutation Fermeture (NO)	W	Entrée Trigger	AMIN	Sortie numérique MIN
Ā	Sortie de commutation Ouverture (NC)	W-	Masse pour entrée trigger	AMAX	Sortie numérique MAX
V	Sortie encrassement / Sortie défaut (NO)	O	Sortie analogique	Aok	Sortie numérique OK
ȳ	Sortie encrassement / Sortie défaut (NC)	O-	Masse pour sortie analogique	SY In	Synchronisation In
E	Entrée (analogique ou digitale)	BZ	Extraction par bloc	SY OUT	Synchronisation OUT
T	Entrée apprentissage	Amv	Sortie de l'électrovanne	OLT	Sortie intensité lumineuse
Z	Temporisation (activation)	a	Sortie commande électrovanne +	M	Maintenance
S	Blindage	b	Sortie commande électrovanne 0 V	rsv	Réservé
RxD	Réception de données Interface	SY	Synchronisation	Couleurs des fils suivant norme DIN IEC 60757	
TxD	Émission de données Interface	SY-	Masse pour synchronisation	BK	noir
RDY	Prêt	E+	Réception	BN	brun
GND	Masse	S+	Émission	RD	rouge
CL	Cadence	±	Terre	OG	orange
E/A	Entrée / Sortie programmable	SnR	Réduction distance de commutation	YE	jaune
IO-Link	IO-Link	Rx+/-	Réception de données Ethernet	GN	vert
PoE	Power over Ethernet	Tx+/-	Émission de données Ethernet	BU	bleu
IN	Entrée de sécurité	Bus	Interfaces-Bus A(+) / B(-)	VT	violet
OSSD	Sortie sécurité	La	Lumière émettrice désactivable	GY	gris
Signal	Sortie de signal	Mag	Commande magnétique	WH	blanc
BI_D+/-	Ligne données bidirect.Gigabit Ethernet (A-D)	RES	Confirmation	PK	rose
EN <sub>o</sub> RS422	Codeur, impulsion, 0 / 0̄ (TTL)	EDM	Contrôle d'efficacité	GNYE	vert jaune
PT	Résistance de mesure en platine	EN <sub>AR5422</sub>	Codeur A/Ā (TTL)		