

Düz tavan aydınlatma

Kızılötesi, 400 × 400 mm

LFDI401

Sipariş numarası



- **Güçlü: Sürekli modda bile yüksek yoğunluk**
- **Harici kumandaya gerek yoktur**
- **Kolay ve esnek montaj**
- **Yüksek homojenlik**

LFD serisi düz kule aydınlatmalar, kamera bağlantısına sahip yüksek derecede dağınık aydınlatmalardır. Yoğun ışık akımı ve yüksek homojenlik nedeniyle, örneğin robotik destekli Pick-and-Place gibi büyük yüzeyli uygulamalar için mükemmeldirler. Bunlar sürekli modda çalıştırılabilir veya stroboskop modunda PNP veya NPN girişleri üzerinden Machine Vision kamera ile senkronize edilebilir. Aydınlatma, dar kenarları (4 mm) ve T somun sabitleme ve gövdedeki çepeçevre ankraj noktası sayesinde kolay montajla öne çıkıyor. Kameralar aydınlatmanın arka tarafına kolayca bağlanabiliyor.

Teknik Veriler

Optik veriler

Işık türü	Kızılötesi
Dalga boyu	850 nm
Risk grubu (EN 62471)	1
Kızılötesi ışık gücü	119 W/m ²

Elektriksel veriler

Besleme gerilimi	21,6...26,4 V DC
Güç	110,16 W
Sürekli moddaki güç tüketimi (U _b = 24 V)	4,59 A
Artış süresi	15 µs
Kapatma süresi	10 µs
Giriş sinyali	PNP/NPN
Sıcaklık aralığı	-10...40 °C
Depolama sıcaklığı	-20...60 °C
Kısa devre korumalı	Evet
Ters kutup korumalı	Evet
Aşırı yük korumalı	Evet
Koruma sınıfı	III
Karartma	0...10 V ± 100...30%
Overdrive	Hayır

Mekanik veriler

Aydınlatma alanı uzunluğu (L)	400 mm
Aydınlatma alanı genişliği (W)	400 mm
Aydınlatma alanı	400 × 400 mm
Gövde malzemesi	Alüminyum, eloksallı kaplama
Gövde malzemesi	Plastik, ABS/GF
Koruma sınıfı	IP50
UL Muhafaza Tipi	1
Optik kapak	Plastik, PMMA
Bağlantı türü	M12 × 1; 5 pin'li
Maks. Kablo uzunluğu	10 m
Kamera açıklığı iç çapı	65 mm

Fonksiyon

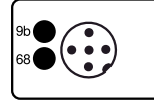
Çalışma modları	Sürekli mod, flaş modu
-----------------	------------------------

Bağlantı şeması no.	007
Kumanda panosu no.	T16
Uygun sabitleme tekniği no.	926

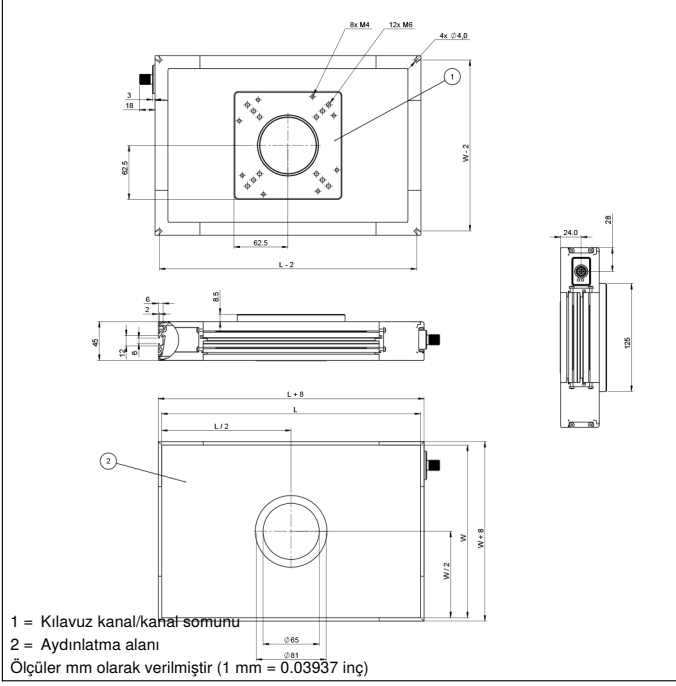
Tamamlayıcı ürünler

Ara bağlantı kablosu ZDCG004
Ara bağlantı kablosu ZDCG005
Bağlantı kablosu ZC4G003

Kumanda panosu

T16


68 = Güç LED'i
9b = Flaş modu göstergesi



Legend			
+	Supply Voltage +	nc	Not connected
-	Supply Voltage 0 V	U	Test Input
~	Supply Voltage (AC Voltage)	Ü	Test Input inverted
A	Switching Output (NO)	W	Trigger Input
Ā	Switching Output (NC)	W-	Ground for the Trigger Input
V	Contamination/Error Output (NO)	O	Analog Output
ȳ	Contamination/Error Output (NC)	O-	Ground for the Analog Output
E	Input (analog or digital)	BZ	Block Discharge
T	Teach Input	Amv	Valve Output
Z	Time Delay (activation)	a	Valve Control Output +
S	Shielding	b	Valve Control Output 0 V
RxD	Interface Receive Path	SY	Synchronization
TxD	Interface Send Path	SY-	Ground for the Synchronization
RDY	Ready	E+	Receiver-Line
GND	Ground	S+	Emitter-Line
CL	Clock	±	Grounding
E/A	Output/Input programmable	SnR	Switching Distance Reduction
IO-Link		Rx+/-	Ethernet Receive Path
PoE	Power over Ethernet	Tx+/-	Ethernet Send Path
IN	Safety Input	Bus	Interfaces-Bus A(+)/B(-)
OSSD	Safety Output	La	Emitted Light disengageable
Signal	Signal Output	Mag	Magnet activation
BI_D+/-	Ethernet Gigabit bidirect. data line (A-D)	RES	Input confirmation
ENo RS422	Encoder 0-pulse 0/0 (TTL)	EDM	Contact Monitoring
PT	Platinum measuring resistor	ENAR422	Encoder A/Ā (TTL)
			Wire Colors according to DIN IEC 60757
			BK Black
			BN Brown
			RD Red
			OG Orange
			YE Yellow
			GN Green
			BU Blue
			VT Violet
			GY Grey
			WH White
			PK Pink
			GNYE Green/Yellow

