

# Flächenbeleuchtung

Infrarot, 300 × 300 mm

## LBBI301

Bestellnummer



- Einfache und flexible Montage
- Hohe Homogenität
- Keine externe Steuerung erforderlich
- Leistungsstark: hohe Intensität auch im Dauerbetrieb

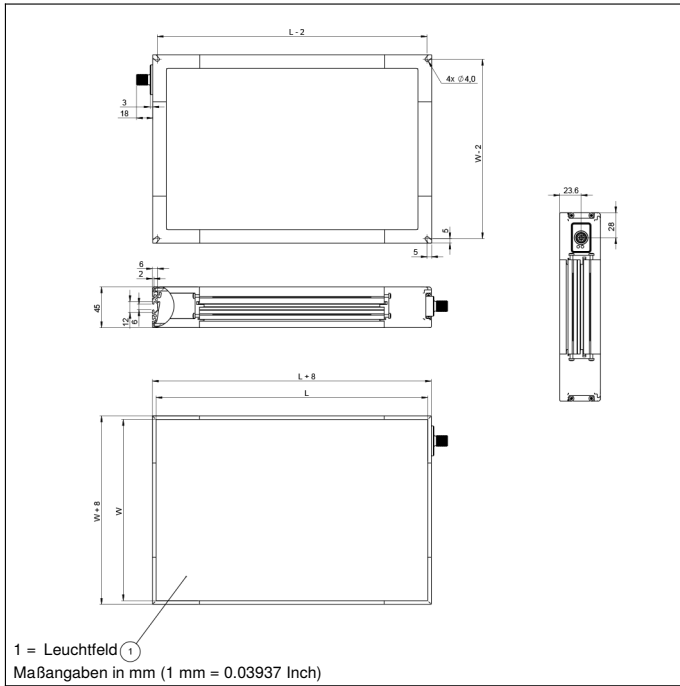
wenglor Flächenbeleuchtungen LBB eignen sich ideal für Vision-Anwendungen (z. B. Silhouettenbeleuchtung) in Bereichen ab 200 × 200 mm. Sie können im Dauerbetrieb betrieben oder im Stroboskopmodus über PNP- oder NPN-Eingänge mit der Machine Vision Camera synchronisiert werden. Durch ihr diffuses Licht eignen sich die Flächenbeleuchtungen ideal für Anwendungen mit Durchlicht oder Auflicht. Die Beleuchtung ist sehr homogen mit sehr kleinen Rändern (4°mm), sodass die nutzbare Fläche sehr groß und die Integration sehr einfach ist – auch dank T-Nut-Befestigung und Ankerpunkt am gesamten Gehäuse der Beleuchtung.

### Technische Daten

Optische Daten	
Lichtart	Infrarot
Wellenlänge	850 nm
Risikogruppe (EN 62471)	1
Lichtleistung Infrarot	119 W/m <sup>2</sup>
Umgebungsbedingungen	
Temperaturbereich	-10...40 °C
Lagertemperatur	-20...60 °C
Elektrische Daten	
Versorgungsspannung	21,6...26,4 V DC
Leistung	61,92 W
Stromaufnahme Dauerbetrieb (Ub = 24 V)	2,58 A
Anstiegszeit	15 µs
Abfallzeit	10 µs
Eingangssignal	PNP/NPN
Kurzschlussfest	ja
Verpolungssicher	ja
Überlastsicher	ja
Schutzklasse	III
Dimmen	0...10 V ± 100...30%
Overdrive	nein
Mechanische Daten	
Leuchtfeldlänge (L)	300 mm
Leuchtfeldbreite (W)	300 mm
Leuchtfeld	300 × 300 mm
Gehäusematerial	Aluminium, eloxiert
Gehäusematerial	Kunststoff, ABS/GF
Schutzart	IP50
UL Enclosure Type	1
Optikabdeckung	Kunststoff, PMMA
Anschlussart	M12 × 1; 5-polig
Max. Kabellänge	10 m
Funktion	
Betriebsarten	Dauerbetrieb, Blitzbetrieb
Anschlussbild-Nr.	007
Bedienfeld-Nr.	T16
Passende Befestigungstechnik-Nr.	926

### Ergänzende Produkte

Verbindungskabel ZC4G003
Verbindungskabel ZDCG004
Verbindungskabel ZDCG005

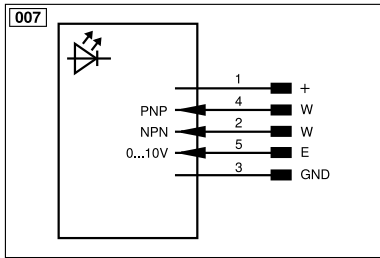


## Bedienfeld

T16



68 = Power LED  
 9b = Strobe-Modus Anzeige



Symboleklärung					
+	Versorgungsspannung +	nc	Nicht angeschlossen	ENBnS422	Encoder B/Ĕ (TTL)
-	Versorgungsspannung 0 V	U	Testeingang	ENA	Encoder A
~	Versorgungsspannung (Wechselspannung)	Ü	Testeingang invertiert	ENb	Encoder B
A	Schaltausgang Schließer (NO)	W	Triggereingang	AMIN	Digitalausgang MIN
Ā	Schaltausgang Öffner (NC)	W-	Bezugsmasse/Triggereingang	AMAX	Digitalausgang MAX
V	Verschmutzungs-/Fehlerausgang (NO)	O	Analogausgang	AOK	Digitalausgang OK
ȳ	Verschmutzungs-/Fehlerausgang (NC)	O-	Bezugsmasse/Analogausgang	SY In	Synchronisation In
E	Eingang analog oder digital	BZ	Blockabzug	SY OUT	Synchronisation OUT
T	Teach-in-Eingang	Amv	Ausgang Magnetventil/Motor	OLT	Lichtstärkeausgang
Z	Zeitverzögerung (Aktivierung)	a	Ausgang Ventilsteuerung +	M	Wartung
S	Schirm	b	Ausgang Ventilsteuerung 0 V	rsv	Reserviert
RxD	Schnittstelle Empfangsleitung	SY	Synchronisation	Adernfarben nach IEC 60757	
TxD	Schnittstelle Sendeleitung	SY-	Bezugsmasse/Synchronisation	BK	schwarz
RDY	Bereit	E+	Empfängerleitung	BN	braun
GND	Masse	S+	Sendeleitung	RD	rot
CL	Takt	±	Erdung	OG	orange
E/A	Eingang/Ausgang programmierbar	SnR	Schaltabstandsreduzierung	YE	gelb
⚡	IO-Link	Rx+/-	Ethernet Empfangsleitung	GN	grün
PoE	Power over Ethernet	Tx+/-	Ethernet Sendeleitung	BU	blau
IN	Sicherheitsingang	Bus	Schnittstellen-Bus A(+)/B(-)	VT	violett
OSSD	Sicherheitsausgang	La	Sendelicht abschaltbar	GY	grau
Signal	Signalausgang	Mag	Magnetansteuerung	WH	weiß
BI_D+/-	Ethernet Gigabit bidirekt. Datenleitung (A-D)	RES	Bestätigungseingang	PK	rosa
ENo RS422	Encoder 0-Impuls 0/Ĕ (TTL)	EDM	Schützkontrolle	GNYE	grüngelb
PT	Platin-Messwiderstand	ENARs422	Encoder A/Ā (TTL)		

