

Balkenbeleuchtung

Rotlicht, 125 mm

LBAR101

Bestellnummer



- **Flexibilität: Erweiterung des Abstrahlwinkels durch Angle Changer**
- **Keine externe Steuerung erforderlich**
- **Overdrive**
- **Patentierten Curve-Effect erzeugen, um LED-Hotspots zu reduzieren**

wenglor Balkenbeleuchtungen der LBA-Serie können für nahezu jede Anwendung konfiguriert werden. Die Direktleuchten bieten ein perfektes Gleichgewicht zwischen Helligkeit und gleichmäßiger Lichtverteilung, sodass die Beleuchtungen sowohl bei kleinen als auch bei großen Arbeitsabständen eingesetzt werden können. Die Balkenbeleuchtung kann um das Produkt herum positioniert werden, um Beleuchtungseffekte wie Hellfeld, Beleuchtung mit geringem Einfallswinkel, Dunkelfeld und Dombeleuchtung zu erzeugen. Sie kann auch für einige Linienscan-Anwendungen eingesetzt werden. Die Balkenbeleuchtungen LBA können im Dauermodus mit hoher Intensität betrieben oder im Stroboskopmodus mit erhöhter Leuchtkraft mit der Digitalkamera synchronisiert werden (Overdrive). Bei

Technische Daten

Optische Daten

Lichtart	Rotlicht
Wellenlänge	630 nm
Abstrahlwinkel	$\pm 7^\circ$
Lichtleistung	≤ 87000 Lux
Kompatibel für	Angle Changer

Elektrische Daten

Versorgungsspannung	21,6...30 V DC
Leistung	7,2 W
Leistungsspitze	28,8 W
Stromaufnahme Dauerbetrieb (Ub = 24 V)	0,3 A
Stromaufnahme Blitzbetrieb (Ub = 24 V)	1,2 A
Blitzdauer	30 ms
Tastverhältnis	< 0,2
Einschaltzeit	15 μ s
Ausschaltzeit	10 μ s
Eingangssignal	PNP/NPN
Temperaturbereich	0...40 °C
Lagertemperatur	-20...60 °C
Kurzschlussfest	ja
Verpolungssicher	ja
Überlastsicher	ja
Schutzklasse	III
Dimmen	0...10 V \pm 100...30%
Overdrive	ja

Mechanische Daten

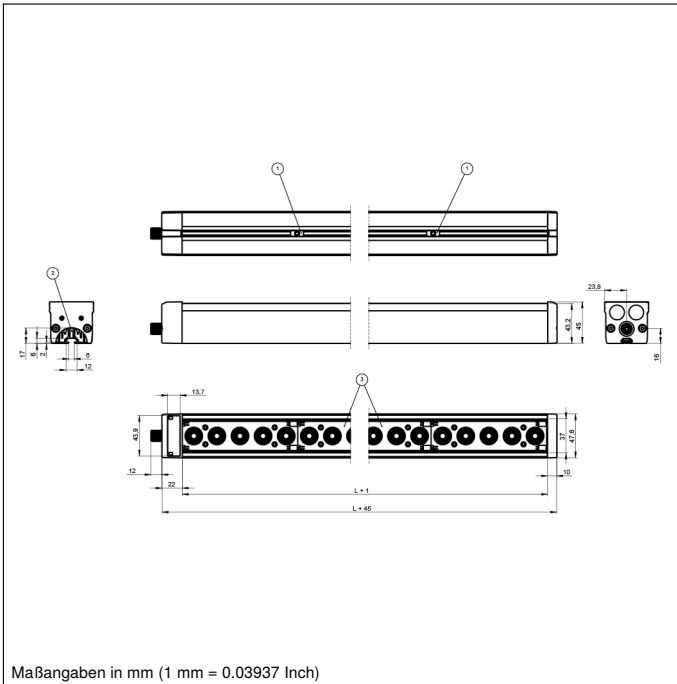
Leuchtfeldlänge (L)	125 mm
Gehäusematerial	Aluminium, glasfaserverstärktes ABS
Schutzart	IP65
Optikabdeckung	PMMA (high clarity)
Material Bedienfeld	PC
Anschlussart	M12 \times 1; 5-polig
Max. Kabellänge	150 m

Funktion

Betriebsarten	Dauerbetrieb, Blitzbetrieb
Anschlussbild-Nr.	007
Bedienfeld-Nr.	T17
Passende Befestigungstechnik-Nr.	925

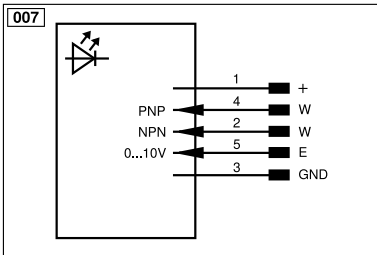
Ergänzende Produkte

Befestigungsgelenk ZBAZ001, Angle Changer ZBAGxxx



Maßangaben in mm (1 mm = 0.03937 Inch)

Bedienfeld
T17

 68 = Versorgungsspannungsanzeige
 9b = Strobe-Modus Anzeige


Symbolerklärung					
+	Versorgungsspannung +	nc	Nicht angeschlossen	ENBRS422	Encoder B/Ĕ (TTL)
-	Versorgungsspannung 0 V	U	Testeingang	ENA	Encoder A
~	Versorgungsspannung (Wechselspannung)	Ü	Testeingang invertiert	ENb	Encoder B
A	Schaltausgang Schließer (NO)	W	Triggereingang	AMIN	Digitalausgang MIN
Ā	Schaltausgang Öffner (NC)	W-	Bezugsmasse/Triggereingang	AMAX	Digitalausgang MAX
V	Verschmutzungs-/Fehlerausgang (NO)	O	Analogausgang	AOK	Digitalausgang OK
ȳ	Verschmutzungs-/Fehlerausgang (NC)	O-	Bezugsmasse/Analogausgang	SY In	Synchronisation In
E	Eingang analog oder digital	BZ	Blockabzug	SY OUT	Synchronisation OUT
T	Teach-in-Eingang	Amv	Ausgang Magnetventil/Motor	OLT	Lichtstärkeausgang
Z	Zeitverzögerung (Aktivierung)	a	Ausgang Ventilsteuerung +	M	Wartung
S	Schirm	b	Ausgang Ventilsteuerung 0 V	rsv	Reserviert
RxD	Schnittstelle Empfangsleitung	SY	Synchronisation	Adernfarben nach IEC 60757	
TxD	Schnittstelle Sendeleitung	SY-	Bezugsmasse/Synchronisation	BK	schwarz
RDY	Bereit	E+	Empfängerleitung	BN	braun
GND	Masse	S+	Sendeleitung	RD	rot
CL	Takt	±	Erdung	OG	orange
E/A	Eingang/Ausgang programmierbar	SnR	Schaltabstandsreduzierung	YE	gelb
	IO-Link	Rx+/-	Ethernet Empfangsleitung	GN	grün
PoE	Power over Ethernet	Tx+/-	Ethernet Sendeleitung	BU	blau
IN	Sicherheitseingang	Bus	Schnittstellen-Bus A(+)/B(-)	VT	violett
OSSD	Sicherheitsausgang	La	Sendelicht abschaltbar	GY	grau
Signal	Signalausgang	Mag	Magnetansteuerung	WH	weiß
BI_D+/-	Ethernet Gigabit bidirekt. Datenleitung (A-D)	RES	Bestätigungseingang	PK	rosa
ENo RS422	Encoder 0-Impuls 0/Ĕ (TTL)	EDM	Schützkontrolle	GNYE	grüngelb
PT	Platin-Messwiderstand	ENARs422	Encoder A/Ā (TTL)		

