

# Illuminazione a barre IP69K

Luce rossa, 375 mm

## LB9R301

Numero d'ordinazione



- **Certificato per ambienti lavabili (DIN 40 050 Parte 9)**
- **Nessun controllo esterno necessario**
- **Prestazioni di illuminazione a barre LBA leader del settore**
- **Staffetta di montaggio inclusa nella fornitura**

L'illuminazione a barre della serie LB9 di wenglor è un'illuminazione industriale IP69K con un alloggiamento sicuro per gli alimenti. Adatto per ambienti in cui si utilizzano alta pressione e alte temperature per la pulizia con vapore e prodotti chimici. Il flusso luminoso omogeneo e intenso dell'illuminatore consente molti tipi di applicazioni con distanze di lavoro ravvicinate e lunghe. Le illuminazioni a barre LB9 possono essere utilizzate in modalità continua o sincronizzate con la camera Machine Vision in modalità stroboscopica tramite ingressi PNP o NPN. I supporti a L standard consentono una rotazione di 360° e quindi un montaggio semplice.

### Dati tecnici

#### Dati ottici

Tipo di luce	Luce rossa
Lunghezza d'onda	630 nm
Angolo di dispersione	± 17 °
Potenza luminosa luce rossa	212,5 W/m <sup>2</sup>
Distanza dei punti di misura	200 mm

#### Condizioni ambientali

Fascia temperatura	-20...40 °C
Temperatura di stoccaggio	-20...60 °C
Umidità dell'aria	< 80 %, senza condensa

#### Dati elettrici

Tensione di alimentazione	21,6...26,4 V DC
Potenza	33,8 W
Assorbimento di corrente funzionamento continuo (U <sub>b</sub> = 24 V)	1 A
Tempo di avviamento	15 μs
Tempo di caduta	10 μs
Segnale di ingresso	PNP/NPN
Protezione contro i cortocircuiti	sì
Protezione all'inversione di polarità	sì
Protezione al sovraccarico	sì
Classe di protezione	III
Oscuramento	0...10 V ± 100...30%
Overdrive	no

#### Dati meccanici

Lunghezza del campo luminoso (L)	375 mm
Materiale custodia	Acciaio inox V4A (1.4404/316L)
Materiale custodia	Plastica, PMMA
Grado di protezione	IP69K
Tipo di contenitore UL	1
Protezione dell'ottica	Plastica, PMMA
Tipo di connessione	Cavo; 5 fili
Lunghezza cavo	5 m
Materiale del rivestimento cavo	Plastica PUR
Max lunghezza cavo	60 m
Diametro esterno (d)	5,4 mm

#### Funzione

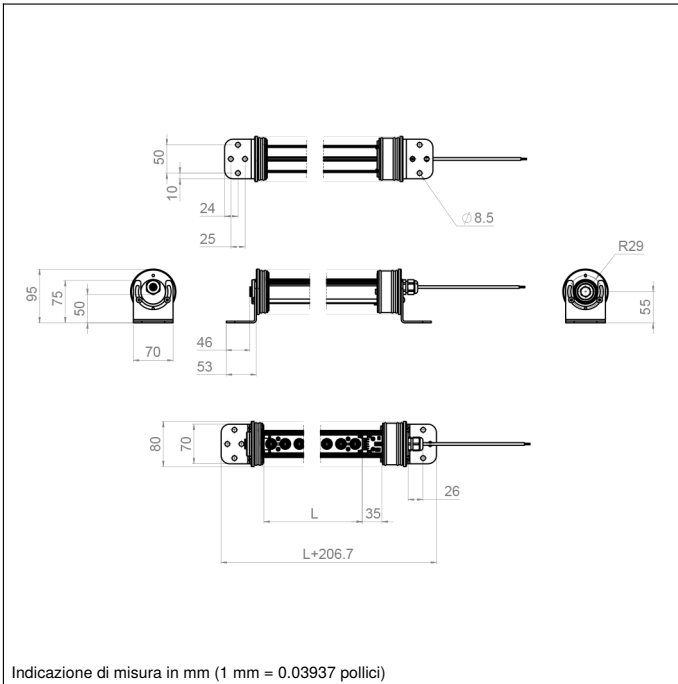
Modalità di funzionamento	Modalità continua, modalità flash
---------------------------	-----------------------------------

Schema elettrico nr.

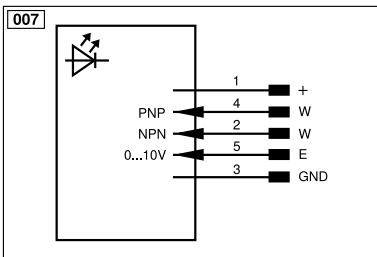
**007**

### Prodotti aggiuntivi

Cavo di collegamento speciale ZC4G003
Cavo di collegamento speciale ZDCG004
Cavo di collegamento speciale ZDCG005



Indicazione di misura in mm (1 mm = 0.03937 pollici)



Indice					
+	Alimentazione +	nc	Non collegato	ENBRS422	Encoder B/B̄ (TTL)
-	Alimentazione 0 V	U	Ingresso test	ENA	Encoder A
~	Alimentazione AC	Ü	Ingresso test inverso	ENb	Encoder B
A	Uscita (NO)	W	Ingresso trigger	AMIN	Uscita digitale MIN
Ā	Uscita (NC)	W-	Terra per ingresso trigger	AMAX	Uscita digitale MAX
V	Antibrattamento/errore (NO)	O	Uscita analogica	AOK	Uscita digitale OK
ȳ	Antibrattamento/errore (NC)	O-	Terra per uscita analogica	SY In	Sincronizzazione In
E	Ingresso digitale/analogico	BZ	Estrazione a blocchi	SY OUT	Sincronizzazione OUT
T	Ingresso Teach	Amv	Valvola uscita	OLT	Uscita luminosità
Z	Tempo di ritardo	a	Valvola uscita +	M	Manutenzione
S	Schermo	b	Valvola uscita 0 V	rsv	Riservata
RxD	Interfaccia ricezione	SY	Sincronizzazione	Colori cavi secondo IEC 60757	
TxD	Interfaccia emissione	SY-	Terra per sincronizzazione	BK	Nero
RDY	Pronto	E+	Ricevitore-Linea	BN	Marrone
GND	Massa	S+	Emettitore-Linea	RD	Rosso
CL	Clock	≠	Terra	OG	Arancione
E/A	Entrata/Uscita programmabile	SnR	Riduzione della distanza di lavoro	YE	Giallo
	IO-Link	Rx+/-	Ethernet ricezione	GN	Verde
PoE	Power over Ethernet	Tx+/-	Ethernet emissione	BU	Bleu
IN	Ingresso di sicurezza	Bus	Interfaccia-Bus A(+)/B(-)	VT	Viola
OSSD	Uscita di sicurezza	La	Luce emettitore disinseribile	GY	Grigio
Signal	Uscita del segnale	Mag	Comando magnetico	WH	Bianco
BI_D+/-	GbE bidirezionale. Linea dati (A-D)	RES	Ingresso conferma	PK	Rosa
ENo RS422	Encoder 0-Impuls 0/0̄ (TTL)	EDM	Monitoraggio contatti	GNYE	Verde Giallo
PT	Resistore di precisione in platino	ENARS422	Encoder A/Ā (TTL)		

