

Balkenbeleuchtung

Weißlicht, 375 mm

LBAW301

Bestellnummer



- **Flexibilität: Erweiterung des Abstrahlwinkels durch Angle Changer**
- **Keine externe Steuerung erforderlich**
- **Overdrive**
- **Patentierten Curve-Effect erzeugen, um LED-Hotspots zu reduzieren**

wenglor Balkenbeleuchtungen der LBA-Serie sind sowohl für kleine als auch für große Arbeitsabstände geeignet. Mit den Direktleuchten sind Beleuchtungseffekte wie Hellfeld, Beleuchtung mit geringem Einfallswinkel, Dunkelfeld und Dombeleuchtung zu erzeugen. Auch einige Linienscan-Anwendungen sind möglich. Die Balkenbeleuchtungen LBA können im Dauermodus mit hoher Intensität betrieben oder im Stroboskopmodus mit erhöhter Leuchtkraft mit der Machine Vision Camera synchronisiert werden (Overdrive). In Kombination mit den ZBAG Angle Changern wird der Abstrahlwinkel vergrößert und flexibel gestaltet.

Technische Daten

Optische Daten

| | |
|-------------------------|---------------|
| Lichtart | Weißlicht |
| Farbtemperatur | 6500 K |
| Abstrahlwinkel | ± 7 ° |
| Lichtleistung Weißlicht | 285000 Lux |
| Messpunktstand | 200 mm |
| Kompatibel für | Angle Changer |

Umgebungsbedingungen

| | |
|-------------------|----------------------------|
| Temperaturbereich | -30...40 °C |
| Lagertemperatur | -20...60 °C |
| Luftfeuchtigkeit | < 80%, nicht kondensierend |

Elektrische Daten

| | |
|--|----------------------|
| Versorgungsspannung | 21,6...26,4 V DC |
| Leistung | 21,6 W |
| Leistungsspitze | 86,4 W |
| Stromaufnahme Dauerbetrieb (Ub = 24 V) | 0,9 A |
| Stromaufnahme Blitzbetrieb Overdrive (Ub = 24 V) | 3,6 A |
| Blitzdauer (max.) | 30 ms |
| Tastverhältnis (max.) | < 0,2 |
| Anstiegszeit | 15 µs |
| Abfallzeit | 10 µs |
| Eingangssignal | PNP/NPN |
| Kurzschlussfest | ja |
| Verpolungssicher | ja |
| Überlastsicher | ja |
| Schutzklasse | III |
| Dimmen | 0...10 V ± 100...30% |
| Overdrive | ja |

Mechanische Daten

| | |
|----------------------|---------------------|
| Leuchtfeldlänge (L) | 375 mm |
| Leuchtfeldbreite (W) | 31,5 mm |
| Leuchtfeld | 375 × 31,5 mm |
| Gehäusematerial | Aluminium, eloxiert |
| Gehäusematerial | Kunststoff, ABS |
| Gehäusematerial | Kunststoff, PC |
| Schutzart | IP65 |
| UL Enclosure Type | 1 |
| Optikabdeckung | Kunststoff, PMMA |
| Anschlussart | M12 × 1; 5-polig |
| Max. Kabellänge | 150 m |

Funktion

| | |
|----------------------------------|----------------------------|
| Betriebsarten | Dauerbetrieb, Blitzbetrieb |
| Anschlussbild-Nr. | 007 |
| Bedienfeld-Nr. | T17 |
| Passende Befestigungstechnik-Nr. | 925 |

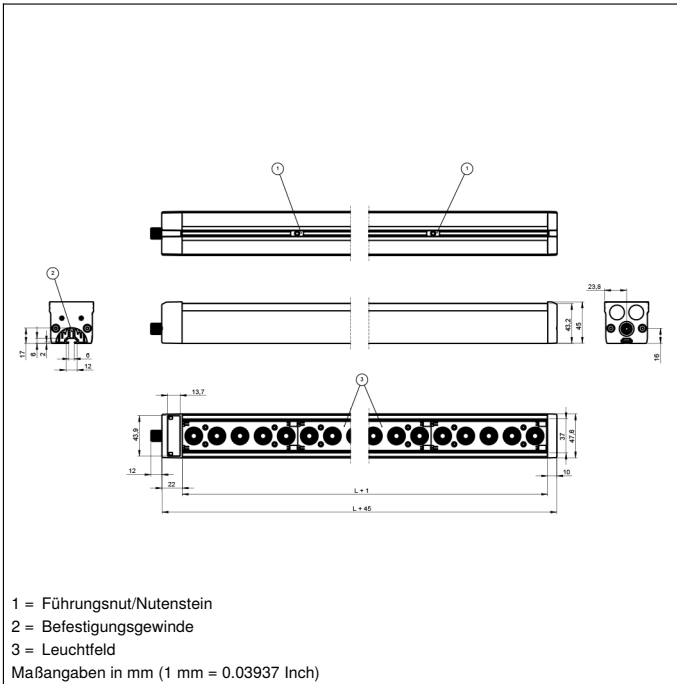
Ergänzende Produkte

| |
|----------------------------|
| Angle Changer ZBAG |
| Befestigungsgelenk ZBAZ001 |
| Verbindungskabel ZC4G003 |
| Verbindungskabel ZDCG004 |
| Verbindungskabel ZDCG005 |

Bedienfeld

T17


68 = Power LED
 9b = Strobe-Modus Anzeige



| Symboleklärung | | | | | |
|----------------|---|----------|------------------------------|----------------------------|---------------------|
| + | Versorgungsspannung + | nc | Nicht angeschlossen | ENBRS422 | Encoder B/B̄ (TTL) |
| - | Versorgungsspannung 0 V | U | Testeingang | ENA | Encoder A |
| ~ | Versorgungsspannung (Wechselspannung) | Ü | Testeingang invertiert | ENb | Encoder B |
| A | Schaltausgang Schließer (NO) | W | Triggereingang | AMIN | Digitalausgang MIN |
| Ä | Schaltausgang Öffner (NC) | W- | Bezugsmasse/Triggereingang | AMAX | Digitalausgang MAX |
| V | Verschmutzungs-/Fehlerausgang (NO) | O | Analogausgang | AOK | Digitalausgang OK |
| ȳ | Verschmutzungs-/Fehlerausgang (NC) | O- | Bezugsmasse/Analogausgang | SY In | Synchronisation In |
| E | Eingang analog oder digital | BZ | Blockabzug | SY OUT | Synchronisation OUT |
| T | Teach-in-Eingang | Amv | Ausgang Magnetventil/Motor | OLT | Lichtstärkeausgang |
| Z | Zeitverzögerung (Aktivierung) | a | Ausgang Ventilsteuerung + | M | Wartung |
| S | Schirm | b | Ausgang Ventilsteuerung 0 V | rsv | Reserviert |
| RxD | Schnittstelle Empfangsleitung | SY | Synchronisation | Adernfarben nach IEC 60757 | |
| TxD | Schnittstelle Sendeleitung | SY- | Bezugsmasse/Synchronisation | BK | schwarz |
| RDY | Bereit | E+ | Empfängerleitung | BN | braun |
| GND | Masse | S+ | Sendeleitung | RD | rot |
| CL | Takt | ± | Erdung | OG | orange |
| E/A | Eingang/Ausgang programmierbar | SnR | Schaltabstandsreduzierung | YE | gelb |
| | IO-Link | Rx+/- | Ethernet Empfangsleitung | GN | grün |
| PoE | Power over Ethernet | Tx+/- | Ethernet Sendeleitung | BU | blau |
| IN | Sicherheitsingang | Bus | Schnittstellen-Bus A(+)/B(-) | VT | violett |
| OSSD | Sicherheitsausgang | La | Sendelicht abschaltbar | GY | grau |
| Signal | Signalausgang | Mag | Magnetansteuerung | WH | weiß |
| BI_D+/- | Ethernet Gigabit bidirekt. Datenleitung (A-D) | RES | Bestätigungseingang | PK | rosa |
| ENo RS422 | Encoder 0-Impuls 0/0̄ (TTL) | EDM | Schützkontrolle | GNYE | grüngelb |
| PT | Platin-Messwiderstand | ENARs422 | Encoder A/Ā (TTL) | | |