

# Iluminación de barra

Luz roja, 500 mm

## LBAR501

Referencia



- **Flexibilidad: Ampliación del ángulo de dispersión mediante el Angle Changer**
- **Generación de un efecto de curva patentado para reducir los puntos calientes LED**
- **Overdrive**
- **Sin necesidad de control externo**

Las iluminaciones de barra wenglor LBA se pueden configurar para adaptarse a casi cualquier aplicación. Los iluminadores directos tienen un equilibrio perfecto entre brillo y homogeneidad, lo que permite utilizar el producto tanto a distancias de trabajo pequeñas como grandes. La iluminación de barra se puede colocar alrededor del producto para crear efectos de iluminación como campo claro, ángulo de incidencia bajo, campo oscuro o iluminación tipo domo, y se puede utilizar para algunas aplicaciones de escaneo de línea. La iluminación de barra LBA puede funcionar con alta intensidad en modo continuo o sincronizada con la cámara digital en modo estroboscópico con mayor luminosidad (overdrive). Empareje la iluminación de barra LBA con los Angle Changer ZBAG para ampliar el ángulo

### Datos técnicos

#### Datos ópticos

Tipo de luz	Luz roja
Longitud de onda	630 nm
Ángulo de incidencia	$\pm 7^\circ$
Potencia lumínica	$\leq 87000$ Lux
Compatible con	Angle Changer

#### Datos eléctricos

Tensión de alimentación	21,6...30 V DC
Energía	28,8 W
Pico de potencia	115,2 W
Consumo de corriente con funcionamiento continuo (U <sub>b</sub> = 24 V)	1,2 A
Consumo de corriente con funcionamiento en modo flash (U <sub>b</sub> = 24 V)	4,8 A
Duración del flash	30 ms
Relación duración-periodo	< 0,2
Tiempo de conexión	15 $\mu$ s
Tiempo de desconexión	10 $\mu$ s
Señal de entrada	PNP/NPN
Rango de temperatura	0...40 °C
Temperatura de almacenamiento	-20...60 °C
Protección cortocircuitos	sí
Protección cambio polaridad	sí
Protección de sobrecarga	sí
Categoría de protección	III
Atenuación	0...10 V $\pm$ 100...30%
Overdrive	sí

#### Datos mecánicos

Longitud de campo de iluminación (L)	500 mm
Carcasa	Aluminio, ABS reforzado con fibra de vidrio
Clase de protección	IP65
Protección de la óptica	PMMA (alta nitidez)
Material panel de control	PC
Conexión	M12 $\times$ 1; 5-pines
Máx. longitud del cable	150 m

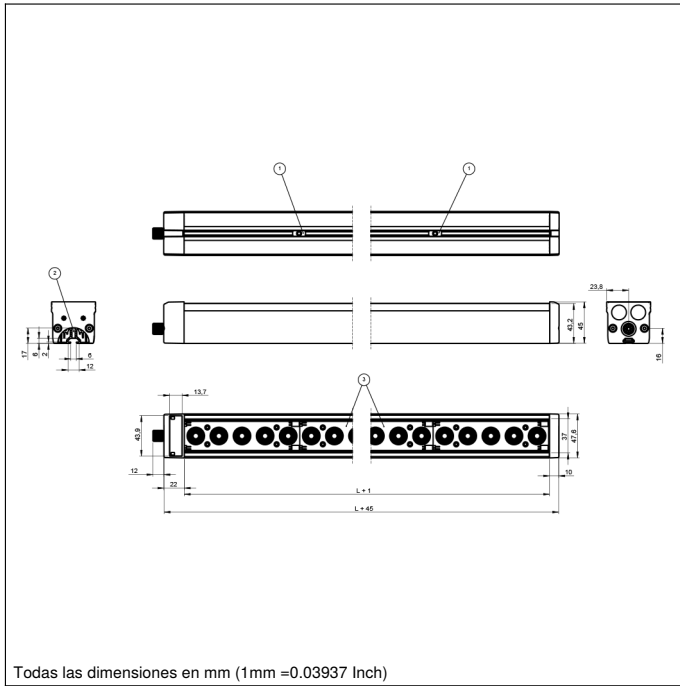
#### Función

Modos de funcionamiento	Funcionamiento continuo, modo flash
-------------------------	-------------------------------------

Nº Esquema de conexión	007
Nº Panel de control	T17
Nº Montaje adecuado	925

### Productos Adicionales

Bisagra de montaje ZBAZ001, Angle Changer ZBAGxxx



Todas las dimensiones en mm (1mm =0.03937 Inch)

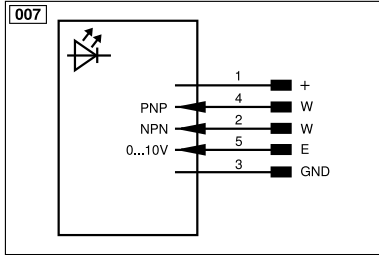
## Panel

T17



68 = Indicador de la tensión de alimentación  
 9b = Indicador del modo estroboscópico

007



### Aclaración de símbolos

+	Tensión de alimentación +	nc	No está conectado	EN61842	Codificador B/B̄ (TTL)
-	Tensión de alimentación 0 V	U	Test de entrada	ENa	Codificador A
~	Tensión de alimentación (tensión alterna)	Ü	Test de entrada inverso	ENb	Codificador B
A	Salida de conmutación contacto de trabajo (NO)	W	Entrada activadora	AMIN	Saída digital MIN
Ā	Salida de conmutación contacto de reposo (NC)	W-	"Masa de referencia" entrada activadora	AMAX	Saída digital MAX
V	Salida contaminación/error (NO)	O	Salida analógica	AOK	Saída digital OK
V̄	Salida contaminación/error (NC)	O-	"Masa de referencia" salida analógica	SY In	Sincronización In
E	Entrada (analógica o digital)	BZ	Salida en bloque	SY OUT	Sincronización OUT
T	Entrada de aprendizaje	Amv	Salida electroválvula/motor	OLT	Saída da intensidad luminosa
Z	Retardo temporal (activación)	a	Salida control de válvula +	M	EI mantenimiento
S	Apantallamiento	b	Salida control de válvula 0 V	rsv	Reservada
RxD	Receptor RS-232	SY	Sincronización	Color de los conductores según DIN IEC 60757	
TxD	Emisor RS-232	SY-	"Masa de referencia" sincronización	BK	o
RDY	Listo	E+	Conductor del receptor	BN	marrón
GND	Cadencia	E+	Conductor del emisor	RD	rojo
CL	Ritmo	±	Puesta a tierra	OG	naranja
E/A	Entrada/Salida programable	SnR	Reducción distancia de conmutación	YE	amarillo
	IO-Link	Rx+/-	Receptor Ethernet	GN	verde
PoE	Power over Ethernet	Tx+/-	Emisor Ethernet	BU	azul
IN	Sicherheitsingang	Bus	Interfaz-Bus A(+)/B(-)	VT	violeta
OSSD	Sicherheitsausgang	La	Luz emitida desconectable	GY	gris
Signal	Signalausgang	Mag	Control magnético	WH	blanco
BI_D+/-	Ethernet Gigabit bidirekt. Datenleitung (A-D)	RES	Entrada de confirmación	PK	rosa
EN61842	Codificador 0-Impuls 0/Ü (TTL)	EDM	Comprobación de contactores	GNYE	verde/amarillo
PT	Resistencia de medición de platino	EN61842	Codificador A/Ā (TTL)		

