

Éclairage bar

Lumière rouge, 500 mm

LBAR501

Référence



- **Aucun système de commande externe nécessaire**
- **Création d'un effet de courbe breveté permettant de réduire les hotspots LED**
- **Flexibilité : Angle de rayonnement étendu grâce à l'Angle Changer**
- **Overdrive**

Les éclairages bar wenglor de la série LBA conviennent aussi bien pour les petites que pour les grandes distances de travail. Les éclairages directs permettent de créer des effets tels que le champ lumineux, l'éclairage à faible angle d'incidence, le champ sombre et l'éclairage dôme. Certaines applications de balayage linéaire sont également possibles. Les éclairages bar LBA peuvent être utilisés en mode continu avec une intensité élevée ou synchronisés avec la caméra de vision industrielle en mode stroboscopique avec une intensité lumineuse accrue (overdrive). La combinaison avec les Angle Changer ZBAG permet d'augmenter l'angle de rayonnement et d'obtenir un éclairage flexible.

Données techniques

Caractéristiques optiques

| | |
|-------------------------------------|----------------------|
| Type de lumière | Lumière rouge |
| Longueur d'onde | 630 nm |
| Angle de rayonnement | ± 7 ° |
| Puissance lumineuse lumière rouge | 950 W/m ² |
| Distance entre les points de mesure | 200 mm |
| Compatible avec | Angle Changer |

Conditions ambiantes

| | |
|-------------------------|---------------------------|
| Plage de températures | -30...40 °C |
| Température de stockage | -20...60 °C |
| Humidité de l'air | < 80 %, sans condensation |

Caractéristiques électroniques

| | |
|---|----------------------|
| Tension d'alimentation | 21,6...26,4 V DC |
| Puissance | 28,8 W |
| Puissance crête | 115,2 W |
| Consommation de courant en fonctionnement continu (U _b = 24 V) | 1,2 A |
| Consommation de courant en mode flash avec intensité accrue (U _b = 24 V) | 4,8 A |
| Durée du flash (max.) | 30 ms |
| Rapport cyclique (max.) | < 0,2 |
| Temps de montée | 15 μs |
| Temps à la retombée | 10 μs |
| Signal d'entrée | PNP / NPN |
| Protection contre les courts-circuits | oui |
| Protection contre les inversions de polarité | oui |
| Protection contre les surcharges | oui |
| Classe de protection | III |
| Atténuation | 0...10 V ± 100...30% |
| Overdrive | oui |

Caractéristiques mécaniques

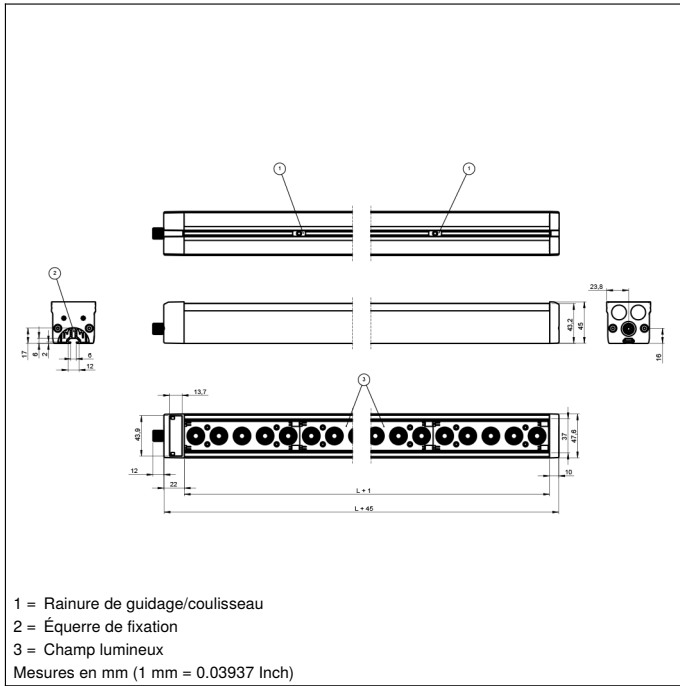
| | |
|-----------------------------------|--------------------|
| Longueur du champ d'éclairage (L) | 500 mm |
| Largeur du champ lumineux (W) | 31,5 mm |
| Champ lumineux | 500 × 31,5 mm |
| Boîtier en matière | Aluminium, anodisé |
| Boîtier en matière | Plastique, ABS |
| Boîtier en matière | Plastique, PC |
| Indice de protection | IP65 |
| Type d'enceinte UL | 1 |
| Protection de l'optique | Plastique, PMMA |
| Mode de raccordement | M12 × 1; 5-pôles |
| Max. longueur de câble | 150 m |

Fonction

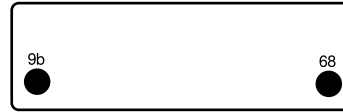
| | |
|---------------------------|--------------------------|
| Modes de fonctionnement | Mode continu, mode flash |
| Schéma de raccordement N° | 007 |
| Panneau de commande N° | T17 |
| Fixation appropriée | 925 |

Produits complémentaires

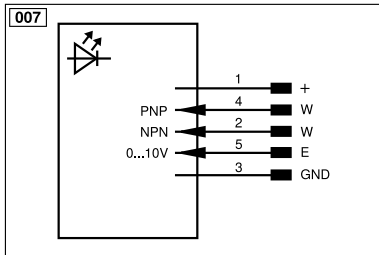
| |
|----------------------------|
| Angle Changer ZBAG |
| Câble de connexion ZC4G003 |
| Câble de connexion ZDCG004 |
| Câble de connexion ZDCG005 |
| Rotule de fixation ZBAZ001 |



Panneau

T17


68 = LED d'alimentation
 9b = Indicateur du mode stroboscope



| Légende | | | | | |
|-----------|---|----------|-----------------------------------|---|----------------------------|
| + | Tension d'alimentation + | nc | N'est pas branché | ENBR5422 | Codeur B/B̄ (TTL) |
| - | Tension d'alimentation 0 V | U | Entrée test | ENA | Codeur A |
| ~ | Tension d'alimentation (Tension alternative) | Ü | Entrée test inverse | ENb | Codeur B |
| A | Sortie de commutation Fermeture (NO) | W | Entrée Trigger | AMIN | Sortie numérique MIN |
| Ā | Sortie de commutation Ouverture (NC) | W- | Masse pour entrée trigger | AMAX | Sortie numérique MAX |
| V | Sortie encrassement / Sortie défaut (NO) | O | Sortie analogique | Aok | Sortie numérique OK |
| ȳ | Sortie encrassement / Sortie défaut (NC) | O- | Masse pour sortie analogique | SY In | Synchronisation In |
| E | Entrée (analogique ou digitale) | BZ | Extraction par bloc | SY OUT | Synchronisation OUT |
| T | Entrée apprentissage | Amv | Sortie de l'électrovanne | OLT | Sortie intensité lumineuse |
| Z | Temporisation (activation) | a | Sortie commande électrovanne + | M | Maintenance |
| S | Blindage | b | Sortie commande électrovanne 0 V | rsv | Réservé |
| RxD | Réception de données Interface | SY | Synchronisation | Couleurs des fils suivant norme DIN IEC 60757 | |
| TxD | Émission de données Interface | SY- | Masse pour synchronisation | BK | noir |
| RDY | Prêt | E+ | Réception | BN | brun |
| GND | Masse | S+ | Émission | RD | rouge |
| CL | Cadence | ± | Terre | OG | orange |
| E/A | Entrée / Sortie programmable | SnR | Réduction distance de commutation | YE | jaune |
| ⚡ | IO-Link | Rx+/- | Réception de données Ethernet | GN | vert |
| PoE | Power over Ethernet | Tx+/- | Émission de données Ethernet | BU | bleu |
| IN | Entrée de sécurité | Bus | Interfaces-Bus A(+) / B(-) | VT | violet |
| OSSD | Sortie sécurité | La | Lumière émettrice désactivable | GY | gris |
| Signal | Sortie de signal | Mag | Commande magnétique | WH | blanc |
| BI_D+/- | Ligne données bidirect.Gigabit Ethernet (A-D) | RES | Confirmation | PK | rose |
| ENo RS422 | Codeur, impulsion, 0 / 0̄ (TTL) | EDM | Contrôle d'efficacité | GNYE | vert jaune |
| PT | Résistance de mesure en platine | ENAR5422 | Codeur A/Ā (TTL) | | |