

Éclairage low angle

Lumière infrarouge blanche, 130 mm

LMLX202

Référence



- 4 secteurs sélectionnables
- Aucun système de commande externe nécessaire
- Bicolore
- Overdrive
- Remplacement rapide et facile des embouts

Les éclairages de la série LMLX sont des éclairages low angle. On entend ici par « low angle » que la lumière pénètre à un angle d'incidence de 45°. La lumière s'adapte très bien à l'inspection des bords et des rayures sur tous les types de surfaces. L'éclairage peut être utilisé en mode continu ou synchronisé avec la caméra de vision industrielle en mode stroboscopique simple ou avec intensité accrue (overdrive).

Données techniques

Caractéristiques optiques

Type de lumière	Lumière infrarouge blanche
Température chromatique	5000 K
Longueur d'onde	860 nm
Groupe de risque (EN 62471)	1
Puissance lumineuse lumière blanche	63600 Lux
Puissance lumineuse infrarouge	38 W/m ²
Distance entre les points de mesure	20 mm

Conditions ambiantes

Plage de températures	-10...40 °C
Température de stockage	-20...60 °C
Humidité de l'air	< 80 %, sans condensation

Caractéristiques électroniques

Tension d'alimentation	21,6...26,4 V DC
Puissance	10,08 W
Puissance crête	42 W
Consommation de courant en fonctionnement continu (U _b = 24 V)	0,42 A
Consommation de courant en mode flash avec intensité accrue (U _b = 24 V)	1,75 A
Durée du flash (max.)	2 ms
Rapport cyclique (max.)	< 0,1
Temps de montée	15 µs
Temps à la retombée	10 µs
Signal d'entrée	PNP / NPN
Protection contre les courts-circuits	oui
Protection contre les inversions de polarité	oui
Protection contre les surcharges	oui
Classe de protection	III
Atténuation	0...10 V ± 100...30%
Overdrive	oui

Caractéristiques mécaniques

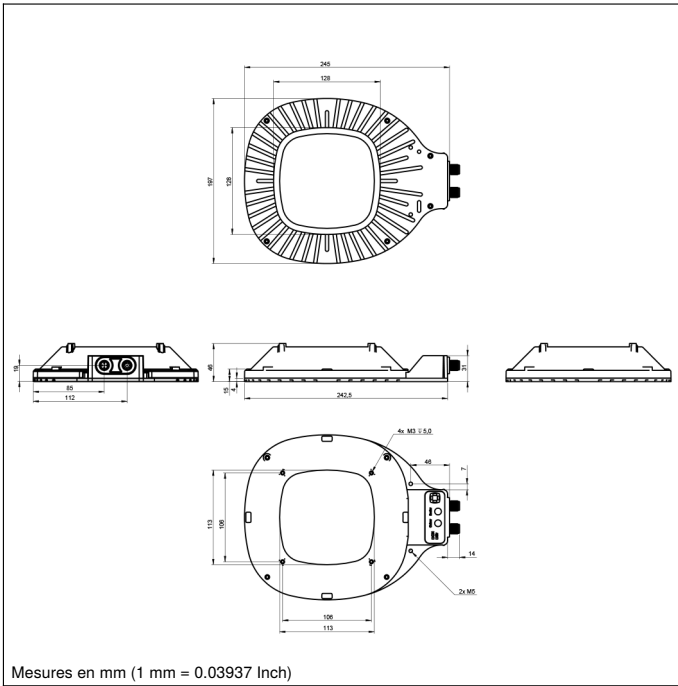
Boîtier en matière	Aluminium, PMMA, ABS
Indice de protection	IP65
UL Enclosure Type	1
Protection de l'optique	Plastique, PMMA
Mode de raccordement	M12 × 1; 5-pôles
Max. longueur de câble	40 m
Diamètre intérieur de l'ouverture de la caméra	130 mm

Fonction

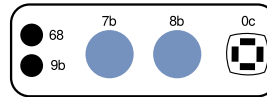
Modes de fonctionnement	Mode continu, mode flash Overdrive
Schéma de raccordement N°	007
Panneau de commande N°	T18
Fixation appropriée	927

Produits complémentaires

Câble de connexion ZC4G003
Câble de connexion ZDCG004
Câble de connexion ZDCG005



Panneau

T18


0c = Indicateur de sélection de secteur
 68 = Affichage de la tension d'alimentation
 7b = Bouton de sélection de couleur
 8b = Bouton de sélection du secteur
 9b = Indicateur du mode stroboscope



Légende					
+	Tension d'alimentation +	nc	N'est pas branché	EN _{BR5422}	Codeur B/B̄ (TTL)
-	Tension d'alimentation 0 V	U	Entrée test	EN _A	Codeur A
~	Tension d'alimentation (Tension alternative)	Ü	Entrée test inverse	EN _B	Codeur B
A	Sortie de commutation Fermeture (NO)	W	Entrée Trigger	AMIN	Sortie numérique MIN
Ā	Sortie de commutation Ouverture (NC)	W-	Masse pour entrée trigger	AMAX	Sortie numérique MAX
V	Sortie enclassement / Sortie défaut (NO)	O	Sortie analogique	AOK	Sortie numérique OK
ȳ	Sortie enclassement / Sortie défaut (NC)	O-	Masse pour sortie analogique	SY In	Synchronisation In
E	Entrée (analogique ou digitale)	BZ	Extraction par bloc	SY OUT	Synchronisation OUT
T	Entrée apprentissage	Amv	Sortie de l'électrovanne	OLT	Sortie intensité lumineuse
Z	Temporisation (activation)	a	Sortie commande électrovanne +	M	Maintenance
S	Blindage	b	Sortie commande électrovanne 0 V	rsv	Réservé
RxD	Réception de données Interface	SY	Synchronisation	Couleurs des fils suivant norme DIN IEC 60757	
TxD	Émission de données Interface	SY-	Masse pour synchronisation	BK	noir
RDY	Prêt	E+	Réception	BN	brun
GND	Masse	S+	Émission	RD	rouge
CL	Cadence	±	Terre	OG	orange
E/A	Entrée / Sortie programmable	SnR	Réduction distance de commutation	YE	jaune
	IO-Link	Rx+/-	Réception de données Ethernet	GN	vert
PoE	Power over Ethernet	Tx+/-	Émission de données Ethernet	BU	bleu
IN	Entrée de sécurité	Bus	Interfaces-Bus A(+) / B(-)	VT	violet
OSSD	Sortie sécurité	La	Lumière émettrice désactivable	GY	gris
Signal	Sortie de signal	Mag	Commande magnétique	WH	blanc
BI_D+/-	Ligne données bidirect.Gigabit Ethernet (A-D)	RES	Confirmation	PK	rose
EN _{RS422}	Codeur, impulsion, 0 0/0̄ (TTL)	EDM	Contrôle d'efficacité	GNYE	vert jaune
PT	Résistance de mesure en platine	EN _{AR5422}	Codeur A/Ā (TTL)		

