

# 低角度照明系统

白色红外光, 80mm

## LMLX102

订货号



- 4 个扇区可选
- 双色
- 无需外部控制
- 超速
- 配件更换快捷、简便

### LMLX

系列照明系统为低角度照明系统。这里的“低角度”是指光线从 45° 的入射角入射。因此, 该光线非常适合检查各种表面的边缘和划痕。照明系统可在连续模式下工作, 或在频闪模式下与机器视觉照相机同步工作, 或在强度提高(超速)的频闪模式下工作。

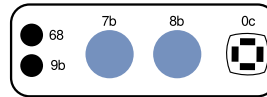
### 技术数据

| 光学数据                               |                      |
|------------------------------------|----------------------|
| 光线类型                               | 白色红外光                |
| 色温                                 | 5000 K               |
| 波长                                 | 860 nm               |
| 风险组(EN 62471)                      | 1                    |
| 白光功率                               | 63600 Lux            |
| 红外线光功率                             | 38 W/m <sup>2</sup>  |
| 测量点距离                              | 20 mm                |
| 环境条件                               |                      |
| 温度范围                               | -10...40 °C          |
| 储藏温度                               | -20...60 °C          |
| 空气湿度                               | < 80%, 无冷凝           |
| 电气数据                               |                      |
| 供电电压                               | 21,6...26,4 V DC     |
| 功率                                 | 12,96 W              |
| 峰值功率                               | 61,92 W              |
| 连续模式电流消耗 (U <sub>b</sub> = 24 V)   | 0,54 A               |
| 超速闪光模式电流消耗 (U <sub>b</sub> = 24 V) | 2,58 A               |
| 闪光时间 (最大)                          | 2 ms                 |
| 工作比 (最大)                           | < 0,1                |
| 上升时间                               | 15 μs                |
| 释放时间                               | 10 μs                |
| 输入信号                               | PNP/NPN              |
| 抗短路                                | 是                    |
| 反极性保护                              | 是                    |
| 防过载                                | 是                    |
| 防护等级                               | III                  |
| 调光                                 | 0...10 V ± 100...30% |
| 超速                                 | 是                    |
| 机械数据                               |                      |
| 外壳材料                               | ABS 塑料               |
| 外壳材料                               | PMMA 塑料              |
| 外壳材料                               | 铝, 阳极氧化              |
| 防护等级                               | IP65                 |
| UL Enclosure Type                  | 1                    |
| 透镜盖                                | 塑料, PMMA             |
| 连接方式                               | M12 × 1 ; 5针         |
| 最大 电缆长度                            | 40 m                 |
| 摄像头孔径内径                            | 80 mm                |
| 功能                                 |                      |
| 操作模式                               | 连续模式, 超速闪光模式         |
| 接线图编号                              | 007                  |
| 操作面板编号                             | T18                  |
| 适当的紧固技术编号                          | 927                  |

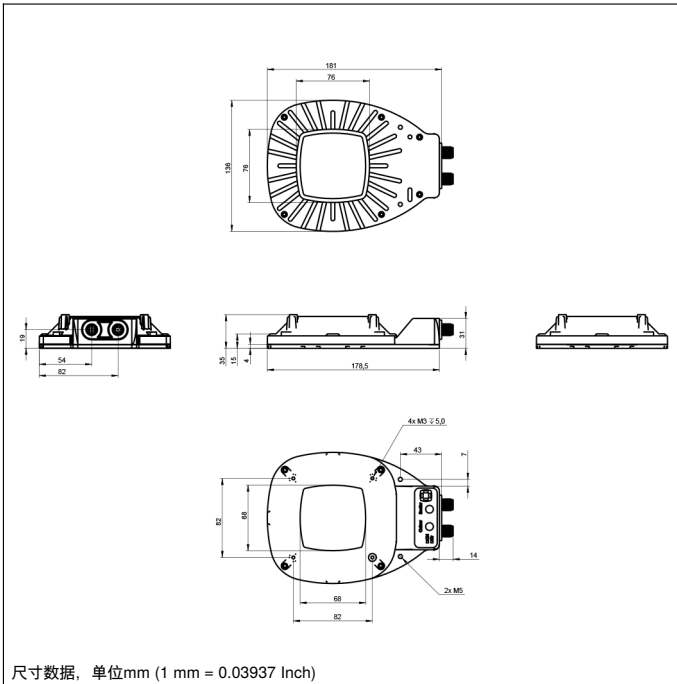
### 补充的产品

|              |
|--------------|
| 连接电缆 ZC4G003 |
| 连接电缆 ZDCG004 |
| 连接电缆 ZDCG005 |

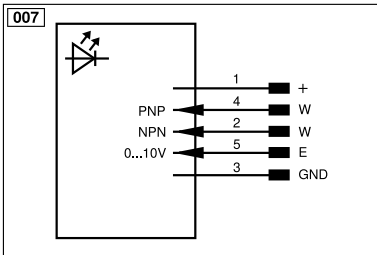
## 操作面板

**T18**


- 0c = 扇区选择指示器
- 68 = 供电电压指示器
- 7b = 颜色选择按钮
- 8b = 扇区选择按钮
- 9b = 频闪模式指示器



尺寸数据, 单位mm (1 mm = 0.03937 Inch)



### 符号注解

|           |                                   |          |                |                   |               |
|-----------|-----------------------------------|----------|----------------|-------------------|---------------|
| +         | 电源电压 +                            | nc       | 未连接            | ENBR9422          | 编码器 B/Ā (TTL) |
| -         | 电源电压 0 V                          | U        | 测试输入端          | ENA               | 编码器 A         |
| ~         | 电源电压 (交流电压)                       | Ū        | 测试输入端 反向       | ENb               | 编码器 B         |
| A         | 切换输出端常开触点 (NO)                    | W        | 触发输入端          | AMIN              | 数字输出端 MIN     |
| Ā         | 切换输出端常闭触点 (NC)                    | W-       | 参考接地/触发输入端     | AMAX              | 数字输出端 MAX     |
| V         | 污染/故障输出端 (NO)                     | O        | 模拟输出端          | Aok               | 数字输出端 OK      |
| Ū         | 污染/故障输出端 (NC)                     | O-       | 参考接地/模拟输出端     | SY In             | 同步 In         |
| E         | 模拟或数字输入端                          | BZ       | 整组输出           | SY OUT            | 同步 OUT        |
| T         | 示教输入端                             | Amv      | 电磁阀/电机输出端      | OLT               | 光强度输出端        |
| Z         | 时间延迟 (启用)                         | a        | 阀控制器输出端 +      | M                 | 维护            |
| S         | 屏蔽                                | b        | 阀控制器输出端 0 V    | rsv               | 预留            |
| RxD       | 接收线接口                             | SY       | 同步             | 芯线按 DIN IEC 60757 |               |
| TxD       | 发送线接口                             | SY-      | 参考接地/同步        | BK                | 黑色            |
| RDY       | 准备就绪                              | E+       | 接收线            | BN                | 棕色            |
| GND       | 接地                                | S+       | 发送线            | RD                | 红色            |
| CL        | 节拍                                | ±        | 接地             | OG                | 橘黄色           |
| E/A       | 输入端/输出端可以设定                       | SnR      | 操作距离缩小         | YE                | 黄色            |
| IO-Link   | IO-Link                           | Rx+/-    | 以太网接收线         | GN                | 绿色            |
| PoE       | 以太网电源                             | Tx+/-    | 以太网发送线         | BU                | 蓝色            |
| IN        | 安全输入端                             | Bus      | 总线接口 A(+)/B(-) | VT                | 紫色            |
| OSSD      | 安全输出端                             | La       | 可关断的发送光        | GY                | 灰色            |
| Signal    | 信号输出端                             | Mag      | 电磁控制           | WH                | 白色            |
| BI_D+/-   | 以太网千兆双向. 数据线 (A-D)                | RES      | 操作输入端          | PK                | 粉红色           |
| ENo RS422 | 编码器 0 脉冲 0/Ā (TTL) plus 0/Ā (TTL) | EDM      | 接触监控           | GNYE              | 黄绿色           |
| PT        | 印刷板测量电阻                           | ENAR9422 | 编码器 A/Ā (TTL)  |                   |               |

