

Iluminación superficial

Luz blanca, 500 × 500 mm

LBBW501

Referencia



- **Alta homogeneidad**
- **Montaje sencillo y flexible**
- **Potente: alta intensidad también durante el funcionamiento continuo**
- **Sin necesidad de control externo**

La iluminación superficial wenglor LBB es ideal para aplicaciones de visión (por ejemplo, iluminación de siluetas) en áreas a partir de 200 × 200 mm. Pueden funcionar en modo continuo o sincronizadas con la cámara digital en modo estroboscópico utilizando entradas PNP o NPN. Gracias a su luz difusa, la iluminación superficial es ideal para aplicaciones con luz transmitida o luz incidente. La iluminación es altamente homogénea con márgenes muy pequeños (4 mm), lo que hace que el área utilizable sea muy amplia y la integración muy sencilla, en parte gracias al montaje de ranura en T y al punto de anclaje alrededor de todo el perímetro del producto.

Datos técnicos

Datos ópticos

Tipo de luz	Luz blanca
Temperatura cromática	5700 K
Potencia lumínica	≤ 45000 Lux

Datos eléctricos

Tensión de alimentación	24 V DC
Energía	135 W
Consumo de corriente con funcionamiento continuo (U _b = 24 V)	5,63 A
Tiempo de conexión	15 μs
Tiempo de desconexión	10 μs
Señal de entrada	PNP/NPN
Rango de temperatura	-10...40 °C
Temperatura de almacenamiento	-20...60 °C
Protección cortocircuitos	sí
Protección cambio polaridad	sí
Protección de sobrecarga	sí
Categoría de protección	III
Atenuación	0...10 V ± 100...30%
Overdrive	no

Datos mecánicos

Longitud de campo de iluminación (L)	500 mm
Amplitud del campo luminoso (W)	500 mm
Campo de iluminación	500 × 500 mm
Carcasa	Aluminio, ABS reforzado con fibra de vidrio
Clase de protección	IP40
Protección de la óptica	PMMA (difusa)
Conexión	M12 × 1; 5-pines
Máx. longitud del cable	10 m

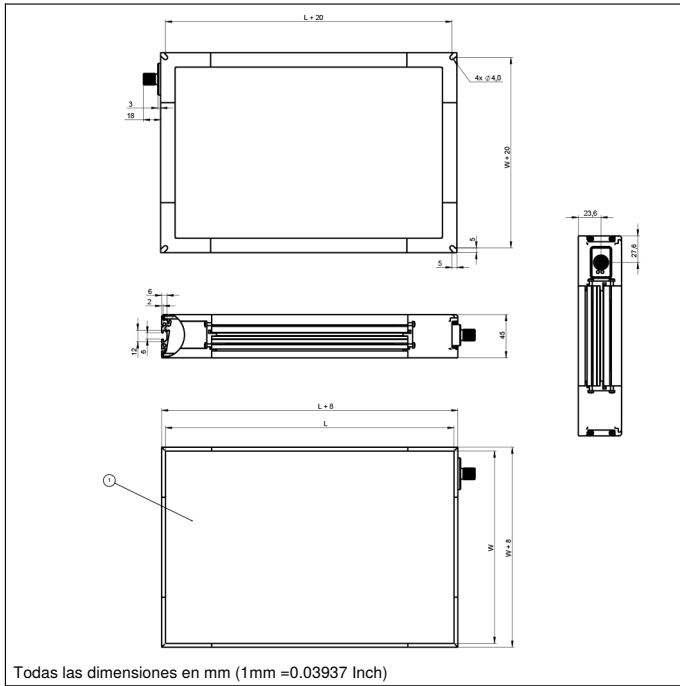
Función

Modos de funcionamiento	Funcionamiento continuo, modo flash
-------------------------	-------------------------------------

Nº Esquema de conexión	007
Nº Panel de control	T16
Nº Montaje adecuado	926

Productos Adicionales

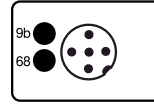
Ángulo de montaje ZBBX001



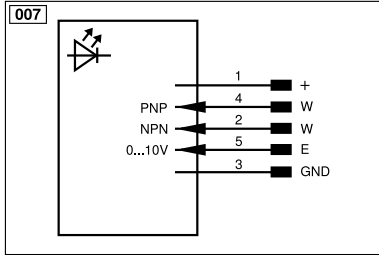
Todas las dimensiones en mm (1mm =0.03937 Inch)

Panel

T16



68 = Indicador de la tensión de alimentación
 9b = Indicador del modo estroboscópico



Aclaración de símbolos					
+	Tensión de alimentación +	nc	No está conectado	EN61842	Codificador B/B̄ (TTL)
-	Tensión de alimentación 0 V	U	Test de entrada	ENa	Codificador A
~	Tensión de alimentación (tensión alterna)	Ü	Test de entrada inverso	ENb	Codificador B
A	Salida de conmutación contacto de trabajo (NO)	W	Entrada activadora	AMIN	Saída digital MIN
Ā	Salida de conmutación contacto de reposo (NC)	W-	"Masa de referencia" entrada activadora	AMAX	Saída digital MAX
V	Salida contaminación/error (NO)	O	Salida analógica	AOK	Saída digital OK
ȳ	Salida contaminación/error (NC)	O-	"Masa de referencia" salida analógica	SY In	Sincronización In
E	Entrada (analógica o digital)	BZ	Salida en bloque	SY OUT	Sincronización OUT
T	Entrada de aprendizaje	Amv	Salida electroválvula/motor	OLT	Saída da intensidad luminosa
Z	Retardo temporal (activación)	a	Salida control de válvula +	M	EI mantenimiento
S	Apantallamiento	b	Salida control de válvula 0 V	rsv	Reservada
RxD	Receptor RS-232	SY	Sincronización	Color de los conductores según DIN IEC 60757	
TxD	Emisor RS-232	SY-	"Masa de referencia" sincronización	BK	o
RDY	Listo	E+	Conductor del receptor	BN	marrón
GND	Cadencia	S+	Conductor del emisor	RD	rojo
CL	Ritmo	⊥	Puesta a tierra	OG	naranja
E/A	Entrada/Salida programable	SnR	Reducción distancia de conmutación	YE	amarillo
	IO-Link	Rx+/-	Receptor Ethernet	GN	verde
PoE	Power over Ethernet	Tx+/-	Emisor Ethernet	BU	azul
IN	Sicherheitsingang	Bus	Interfaz-Bus A(+)/B(-)	VT	violeta
OSSD	Sicherheitsausgang	La	Luz emitida desconectable	GY	gris
Signal	Signalausgang	Mag	Control magnético	WH	blanco
BI_D+/-	Ethernet Gigabit bidirekt. Datenleitung (A-D)	RES	Entrada de confirmación	PK	rosa
ENo RS422	Codificador 0-Impuls 0/0 (TTL)	EDM	Comprobación de contactores	GNYE	verde/amarillo
PT	Resistencia de medición de platino	EN61842	Codificador A/Ā (TTL)		

