

Çatal Sensör

P1HJ101

Sipariş numarası



- 0,7 mm'den itibaren en küçük parçaların algılanması
- 2 anahtarlama çıkışı ve anahtarlama durumu göstergesi
- Hassasiyetin IO-Link 1.1 üzerinden ayarlanması
- M8 × 1 fişli esnek kablo çıkışı; 4 pin'li
- Minyatür tasarım (20 × 40 mm)

Minyatür tasarımlı çatal sensörler, optoelektronik sensörlerdir. Verici ve alıcı, karşılıklı olarak bir gövdeye yerleştirilmiştir. Işık huzmesi kesilir kesilmez sensörün çıkışı devreye girer. Görünür kırmızı ışığın kullanımı ve çatal bacaklardaki ışın işareti çatal sensörün hizalanmasını kolaylaştırır. Bu çatal sensör küçük delikleri, oyukları ve çentikleri algılamak ve küçük parçaları algılamak için kullanılabilir. Minimum yapı hacmi, esnek ara bağlantı kablosu ve entegre sabitleme delikleri, örn. mekikler, AGV'ler veya robot kavrayıcılar gibi dar montaj durumlarında kullanıma olanak sağlar.

Teknik Veriler

Optik veriler

Çatal genişliği	9 mm
Algılanabilir en küçük parça	0,7 mm
Işık türü	Kırmızı ışık
Kullanım ömrü (Tu = +25 °C)	100000 h
Müsaade edilen maks. harici ışık	10000 Lux
Tekrarlama hassasiyeti	0,05 mm

Elektriksel veriler

Besleme gerilimi	10...30 V DC
IO-Link ile besleme gerilimi	18...30 V DC
Güç tüketimi (Ub = 24 V)	< 20 mA
Anahtarlama frekansı	1900 Hz
Anahtarlama frekansı (Hız modu)	3000 Hz*
Tepki süresi	0,26 ms
Tepki süresi (Hız modu)	0,16 ms*
Sıcaklık aralığı	-30...60 °C**
Sıcaklık kayması	< 10 %
Anahtarlama çıkışı sayısı	2
Anahtarlama çıkışı gerilim düşmesi	< 2 V
Röle çıkışı anahtarlama akımı	100 mA
Anahtarlama çıkışı artık akımı	< 50 µA
Kısa devre korumalı	Evet
Ters kutup korumalı	Evet
Aşırı yük korumalı	Evet
Koruma sınıfı	III

Mekanik veriler

Ayar türü	IO-Link
Gövde malzemesi	Plastik
Optik kapak	Plastik, PA
Tam korumalı gövde	Evet
Koruma sınıfı	IP67
Bağlantı türü	M8 × 1; 4 pin'li
Kablo uzunluğu	186 mm

Emniyet tekniğine ilişkin veriler

MTTFd (EN ISO 13849-1)	4838,37 a
Paketleme birimi	1 adet

PNP NC, PNP NO, antivalent

Bağlantı şeması no.

Kumanda panosu no.

Uygun bağlantı tekniği no.

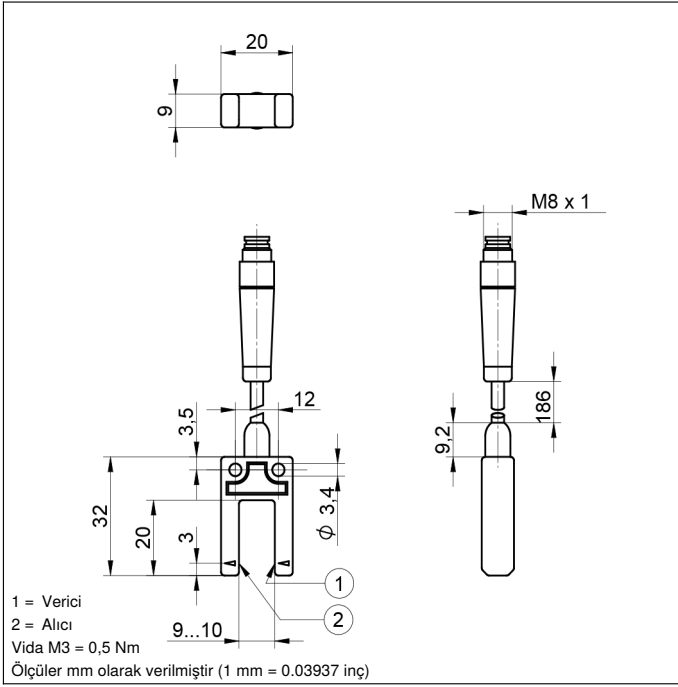
* Varsayılan

** Sabit döşenmiş kabloda sıcaklık aralığı; bükülme yarıçapı > 20 mm

215

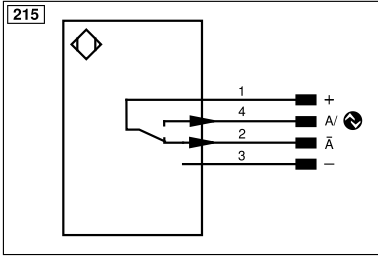
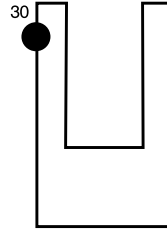
OP5

7



Kumanda panosu

OP5



Legend					
+	Supply Voltage +	nc	Not connected	ENBR5422	Encoder B/B̄ (TTL)
-	Supply Voltage 0 V	U	Test Input	ENA	Encoder A
~	Supply Voltage (AC Voltage)	Ü	Test Input inverted	ENB	Encoder B
A	Switching Output (NO)	W	Trigger Input	AMIN	Digital output MIN
Ā	Switching Output (NC)	W-	Ground for the Trigger Input	AMAX	Digital output MAX
V	Contamination/Error Output (NO)	O	Analog Output	AOK	Digital output OK
ȳ	Contamination/Error Output (NC)	O-	Ground for the Analog Output	SY In	Synchronization In
E	Input (analog or digital)	BZ	Block Discharge	SY OUT	Synchronization OUT
T	Teach Input	Amv	Valve Output	OLT	Brightness output
Z	Time Delay (activation)	a	Valve Control Output +	M	Maintenance
S	Shielding	b	Valve Control Output 0 V	rsv	Reserved
RxD	Interface Receive Path	SY	Synchronization	Wire Colors according to DIN IEC 60757	
TxD	Interface Send Path	SY-	Ground for the Synchronization	BK	Black
RDY	Ready	E+	Receiver-Line	BN	Brown
GND	Ground	S+	Emitter-Line	RD	Red
CL	Clock	±	Grounding	OG	Orange
E/A	Output/Input programmable	SnR	Switching Distance Reduction	YE	Yellow
IO-Link	IO-Link	Rx+/-	Ethernet Receive Path	GN	Green
PoE	Power over Ethernet	Tx+/-	Ethernet Send Path	BU	Blue
IN	Safety Input	Bus	Interfaces-Bus A(+)/B(-)	VT	Violet
OSSD	Safety Output	La	Emitted Light disengageable	GY	Grey
Signal	Signal Output	Mag	Magnet activation	WH	White
BI_D+/-	Ethernet Gigabit bidirect. data line (A-D)	RES	Input confirmation	PK	Pink
ENo RS422	Encoder 0-pulse 0/0̄ (TTL)	EDM	Contact Monitoring	GNYE	Green/Yellow
PT	Platinum measuring resistor	ENAR5422	Encoder A/Ā (TTL)		

