

Sensor de horquilla

P1HJ101

Referencia



- 2 salidas de conmutación e indicador de estado de conmutación
- Ajuste de la sensibilidad a través de IO-Link 1.1
- Detección de piezas minúsculas, a partir de 0,7 mm
- Salida del cable flexible con conector M8 x 1; 4-pines
- Tamaño miniatura (20 x 40 mm)

Los sensores de horquilla en tamaño miniatura son sensores optoelectrónicos. El emisor y el receptor están integrados en una carcasa individual dispuestos uno frente al otro como una barrera. En cuanto se interrumpe el haz de luz, conmuta la salida del sensor. El uso de luz roja visible y la marca de haz en las barras de la horquilla facilitan la orientación del sensor de horquilla. Este sensor de horquilla se puede utilizar para detectar pequeños orificios, ranuras y muescas, así como para detectar piezas pequeñas. Su volumen de construcción mínimo, su cable conector flexible y sus orificios de fijación integrados permiten utilizarlo en situaciones de montaje con poco espacio disponible, por ejemplo, en lanzaderas, AGV o pinzas robotizadas.

Datos técnicos

Datos ópticos

Ancho de horquilla	9 mm
Parte más pequeña reconocible	0,7 mm
Tipo de luz	Luz roja
Vida útil (Tu = +25 °C)	100000 h
Lux externa máx. admisible	10000 Lux
Precisión de repetición	0,05 mm

Datos eléctricos

Tensión de alimentación	10...30 V DC
Tensión de alimentación con IO-Link	18...30 V DC
Consumo de corriente (Ub = 24 V)	< 20 mA
Frecuencia de conmutación	1900 Hz
Frecuencia de conmutación (modo de velocidad)	3000 Hz*
Tiempo de reacción	0,26 ms
Tiempo de reacción (modo de velocidad)	0,16 ms*
Rango de temperatura	-30...60 °C**
Temperatura de desvío	< 10 %
Número de salidas de conmutación	2
Caída de tensión salida de conmutación	< 2 V
Corriente de conmutación / salida de conmutación	100 mA
Corriente residual a la salida	< 50 µA
Protección cortocircuitos	sí
Protección cambio polaridad	sí
Protección de sobrecarga	sí
Categoría de protección	III

Datos mecánicos

Tipo de ajustes	IO-Link
Carcasa	Plástico
Protección de la óptica	Plástico, PA
Totalmente encapsulada	sí
Clase de protección	IP67
Conexión	M8 x 1; 4-pines
Longitud del cable	186 mm

Datos técnicos de seguridad

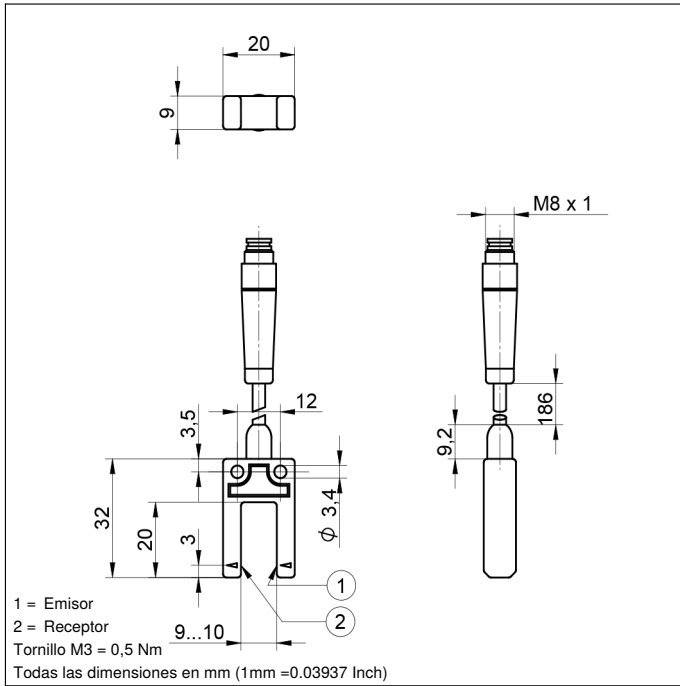
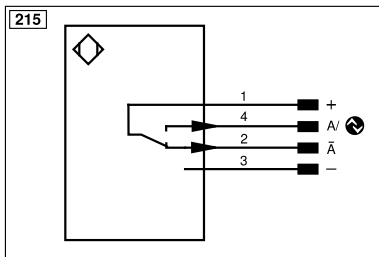
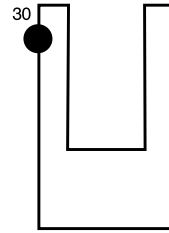
MTTFd (EN ISO 13849-1)	4838,37 a
Unidad de embalaje	1 Pieza

Contacto abierto PNP, contacto cerrado PNP

Nº Esquema de conexión	215
Nº Panel de control	OP5
Nº Conector adecuado	7

* Por defecto

** Rango de temperatura con cable fijo; radio de curvatura > 20 mm


Panel
OP5


Aclaración de símbolos					
+	Tensión de alimentación +	nc	No está conectado	EN61842	Codificador B/B̄ (TTL)
-	Tensión de alimentación 0 V	U	Test de entrada	ENA	Codificador A
~	Tensión de alimentación (tensión alterna)	Ü	Test de entrada inverso	ENa	Codificador B
A	Salida de conmutación contacto de trabajo (NO)	W	Entrada activadora	AMIN	Saída digital MIN
Ā	Salida de conmutación contacto de reposo (NC)	W-	"Masa de referencia" entrada activadora	AMAX	Saída digital MAX
V	Salida contaminación/error (NO)	O	Salida analógica	AOK	Saída digital OK
ȳ	Salida contaminación/error (NC)	O-	"Masa de referencia" salida analógica	SY In	Sincronización In
E	Entrada (analógica o digital)	BZ	Salida en bloque	SY OUT	Sincronización OUT
T	Entrada de aprendizaje	Amv	Salida electroválvula/motor	OLT	Saída da intensidad luminosa
Z	Retardo temporal (activación)	a	Salida control de válvula +	M	EI mantenimiento
S	Apantallamiento	b	Salida control de válvula 0 V	rsv	Reservada
RxD	Receptor RS-232	SY	Sincronización	Color de los conductores según DIN IEC 60757	
TxD	Emisor RS-232	SY-	"Masa de referencia" sincronización	BK	o
RDY	Listo	E+	Conductor del receptor	BN	marrón
GND	Cadencia	S+	Conductor del emisor	RD	rojo
CL	Ritmo	⊥	Puesta a tierra	OG	naranja
E/A	Entrada/Salida programable	SnR	Reducción distancia de conmutación	YE	amarillo
	IO-Link	Rx+/-	Receptor Ethernet	GN	verde
PoE	Power over Ethernet	Tx+/-	Emisor Ethernet	BU	azul
IN	Sicherheitsingang	Bus	Interfaz-Bus A(+)/B(-)	VT	violeta
OSSD	Sicherheitsausgang	La	Luz emitida desconnectable	GY	gris
Signal	Signal Ausgang	Mag	Control magnético	WH	blanco
BI_D+/-	Ethernet Gigabit bidirekt. Datenleitung (A-D)	RES	Entrada de confirmación	PK	rosa
ENo RS422	Codificador 0-Impuls 0/0 (TTL)	EDM	Comprobación de contactores	GNYE	verde/amarillo
PT	Resistencia de medición de platino	EN61842	Codificador A/Ā (TTL)		

