

Barriera fotoelettrica a forcella

P1HJ101

Numero d'ordinazione



- 2 uscite di commutazione e indicazione dello stato di commutazione
- Forma miniaturizzata (20 × 40 mm)
- Impostazione della sensibilità tramite IO-Link 1.1
- Rilevamento delle parti più piccole a partire da 0,7 mm
- Uscita cavo flessibile con connettore maschio M8 x 1; 4-pin

Le barriere fotoelettriche a forcella in miniatura sono sensori optoelettronici. Emittitore e ricevitore sono disposti in una custodia uno di fronte all'altro come barriera unidirezionale. Non appena il raggio luminoso viene interrotto, l'uscita del sensore commuta. L'uso della luce rossa visibile e la marcatura del raggio sulle forcelle semplificano l'allineamento della barriera fotoelettrica a forcella. Questa barriera fotoelettrica a forcella può essere utilizzata per rilevare piccoli fori, scanalature e intagli e per rilevare piccole parti. Il volume d'ingombro minimo, il cavo di collegamento flessibile e i fori di fissaggio integrati consentono l'impiego in situazioni di installazione in spazi ristretti, ad es. bus navetta, AGV o pinze robotizzate.

Dati tecnici

Dati ottici	
Ampiezza della forcella	9 mm
Minimo oggetto riconoscibile	0,7 mm
Tipo di luce	Luce rossa
Vita media (Tu = +25 °C)	100000 h
Livello luce estranea	10000 Lux
Precisione di ripetibilità	0,05 mm

Dati elettrici	
Tensione di alimentazione	10...30 V DC
Tensione di alimentazione con IO-Link	18...30 V DC
Assorbimento di corrente (Ub = 24 V)	< 20 mA
Frequenza di commutazione	1900 Hz
Frequenza di commutazione (Speed Mode)	3000 Hz*
Tempo di risposta	0,26 ms
Tempo di risposta (Speed Mode)	0,16 ms*
Fascia temperatura	-30...60 °C**
Deriva termica	< 10 %
Numero uscite di commutazione	2
Caduta di tensione uscita di commutazione	< 2 V
Max. corrente di commutazione	100 mA
Corrente residua uscita di commutazione	< 50 µA
Protezione contro i cortocircuiti	sì
Protezione all'inversione di polarità	sì
Protezione al sovraccarico	sì
Classe di protezione	III

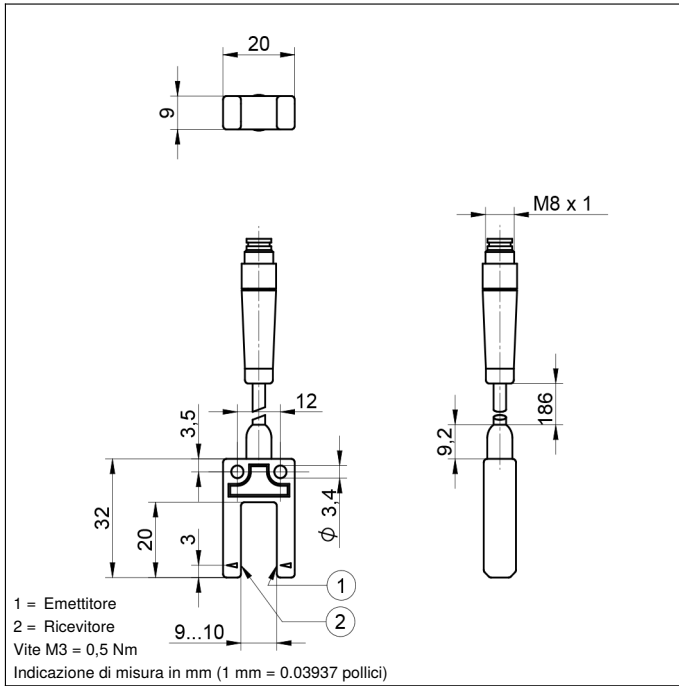
Dati meccanici	
Tipo di regolazione	IO-Link
Materiale custodia	Plastica
Protezione dell'ottica	Plastica, PA
Completamente incapsulato	sì
Grado di protezione	IP67
Tipo di connessione	M8 × 1; 4-pin
Lunghezza cavo	186 mm

Dati tecnici di sicurezza	
MTTFd (EN ISO 13849-1)	4838,37 a
Unità di imballaggio	1 Pezzi

PNP contatto chiuso/aperto antivalente	●
Schema elettrico nr.	215
Pannello n.	OP5
Nr. dei connettori idonea	7

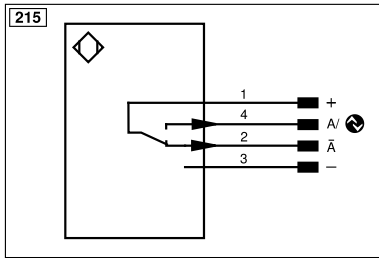
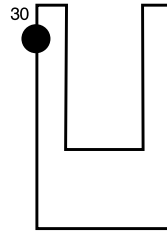
* Default


** Fascia di temperatura con cavo fisso; raggio di curvatura > 20 mm



Pannello di controllo

OP5



Indice					
+	Alimentazione +	nc	Non collegato	ENBRS422	Encoder B/B̄ (TTL)
-	Alimentazione 0 V	U	Ingresso test	ENA	Encoder A
~	Alimentazione AC	Ü	Ingresso test inverso	ENb	Encoder B
A	Uscita (NO)	W	Ingresso trigger	AMIN	Uscita digitale MIN
Ā	Uscita (NC)	W-	Terra per ingresso trigger	AMAX	Uscita digitale MAX
V	Antibrattamento/errore (NO)	O	Uscita analogica	AOK	Uscita digitale OK
ȳ	Antibrattamento/errore (NC)	O-	Terra per uscita analogica	SY In	Sincronizzazione In
E	Ingresso digitale/analogico	BZ	Estrazione a blocchi	SY OUT	Sincronizzazione OUT
T	Ingresso Teach	Amv	Valvola uscita	OLT	Uscita luminosità
Z	Tempo di ritardo	a	Valvola uscita +	M	Manutenzione
S	Schermo	b	Valvola uscita 0 V	rsv	Riservata
RxD	Interfaccia ricezione	SY	Sincronizzazione	Colori cavi secondo IEC 60757	
TxD	Interfaccia emissione	SY-	Terra per sincronizzazione	BK	Nero
RDY	Pronto	E+	Ricevitore-Linea	BN	Marrone
GND	Massa	S+	Emittitore-Linea	RD	Rosso
CL	Clock	≡	Terra	OG	Arancione
E/A	Entrata/Uscita programmabile	SnR	Riduzione della distanza di lavoro	YE	Giallo
	IO-Link	Rx+/-	Ethernet ricezione	GN	Verde
PoE	Power over Ethernet	Tx+/-	Ethernet emissione	BU	Bleu
IN	Ingresso di sicurezza	Bus	Interfaccia-Bus A(+)/B(-)	VT	Viola
OSSD	Uscita di sicurezza	La	Luce emittitore disinseribile	GY	Grigio
Signal	Uscita del segnale	Mag	Comando magnetico	WH	Bianco
BI_D+/-	GbE bidirezionale. Linea dati (A-D)	RES	Ingresso conferma	PK	Rosa
ENo RS422	Encoder 0-Impuls 0/0̄ (TTL)	EDM	Monitoraggio contatti	GNYE	Verde Giallo
PT	Resistore di precisione in platino	ENARS422	Encoder A/Ā (TTL)		