

# Cisimden Yansımali Sensör

## Arka Fon Bastırmalı

# P2KH019

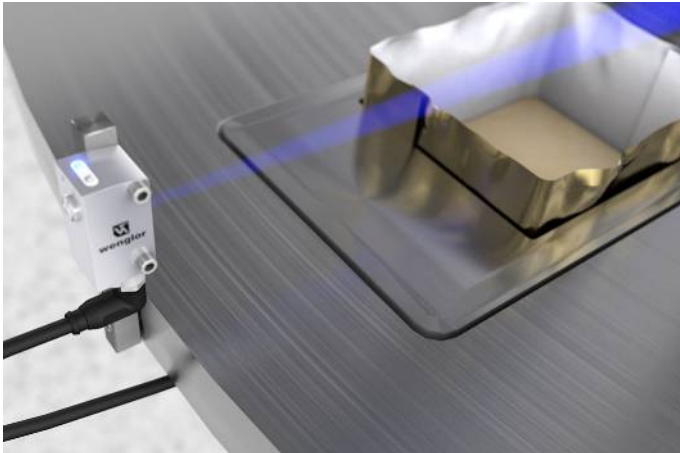
Sipariş numarası

PNG // smart



- Her arka fonun önündeki nesnelere güvenli şekilde algılanması
- IP69K'lı sağlam paslanmaz çelik gövde
- Karanlık, parlak nesnelere için mavi ışık
- Koşul izleme

Arka fon bastırmalı cisimden yansımali sensör, açılı ölçümü prensibine göre mavi ışıkla çalışır ve her arka fonun önündeki nesnelere algılanması için uygundur. Sensör, objelerin renkleri, formları ve yüzeylerinden bağımsız olarak her zaman aynı anahtarlama mesafesine sahiptir. Mavi ışıklı cisimden yansımali sensör, özellikle örn. güneş panelleri gibi koyu parlak nesnelere gerçekleştirilen uygulamalar için uygundur. IO-Link arabirimi, cisimden yansımali sensörün (PNP/NPN, açıcı/kapatici, anahtarlama mesafesi) ayarlanması ve anahtarlama durumlarının ile mesafe değerlerinin yayınlanması için kullanılabilir. V4A (1.4404/316L) malzemeden üretilen sağlam paslanmaz çelik gövde, yağlar ve soğutma yağlarının yani sıra temizlik maddelerine karşı dayanıklıdır.



## Teknik Veriler

### Optik veriler

Algılama mesafesi	150 mm
Ayar aralığı	30...150 mm
Anahtarlama histerezi	< 10 %
Işık türü	Mavi ışık
Kullanım ömrü (Tu = +25 °C)	100000 h
Risk grubu (EN 62471)	1
Müsaade edilen maks. harici ışık	10000 Lux
Işık noktası çapı	Bkz. tablo 1

### Elektriksel veriler

Besleme gerilimi	10...30 V DC
IO-Link ile besleme gerilimi	18...30 V DC
Güç tüketimi (Ub = 24 V)	< 20 mA
Anahtarlama frekansı	1000 Hz
Anahtarlama frekansı (Interference-free modu)	500 Hz
Tepki süresi	0,5 ms
Tepki süresi (Interference-free modu)	1 ms
Sıcaklık kayması	< 5 %
Sıcaklık aralığı	-40...60 °C
Anahtarlama çıkışı gerilim düşmesi	< 2 V
Röle çıkışı anahtarlama akımı	100 mA
Anahtarlama çıkışı artık akımı	< 50 µA
Kısa devre ve aşırı yük korumalı	Evet
Ters kutup korumalı	Evet
Kilitlenebilir	Evet
Arayüz	IO-Link V1.1
Koruma sınıfı	III

### Mekanik veriler

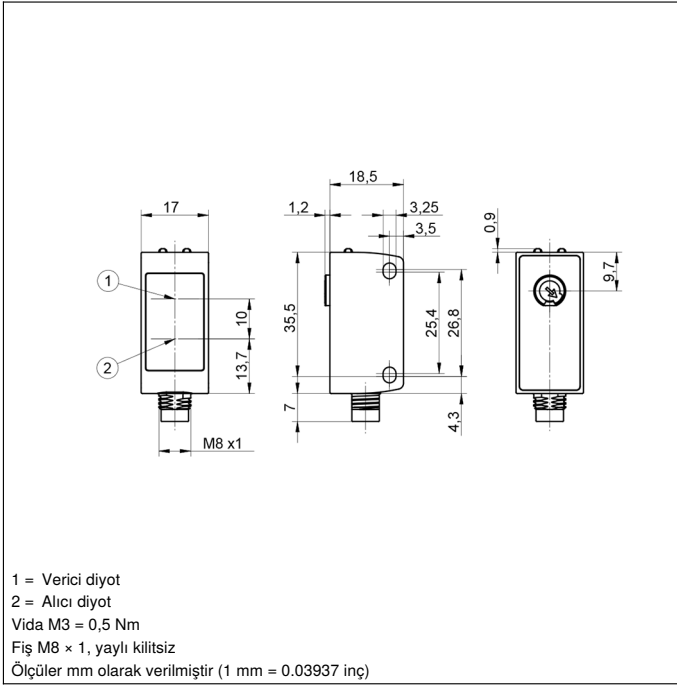
Ayar türü	Potansiyometre
Gövde malzemesi	V4A paslanmaz çelik
Koruma sınıfı	IP68/IP69K
Bağlantı türü	M8 x 1; 4 pin'li
Optik kapak	PMMA
Ecolab	Evet

### Emniyet tekniğine ilişkin veriler

MTTFd (EN ISO 13849-1)	1697,23 a
PNP NC, PNP NO, antivalent	●
IO-Link	●
Bağlantı şeması no.	215
Kumanda panosu no.	1K1
Uygun bağlantı tekniği no.	7
Uygun sabitleme tekniği no.	400

## Tamamlayıcı ürünler

IO-Link Master  
Yazılım

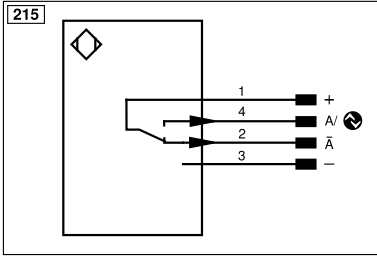


## Kumanda panosu

1K1



05 = Anahtarlama mesafesi ayarlayıcısı  
30 = Anahtarlama durumu göstergesi/Kirlenme mesajı  
68 = Besleme gerilimi göstergesi



Legend			
+	Supply Voltage +	nc	Not connected
-	Supply Voltage 0 V	U	Test Input
~	Supply Voltage (AC Voltage)	Ü	Test Input inverted
A	Switching Output (NO)	W	Trigger Input
Ā	Switching Output (NC)	W-	Ground for the Trigger Input
V	Contamination/Error Output (NO)	O	Analog Output
ȳ	Contamination/Error Output (NC)	O-	Ground for the Analog Output
E	Input (analog or digital)	BZ	Block Discharge
T	Teach Input	Amv	Valve Output
Z	Time Delay (activation)	a	Valve Control Output +
S	Shielding	b	Valve Control Output 0 V
RxD	Interface Receive Path	SY	Synchronization
TxD	Interface Send Path	SY-	Ground for the Synchronization
RDY	Ready	E+	Receiver-Line
GND	Ground	S+	Emitter-Line
CL	Clock	±	Grounding
E/A	Output/Input programmable	SnR	Switching Distance Reduction
IO-Link	IO-Link	Rx+/-	Ethernet Receive Path
PoE	Power over Ethernet	Tx+/-	Ethernet Send Path
IN	Safety Input	Bus	Interfaces-Bus A(+)/B(-)
OSSD	Safety Output	La	Emitted Light disengageable
Signal	Signal Output	Mag	Magnet activation
BI_D+/-	Ethernet Gigabit bidirect. data line (A-D)	RES	Input confirmation
ENo RS422	Encoder 0-pulse 0/0 (TTL)	EDM	Contact Monitoring
PT	Platinum measuring resistor	ENAR5422	Encoder A/Ā (TTL)
			ENBR5422 Encoder B/Ī (TTL)
			ENb Encoder B
			AMIN Digital output MIN
			AMAX Digital output MAX
			AOK Digital output OK
			SY In Synchronization In
			SY OUT Synchronization OUT
			OLT Brightness output
			M Maintenance
			rsv Reserved
			Wire Colors according to DIN IEC 60757
			BK Black
			BN Brown
			RD Red
			OG Orange
			YE Yellow
			GN Green
			BU Blue
			VT Violet
			GY Grey
			WH White
			PK Pink
			GNYE Green/Yellow

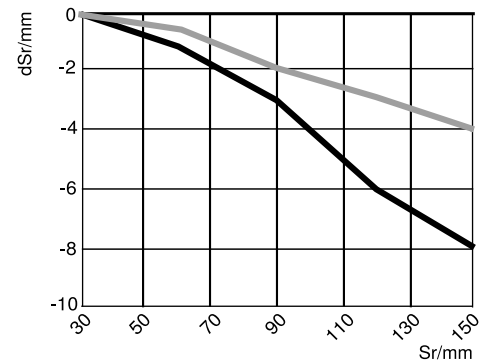
Tablo 1

Algılama Mesafesi	50 mm	100 mm	150 mm
İşık noktası çapı	4 mm	6 mm	10 mm

## Anahtarlama mesafesi sapması

%90 remisyonlu beyaz için karakteristik eğrisi

P1KH BLUE



Sr = Anahtarlama mesafesi  
dSr = Anahtarlama mesafesi değişikliği

