

Cisimden Yansımali Sensör faal

P2KT001

Sipariş numarası

PNG // smart



- Geniş Algılama Mesafesi
- IP69K'lı sağlam paslanmaz çelik gövde
- Koşul izleme
- Yüksek anahtarlama frekansı

Cisimden yansımali sensör, enerjetik prensibine göre kırmızı ışıkla çalışır ve arka fonsuz nesnelerin algılanması için uygundur. Anahtarlama mesafesi bir nesneye ayarlanır. Bu bağlamda: Aydınlık nesnelere, karanlık nesnelere oranla ışığı daha iyi yansıtır. Bu sayede, karanlık (mat) nesnelere de aydınlık (parlak) nesnelere ayırt edilebilir. Bununla birlikte, örn. varlık veya istifleme yüksekliği kontrolleri yapılabilir veya sayma görevleri gerçekleştirilebilir. IO-Link arabirimi, cisimden yansımali sensörün (PNP/NPN, açıcı/kapatici, anahtarlama mesafesi) ayarlanması ve anahtarlama durumlarının ile mesafe değerlerinin yayınlanması için kullanılabilir. V4A (1.4404/316L) malzemeden üretilen sağlam paslanmaz çelik gövde, yağlar ve soğutma yağlarının yani sıra temizlik maddelerine karşı



Teknik Veriler

Optik veriler

Algılama mesafesi	700 mm
Anahtarlama histerezi	< 10 %
Işık türü	Kırmızı ışık
Kullanım ömrü (Tu = +25 °C)	100000 h
Müsaade edilen maks. harici ışık	10000 Lux
Işık noktası çapı	Bkz. tablo

Elektriksel veriler

Besleme gerilimi	10...30 V DC
IO-Link ile besleme gerilimi	18...30 V DC
Güç tüketimi (Ub = 24 V)	< 20 mA
Anahtarlama frekansı	500 Hz
Anahtarlama frekansı (Hız modu)	1000 Hz
Tepki süresi	1 ms
Tepki süresi (Hız modu)	0,5 ms
Sıcaklık kayması	< 10 %
Sıcaklık aralığı	-40...60 °C
Anahtarlama çıkışı gerilim düşmesi	< 2 V
Röle çıkışı anahtarlama akımı	100 mA
Anahtarlama çıkışı artık akımı	< 50 µA
Kısa devre ve aşırı yük korumalı	Evet
Ters kutup korumalı	Evet
Kilitlenebilir	Evet
Arayüz	IO-Link V1.1
Koruma sınıfı	III

Mekanik veriler

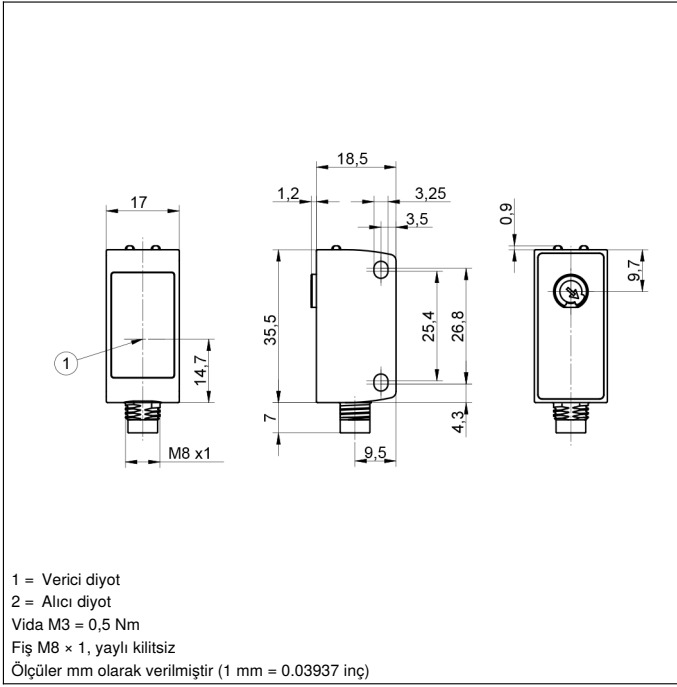
Ayar türü	Potansiyometre
Gövde malzemesi	V4A paslanmaz çelik
Koruma sınıfı	IP68/IP69K
Bağlantı türü	M8 x 1; 4 pin'li
Optik kapak	PMMA
Ecolab	Evet

Emniyet tekniğine ilişkin veriler

MTTFd (EN ISO 13849-1)	2584,53 a
IO-Link	●
PNP NC, PNP NO, antivalent	●
Bağlantı şeması no.	215
Kumanda panosu no.	1K1
Uygun bağlantı tekniği no.	7
Uygun sabitleme tekniği no.	400

Tamamlayıcı ürünler

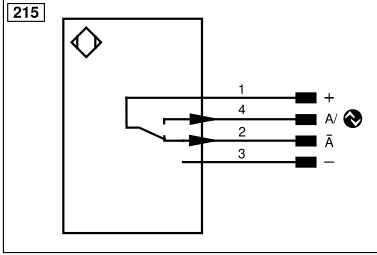
IO-Link Master
Yazılım



Kumanda panosu

1K1


05 = Anahtarlama mesafesi ayarlayıcısı
30 = Anahtarlama durumu göstergesi/Kirlenme mesajı
68 = Besleme gerilimi göstergesi



Legend					
+	Supply Voltage +	nc	Not connected	ENBRS422	Encoder B/B̄ (TTL)
-	Supply Voltage 0 V	U	Test Input	ENA	Encoder A
~	Supply Voltage (AC Voltage)	Ü	Test Input inverted	ENb	Encoder B
A	Switching Output (NO)	W	Trigger Input	AMIN	Digital output MIN
Ā	Switching Output (NC)	W-	Ground for the Trigger Input	AMAX	Digital output MAX
V	Contamination/Error Output (NO)	O	Analog Output	AOK	Digital output OK
V̄	Contamination/Error Output (NC)	O-	Ground for the Analog Output	SY In	Synchronization In
E	Input (analog or digital)	BZ	Block Discharge	SY OUT	Synchronization OUT
T	Teach Input	Amv	Valve Output	OLT	Brightness output
Z	Time Delay (activation)	a	Valve Control Output +	M	Maintenance
S	Shielding	b	Valve Control Output 0 V	rsv	Reserved
RxD	Interface Receive Path	SY	Synchronization	Wire Colors according to DIN IEC 60757	
TxD	Interface Send Path	SY-	Ground for the Synchronization	BK	Black
RDY	Ready	E+	Receiver-Line	BN	Brown
GND	Ground	S+	Emitter-Line	RD	Red
CL	Clock	±	Grounding	OG	Orange
E/A	Output/Input programmable	SnR	Switching Distance Reduction	YE	Yellow
IO-Link	IO-Link	Rx+/-	Ethernet Receive Path	GN	Green
PoE	Power over Ethernet	Tx+/-	Ethernet Send Path	BU	Blue
IN	Safety Input	Bus	Interfaces-Bus A(+)/B(-)	VT	Violet
OSSD	Safety Output	La	Emitted Light disengageable	GY	Grey
Signal	Signal Output	Mag	Magnet activation	WH	White
BI_D+/-	Ethernet Gigabit bidirect. data line (A-D)	RES	Input confirmation	PK	Pink
ENo RS422	Encoder 0-pulse 0/0̄ (TTL)	EDM	Contacteur Monitoring	GNYE	Green/Yellow
PT	Platinum measuring resistor	ENAR5422	Encoder A/Ā (TTL)		

Tablo 1

Algılama Mesafesi	100 mm	300 mm	700 mm
Işık noktası çapı	20 mm	40 mm	80 mm

