

感应传感头

极温

INTT320

订货号



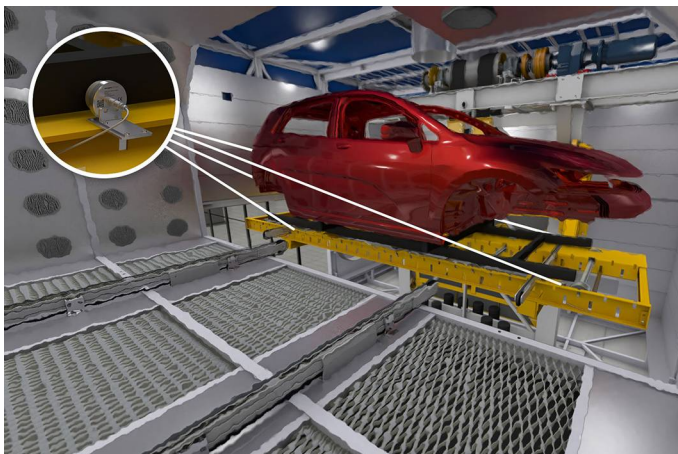
- 传感器头可更换
- 在高达 250 °C 的温度下使用寿命长
- 快速锁闭，易于更换
- 通过 IO-Link 可调节开关量距离
- 采用 weproTec，安装距离降低

技术数据

感应数据	
开关距离	40 mm
标准测量板	120 × 120 mm
修正系数不锈钢V2A/CuZn/Al	1,10/0,65/0,58
装配类型	未齐平
装配A/B/C/D, 单位为mm	30/130/80/20
装配B1, 单位为mm	0...70
切换滞后	< 10 %
应用	带 INTT3xx 分析模块
电气数据	
传感头温度范围	-10...250 °C
使用寿命(Tu = +200 °C)	100000 h
使用寿命(Tu = +250 °C)	60000 h
机械数据	
感应面	塑料, PEEK
传感头材质	不锈钢 V2A, (1.4305 / 303)
防护等级	IP50
防护等级	IP51*
无LABS	是
功能	
可编程开关距离	30/35/40 mm
	1 × 调试说明
	1 × 传感器头

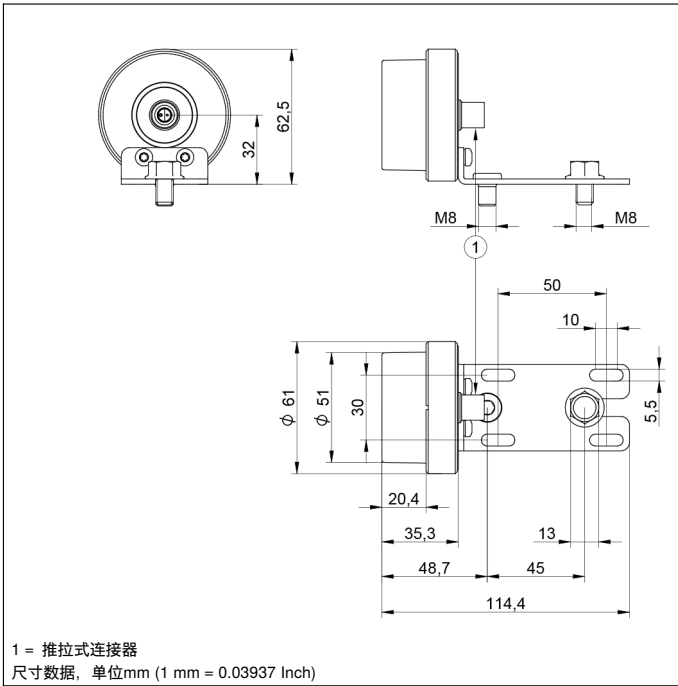
IO-Link	●
错误输出端	●
PNP常开触点	●

* IP51 仅适用于传感器头安装时，其有效面朝上（水滴从上方落下）。



补充的产品

IO-Link 主站
感应式分析单元
软件



装配

