

ZNNZ003

订货号



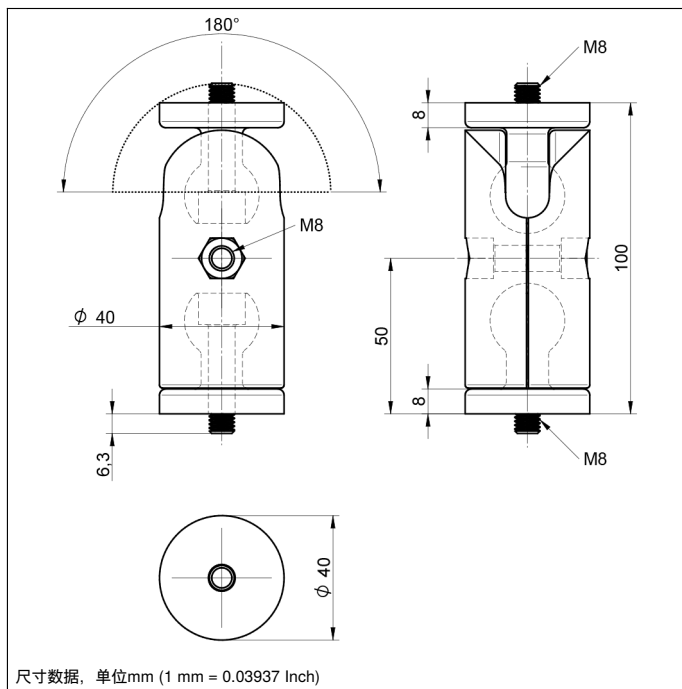
技术数据

机械数据

高度	100 mm
直径	40 mm
螺纹	M8
固定方式, 设备侧	可旋紧到安装板上
固定方式, 设备侧	铝质型材
材料	白铝, RAL 9006
材料	钢, 镀锌
供货范围	2 个半部活节; 2 个球头活节; 3 个螺钉
包装箱	1 件
坚固编号	430 560 580

- 安装方式灵活
- 对准简便
- 最坚固的铝质外壳

坚固的紧固系统可以安装在铝型材上。使用补加的转接器可以安装不同图像处理产品和条码扫描仪并能灵活对准。
1D/2D



补充的产品

- 转接器 ZNNC001
- 转接器 ZNNC002

