

Reflextaster mit Hintergrundausbldung

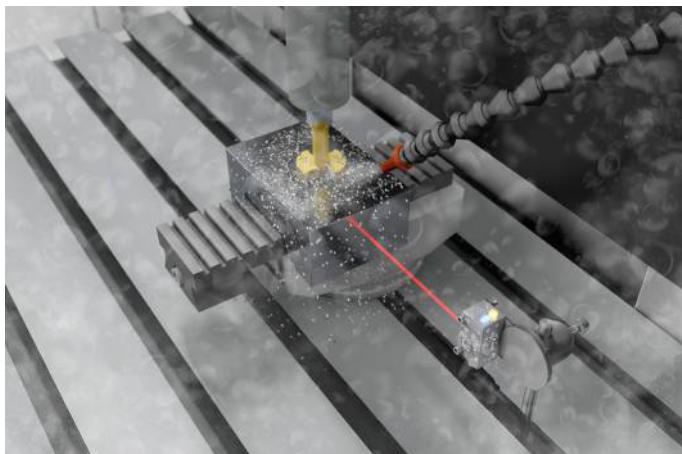
P2KH029 LASER

Bestellnummer



- **Condition Monitoring**
- **Kleinste Teile ab 0,1 mm erkennen**
- **Laserklasse 1**
- **Robustes Edelstahlgehäuse mit IP69K**

Der Reflextaster mit Hintergrundausbldung arbeitet mit Laserlicht nach dem Prinzip der Winkelmessung und eignet sich, um Objekte vor jedem Hintergrund zu erkennen. Unabhängig von Farben, Formen und Oberflächen der Objekte hat der Sensor immer den gleichen Schaltabstand. Durch den feinen Laserstrahl können sogar kleinste Teile ab 0,1 mm Größe sicher erkannt werden. Die IO-Link-Schnittstelle kann für die Einstellung des Reflextasters (PNP/NPN, Öffner/Schließer, Schaltabstand) und für die Ausgabe der Schaltzustände und Abstandswerte verwendet werden. Das robuste Edelstahlgehäuse aus V4A (1.4404/316L) ist beständig gegen Öle und Kühlschmiermittel sowie reinigungsmittelresistent.



Technische Daten

Optische Daten	
Tastweite	120 mm
Einstellbereich	30...120 mm
Schalthysterese	< 10 %
Lichtart	Laser (rot)
Wellenlänge	680 nm
Lebensdauer (Tu = +25 °C)	100000 h
Laserklasse (EN 60825-1)	1
Max. zul. Fremdlicht	10000 Lux
Lichtfleckdurchmesser	siehe Tabelle 1

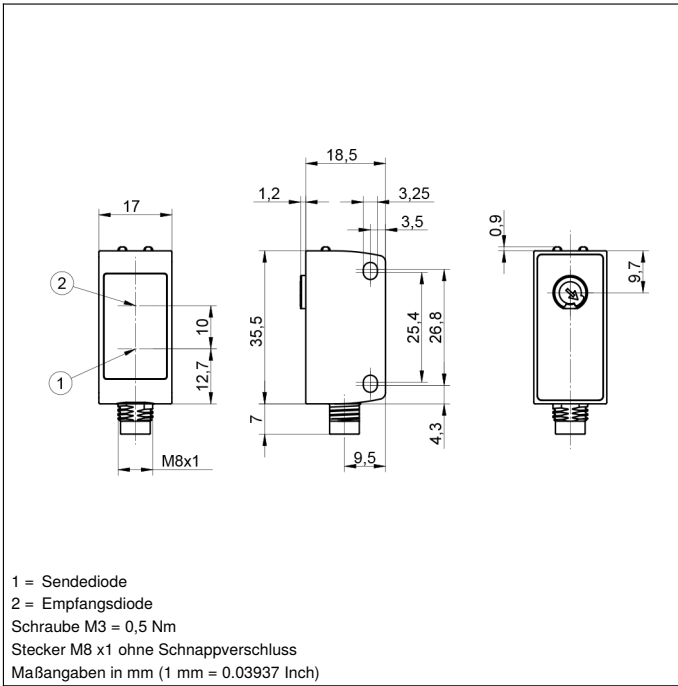
Elektrische Daten	
Versorgungsspannung	10...30 V DC
Versorgungsspannung mit IO-Link	18...30 V DC
Stromaufnahme (Ub = 24 V)	< 15 mA
Schaltfrequenz	1000 Hz
Schaltfrequenz (Interference-free-Mode)	500 Hz
Ansprechzeit	0,5 ms
Ansprechzeit (Interference-free-Mode)	1 ms
Temperaturdrift	< 5 %
Temperaturbereich	-40...50 °C
Spannungsabfall Schaltausgang	< 2 V
Schaltstrom Schaltausgang	100 mA
Reststrom Schaltausgang	< 50 µA
Kurzschlussfest und überlastsicher	ja
Verpolungssicher	ja
Verriegelbar	ja
Schnittstelle	IO-Link V1.1
Schutzklasse	III
FDA Accession Number	1710976-002

Mechanische Daten	
Einstellart	Potentiometer
Gehäusematerial	Edelstahl V4A
Schutzart	IP68/IP69K
Anschlussart	M8 × 1; 3-polig
Optikabdeckung	PMMA
Ecolab	ja

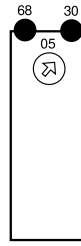
Sicherheitstechnische Daten	
MTTFd (EN ISO 13849-1)	1629,22 a
NPN-Schließer	●
IO-Link	●
Anschlussbild-Nr.	171
Bedienfeld-Nr.	1K1
Passende Anschluss technik-Nr.	8
Passende Befestigungstechnik-Nr.	400

Ergänzende Produkte

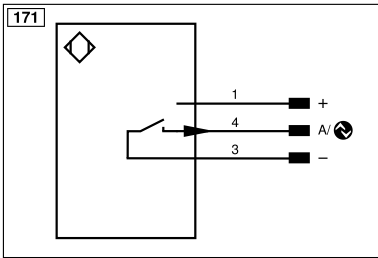
IO-Link-Master	
Software	



Bedienfeld

1K1


05 = Schaltabstandseinsteller
 30 = Schaltzustandsanzeige/Verschmutzungsmeldung
 68 = Versorgungsspannungsanzeige



Symboleklärung

+	Versorgungsspannung +	nc	Nicht angeschlossen	ENBR5422	Encoder B/Ĕ (TTL)
-	Versorgungsspannung 0 V	U	Testeingang	ENA	Encoder A
~	Versorgungsspannung (Wechselspannung)	Ü	Testeingang invertiert	ENb	Encoder B
A	Schaltausgang SchlieĖer (NO)	W	Triggereingang	AMIN	Digitalausgang MIN
Ā	Schaltausgang Öffner (NC)	W-	Bezugsmasse/Triggereingang	AMAX	Digitalausgang MAX
V	Verschmutzungs-/Fehlerausgang (NO)	O	Analogausgang	AOK	Digitalausgang OK
ȳ	Verschmutzungs-/Fehlerausgang (NC)	O-	Bezugsmasse/Analogausgang	SY In	Synchronisation In
E	Eingang analog oder digital	BZ	Blockabzug	SY OUT	Synchronisation OUT
T	Teach-in-Eingang	Amv	Ausgang Magnetventil/Motor	OLT	Lichtstärkeausgang
Z	Zeitverzögerung (Aktivierung)	a	Ausgang Ventilsteuerung +	M	Wartung
S	Schirm	b	Ausgang Ventilsteuerung 0 V	rsv	Reserviert
RxD	Schnittstelle Empfangsleitung	SY	Synchronisation	Adernfarben nach IEC 60757	
TxD	Schnittstelle Sendeleitung	SY-	Bezugsmasse/Synchronisation	BK	schwarz
RDY	Bereit	E+	Empfängerleitung	BN	braun
GND	Masse	S+	Sendeleitung	RD	rot
CL	Takt	±	Erdung	OG	orange
E/A	Eingang/Ausgang programmierbar	SnR	Schaltabstandsreduzierung	YE	gelb
⚡	IO-Link	Rx+/-	Ethernet Empfangsleitung	GN	grün
PoE	Power over Ethernet	Tx+/-	Ethernet Sendeleitung	BU	blau
IN	Sicherheitsausgang	Bus	Schnittstellen-Bus A(+)/B(-)	VT	violett
OSSD	Sicherheitsausgang	La	Sendelicht abschaltbar	GY	grau
Signal	Signalausgang	Mag	Magnetansteuerung	WH	weiĖ
BI_D+/-	Ethernet Gigabit bidirekt. Datenleitung (A-D)	RES	Bestätigungseingang	PK	rosa
ENo RS422	Encoder 0-Impuls 0/Ĕ (TTL)	EDM	Schützkontrolle	GNYE	grün gelb
PT	Platin-Messwiderstand	ENAR5422	Encoder A/Ā (TTL)		

Tabelle 1

Tastweite	40 mm	80 mm	120 mm
Lichtfleckdurchmesser	2,5 mm	1,5 mm	1 mm

Schaltabstandsabweichung

Typische Kennlinie, bezogen auf WeiĖ, 90 % Remission

