



## Données techniques

### Caractéristiques mécaniques

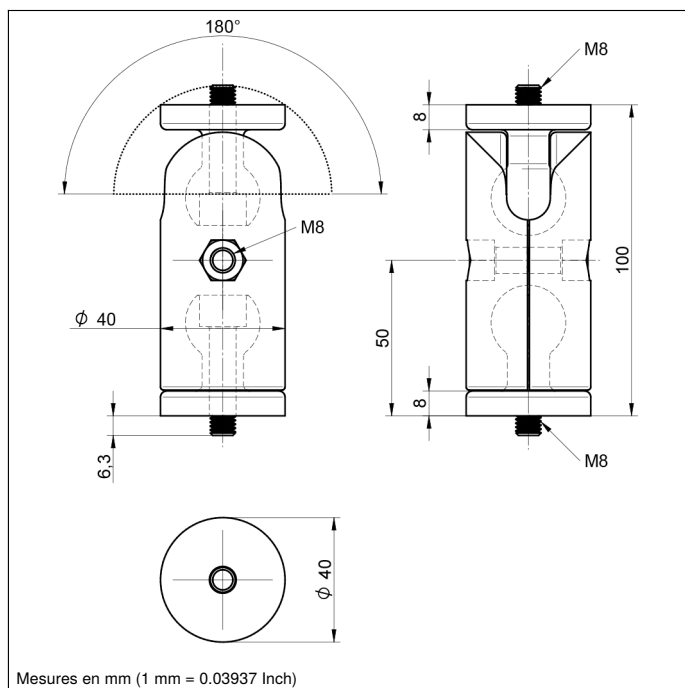
Hauteur	100 mm
Diamètre	40 mm
Filetage	M8
Type de montage, côté appareil	À visser sur la plaque de fixation
Type de montage, côté installation	Profilé en aluminium
Matière	Acier, galvanisé
Matière	Aluminium blanc, RAL 9006
Contenu	2 × demi-articulations ; 2 × rotules ; 3 × vis
Unité d'emballage	1 Pièce

Référence de fixation

**430 560 580**

- **Alignement simple**
- **Boîtier robuste en aluminium**
- **Options de montage flexibles**

Le système de fixation robuste peut être monté sur des profilés en aluminium. L'adaptateur complémentaire permet le montage et l'alignement flexible de différents produits de traitement d'image et de lecteurs de codes 1D/2D.



## Produits complémentaires

Adaptateur ZNNC002

Adaptateur ZNNC001

